



MASTERARBEIT/ MASTER'S THESIS

Titel der Masterarbeit / Title of the Master's Thesis

„Das litzenkeramische Fundmaterial vom Taborac in
Draßburg/Burgenland“

verfasst von / submitted by

Alexandra Müller, BA

angestrebter akademischer Grad / in partial fulfilment of the requirements for the
degree of

Master of Arts (MA)

Wien, 2016 / Vienna 2016

Studienkennzahl lt. Studienblatt /
degree programme code as it
appears on the student record sheet:

A 066 801

Studienrichtung lt. Studienblatt /
degree programme as it appears on
the student record sheet:

Masterstudium Urgeschichte und Historische Archäologie

Betreut von / Supervisor:

a.o. Univ.-Prof. Dr. Gerhard Trnka

Danksagung

Die vorliegende Arbeit möchte ich meinem langjährigen Studienkollegen und Mitstreiter Reinhard Masajdek widmen, der leider viel zu früh von uns gegangen ist. Dir habe ich es zu verdanken, dass ich schlußendlich mein Studium abschließe und nicht schon vorzeitig das Handtuch geworfen habe.

Ein besonderer Dank gilt Prof. Gerhard Trnka, den ich jahrelang mit der „Litzenkeramik“ konfrontiert habe. Trotz allem fand er immer wieder aufmunternde Worte die Arbeit zu einem guten Abschluß zu bringen. Vielen Dank für die konstruktiven und vor allem aber motiverenden Gespräche.

Ebenso gilt ein besonderer Dank Mag. Hannes Herdits vom Landesmuseum Burgenland. Er hat mir jahrelang die Thematik der „Litzenkeramik“ in allen Facetten schmackhaft gemacht und war nie müde mich zu animieren und mich mit seinem nahezu unerschöpflichen Fachwissen zu unterstützen. Vor allem möchte ich ihm dafür danken, dass er mir das Material für die vorliegende Arbeit ohne große bürokratische Hürden zugänglich gemacht hat.

Dass ich überhaupt zu der Thematik „Litzenkeramik“ gefunden habe, verdanke ich Dr. Karl Kaus und Dr. Zoja Benkovsky-Pivovarová. Bereits meine erste schriftliche Arbeit beschäftigte sich mit litzenkeramischem Fundmaterial aus dem Burgenland, dass mir Dr. Kaus dankenswerterweise zur Bearbeitung überlassen hatte. Frau Dr. Benkovsky-Pivovarová brachte mir die Materie dieser Kulturercheinung näher und stand mir immer wieder mit Rat und Tat zur Seite. Dafür möchte ich mich nochmals herzlich bedanken.

Das allergrößte Dankeschön gebührt meinen Eltern, die zwar zu Beginn meines Studiums eher skeptisch waren, doch bald gemerkt haben, dass meine Liebe zur Archäologie – die seit meiner Kindheit bestand – nach wie vor groß war und ich endlich meine Passion gefunden hatte.

„In der Archäologie zeigt sich das Absurde der Geschichte.
Die Archäologie stellt das durch die Geschichte Zerstörte wieder her“

Friedrich Dürrenmatt (1921 – 1990)

Inhaltsverzeichnis

1. Einleitung.....	3
2. Fundort und Fundstelle.....	6
3. Die Erforscher und Ausgräber.....	7
3.1 Lajos (Ludwig) Bella.....	8
3.2 Dr.med. Friedrich Hautmann.....	8
3.3 Karl Mossler.....	9
3.4 Dr. Gertrud Mossler.....	9
3.5 Dr. Alois Ohrenberger.....	10
4. Forschungstätigkeiten.....	11
5. Grabung 1933 – 1934.....	14
6. Notgrabung 1955.....	20
7. Befunde.....	22
7.1 Hügel.....	22
7.2 Fundstelle Z.....	23
7.3 Fundstelle 9.....	23
7.4 Fundstelle 19.....	23
7.5 Südplateau „Wohngrube“ 1.....	24
7.6 Südplateau Ostrand Stellen 2 und 3.....	24
7.7 Südplateau Ostrand Stelle 4.....	24
7.8 Süd-Ost Wall.....	25
7.9 Ostwall Grube 5.....	26
7.10 Ostwall Grube 6.....	26
7.11 Nordplateau Ost Grube 4.....	26
7.12 Nordplateau West Stelle 1.....	27
7.13 Nordwest-Wall.....	27
7.14 Grube 1 (1955).....	27
8. Streufunde, Aufsammlungen, Probegrabungen.....	30
8.1 Streufunde.....	30
8.2 Aufsammlungen, Probegrabungen.....	30
8.2.1 Aufsammlung 1926.....	30
8.2.2 Aufsammlungen, Probegrabungen 1928.....	31
8.2.3 Aufsammlungen, Probegrabungen 1929.....	31
8.2.4 Aufsammlungen, Probegrabungen 1930.....	32
8.2.5 Aufsammlungen 1940.....	32
8.2.6 Aufsammlung 1990.....	33
9. Funde.....	34
9.1 Verzierungstechnik.....	35
9.2 Motive.....	37
9.3 Verzierte Keramik.....	38
9.3.1 Krüge.....	38
9.3.2 Schüssel.....	39
9.3.3 Schale.....	42
9.3.4 Amphore.....	43
9.3.5 Schälchen.....	43
9.4 Unverzierte Keramik.....	44
9.4.1 Krüge.....	44
9.4.3 Schale.....	45
9.4.4 Amphore.....	46
9.4.5 Deckel.....	46
9.5 Importkeramik.....	47
9.5.1 Import der nordtransdanubisch inkrustierten Keramik.....	47
9.5.2 Importe der Věteřov-Kultur.....	48
10. Bronzegegenstände.....	49

11. Siedlungsstruktur	50
12. Chronologische Einordnung der Litzenkeramik	53
13. Verbreitung der Litzenkeramik	57
13.1 Bosnien und Herzegowina	59
13.2 Kroatien	63
13.3 Slowenien	70
13.4 Ungarn	73
13.5 Slowakei	80
13.6 Tschechien.....	86
13.7 Österreich	87
14. Auswertung.....	96
15. Fundkatalog	100
16. Literaturverzeichnis.....	163
17. Zusammenfassung	170

1. Einleitung

Die Erforschung des Taborac in Draßburg kann bereits auf eine über 100-jährige Geschichte zurückgreifen. In den 1850er Jahren wurde das Plateau schon abgegangen und Fundaufsammlungen konnten gemacht werden. Zu dieser Zeit fanden die Fundstücke jedoch nicht immer den Weg ins Museum. Relativ schnell war klar, dass das Plateau des Taborac seit der Urgeschichte gerne als Siedlungsplatz genutzt worden war und nicht nur in der Urgeschichte, sondern auch in der Neuzeit bewohnt war.

Die ersten größeren Aufsammlungen sowie eher willkürlich durchgeführte „Probegrabungen“ fanden in den Jahren 1928 – 1930 statt. Dabei wurde man sich der hohen Funddichte auf dem Plateau bewusst. Es wurde immer offensichtlicher, dass nur eine groß angelegte Grabung die gewünschten Erkenntnisse über diesem Siedlungsplatz liefern würde. Friedrich Hautmann dürfte damals schon mit dem Gedanken gespielt zu haben, dieses Terrain großflächig zu untersuchen, da er dieses Gebiet immer im Auge behielt und dem Landesmuseum in Eisenstadt immer wieder Fundstücke vorbeibrachte.

Im Jahr 1932 wurde die Situation auf dem Taborac im Hinblick auf Befunde und Funde bedrohlich. Beim Abgraben der Böschung auf dem Osthang wurden vier menschliche Skelette geborgen. Ab diesem Zeitpunkt dürfte Friedrich Hautmann klar gewesen sein, dass eine groß angelegte Untersuchung des Plateaus unumgänglich ist.

Schlußendlich fand in den Jahren 1933 und 1934 unter Zuhilfenahme von Arbeitern des Freiwilligen Arbeitsdienstes (FAD) die große Grabung auf dem Taborac statt. Bis Mitte Juli 1933 wurde unter der Leitung von Friedrich Hautmann gegraben. Ab 21. Juli 1933 übernahm die Grabungsleitung Karl Mossler.¹ Die Hintergründe für diesen Wechsel der Grabungsleitung sind nicht mehr nachvollziehbar. Im Februar 1934, nach monatelanger Arbeit, wurde die Grabung offiziell beendet.

Das Fundmaterial vom Taborac wurde etliche Jahre später von der Tochter von Karl Mossler, Gertrude Mossler, in der Dissertation „Die vorgeschichtliche Ansiedlung am Taborac bei Draßburg“ im Jahr 1943 behandelt.

¹ Grabungsbuch Teil I

Da sie das komplette Fundmaterial der unterschiedlichsten Zeitstellungen bearbeitet hatte, konnte die Komplexität dieses Fundortes für die einzelnen Epochen nicht in dem Ausmaß ausgewertet werden, wie es eigentlich notwendig gewesen wäre.

Durch den stetigen Sandabbau auf dem Taborac nach der „großen“ Grabung kam es immer wieder zu neuen Fundsituationen mit zahlreichem Material. In Folge dessen gab es weitere Artikel über den Fundort die von Alois Ohrenberger², Hermann Ulreich³ und Zoja Benkovsky-Pivovarová⁴ stammen. In diesen Beiträgen wurde auf einzelne Fundstücke der „Litzenkeramik“ vom Taborac eingegangen.

Die neueste Publikation über die Fundstelle stammt von Kurt Fiebig und behandelt die aufgefundene Želiezovce Keramik.⁵

Eine komplette Auswertung des bronzezeitlichen Fundmaterials von dieser Fundstelle wurde bis dato nicht durchgeführt. Daher soll die vorliegende Arbeit dazu dienen, die Funde der „Litzenkeramik“ mit den dazugehörigen Befunden einer wissenschaftlichen Auswertung zuzuführen. Da diese Fundstelle wider Erwarten mit geschlossenen Befunden aufwarten kann, können gewisse Siedlungsstrukturen nachgewiesen werden.

Für die Entwicklung der Keramik, vor allem in der Formgebung als auch in der Vielfalt der Verzierungselemente war die Aufarbeitung des gesamten „litzenkeramischen“ Fundmaterials von großer Wichtigkeit. Erstmals kann man von einem Fundort das gesamte Keramikspektrum vorstellen.

Nachbarschaftliche Beziehungen zu anderen Kulturgruppen – auch wenn sie an dieser Fundstelle nicht sehr ausgeprägt waren – werden ebenso dargestellt.

Vor allem die Besonderheit, dass es sich hierbei um eine eigenständige Siedlung der „Draßburger-Kultur“⁶ handelt, macht diese Fundstelle so wichtig für die Erforschung der „Litzenkeramik“ und bedurfte daher einer eingehenden Auseinandersetzung mit dem Fundort Taborac in seiner Bedeutung als bronzezeitlicher Siedlungsplatz.

² Ohrenberger 1957, 49ff

³ Ulreich 1963, 73ff

⁴ Benkovsky-Pivovarová 1972, 198ff

⁵ Fiebig 2012, 1ff

⁶ Neugebauer 1976, 21

In der vorliegenden Arbeit wird von mir öfters der Begriff Draßburger-Kultur verwendet, da dieser in Österreich in Fachkreisen bekannt ist und auch seine Berechtigung als Name für die Kulturercheinung der „Litzenkeramik“ hat.

2. Fundort und Fundstelle

Die Ortschaft Draßburg liegt zentral in einem langgestreckten Hotter, der vom Marzer Kogel über den Draßburger Wald bis in die Vulkaniederungen vorstößt. Die erste Erwähnung von Draßburg als „Dees“ scheint in einer Urkunde des Jahres 1370 auf. Erst 1924 entstand der heutige Ortsname Draßburg. Im Jahre 1401 findet man bereits den Namen „Drawspurg“. Nach den Türkenkriegen wurde die Gemeinde von den damaligen Herrschern zum Großteil mit Kroaten besiedelt, weshalb der Ort noch heute eine gemischtsprachige Gemeinde ist.⁷

Der Taborac ist 234 m hoch und liegt westlich des Ortes Draßburg (siehe Abb. 1). Das Plateau wird von einem ovalen Ringwall (140 m x 160 m Durchmesser) eingesäumt (siehe Abb. 2). Durch Sandgewinnungsarbeiten zwischen den Jahren 1930 und 1960 wurden diese Wälle jedoch sukzessive abgetragen. Der Südwall dürfte zweiphasig gewesen sein. Die übrigen Wälle sind reine Brandwälle. Daher wird der Taborac im Volksmund auch „rote Schanze“ genannt, da die Wälle durch Brände eine Rotfärbung aufweisen und datieren vermutlich in das 9./10. Jahrhundert n. Chr. Die Besiedelung des Taborac ist bereits ab dem Neolithikum nachgewiesen und zieht sich quer durch die Epochen bis in das Frühmittelalter. Durch seine strategisch gute Lage sowie dem lebenswerten Umfeld wurde dieses Plateau durch die Zeiten hindurch immer wieder gerne als Siedlungsplatz genutzt.



Abb. 1: Der Taborac von oben (Quelle: GeoDaten Burgenland)

⁷ www.drassburg.gv.at



Abb. 2: Der Taborac mit den noch vorhandenen Wällen (Quelle: GeoDaten Burgenland)

3. Die Erforscher und Ausgräber

In den folgenden Kapiteln werden die für diese Fundstelle wichtigsten Ausgräber und Erforscher vorgestellt und deren Werdegang beschrieben. Die Ehre als Entdecker des Taborac mit seinen unterschiedlichsten archäologischen Funden fällt sicherlich Lajos Bella zu, da dieser bereits im Jahr 1882 erkannt hatte, dass es sich hierbei um einen Siedlungsplatz handelt, der durch die unterschiedlichsten Zeiten hindurch bewohnt war. Die große Untersuchung der Fundstelle fand in weiterer Folge durch Friedrich Hautmann und dem FAD (Freiwilliger Arbeitsdienst) in den Jahren 1933 und 1934 statt. Auch Karl Mossler und seine Tochter Gertrud Mossler arbeiteten bei der Ausgrabung mit. Durch die Grabung konnte festgestellt werden, dass eine Besiedelung dieses Platzes bereits im Frühneolithikum begonnen hat und sich von der Bronzezeit über die Eisenzeit bis in das Frühmittelalter hindurchzieht. Eher spärlich vertreten war das Aufkommen von römischem Fundgut.

Der letzte größere Eingriff auf dem Taborac wurde im Jahr 1955 von Alois Ohrenberger vorgenommen, da durch Sandabbau am Ostrand des Geländes Einsturzgefahr bestand. In den folgenden Jahren überbrachte man dem Landesmuseum Burgenland immer wieder Streufunde von dem Plateau auf dem Taborac.

Eine zukünftige Untersuchung könnte sich eventuell auf die Wälle konzentrieren, da diese eher spärlich untersucht wurden und mit den heutigen Methoden möglicherweise neue Erkenntnisse erbringen könnten.

3.1 Lajos (Ludwig) Bella

Einer der Ersten die den Taborac intensiver in Augenschein genommen hatte, war der ungarische Gymnasiallehrer und Heimatforscher Lajos (Ludwig) Bella. Geboren am 29. Dezember 1850 in Pozsony (Bratislava) besuchte er in jungen Jahren das Gymnasium und studierte später das Lehramt für Geographie und Geschichte. Ab 1876 unterrichtete er an einer Schule in Sopron. Seine große Leidenschaft war die Archäologie, der er in seiner Freizeit immer wieder nachgab und zahlreiche Ausgrabungen im Komitatsgebiet Ödenburg, aber auch in den heutigen Bezirken Mattersburg und Oberpullendorf, durchführte. In dem „Verein für Stadt und Komitat Ödenburg“ war er bis kurz vor Ausbruch des ersten Weltkrieges als Vereinssekretär tätig. Wie in dem Kapitel Forschungstätigkeiten beschrieben, hat er den Taborac sehr schnell als multikulturellen Siedlungsplatz erkannt und auch etwas genauer untersucht. Nach seiner Pensionierung im Jahr 1913 zog er nach Budapest zurück und widmete sich intensiver der Höhlenforschung, da er seit dem Jahr 1910 Vizepräsident der ungarischen Karst- und Höhlengemeinschaft war. Bella verstarb am 8. Juli 1937 in Szödliget.⁸

3.2 Dr.med. Friedrich Hautmann

Genauere Untersuchungen auf dem Taborac führte Friedrich Hautmann durch. Geboren wurde Hautmann am 8. November 1890 in Wien. Ursprünglich war er Zahnarzt mit einer Praxis in Wiener Neustadt. Neben seinem Beruf widmete er sich seinem Steckenpferd Archäologie. Er besuchte Vorlesungen über Anthropologie und Urgeschichte. Von 1920 bis 1934 bearbeitete er über 60 Fundorte vor allem im nördlichen Burgenland. Größere Grabungen wurden unter seiner Leitung durchgeführt und zahlreiche Artikel zur Archäologie des Burgenlandes wurden von ihm verfasst. Viele Luftaufnahmen von burgenländischen Fundorten gehen auf Hautmann zurück. Darüber hinaus war er Kustos des Wiener Neustädter Museums und wurde 1924 zu einem Korrespondenten des Bundesdenkmalamtes und 1932 zum Konservator bestellt.⁹ Neben den bereits beschriebenen Tätigkeiten engagierte sich Hautmann auch politisch in der sozialdemokratischen Partei.

⁸ <http://sopronanno.hu/bejegyzes/bella-lajos>, Stand April 2016

⁹ Tiefenbach 2009, 17

Er war nach den Februarkämpfen 1934 zu fünfzehn Monaten schweren Kerkers verurteilt worden, weil er Waffen des Republikanischen Schutzbundes als „historische Fundstücke“ im Stadtmuseum Wiener Neustadt versteckt hatte. Gegen Ende des Jahres 1936 flüchtete er von Österreich nach Spanien und arbeitete im Exil als Zahnarzt im Spital von Murcia weiter. Nach der Niederlage der Republik war er in mehreren Ländern Afrikas tätig. Am 7. Februar 1976 verstarb er in Kapstadt (Südafrika).¹⁰

3.3 Karl Mossler

Am 21. Juli 1933 übernahm Karl Mossler die Grabungsleitung für die Grabung am Taborac und löste damit Friedrich Hautmann ab. Karl Mossler wurde 1891 in Wien geboren und absolvierte die Lehrerbildungsanstalt. Er arbeitete in weiterer Folge als Schuldirektor. An der Universität Wien studierte er mehrere Semester das Studium der Urgeschichte bei Prof. Oswald Menghin. Im Auftrag des Direktors des Naturhistorischen Museums in Wien, Josef Bayer, und des Direktors des Burgenländischen Landesmuseums, Alphons Barb, führte er zahlreiche Grabungen in Wien, Niederösterreich und dem Burgenland durch. Des Weiteren wurde er zum Korrespondenten und Konservator des Bundesdenkmalamtes ernannt und war als Restaurator für Museen tätig. Durch Ansammeln und Ankäufe legte Mossler eine umfangreiche Sammlung ur- und frühgeschichtlicher Funde an, welche er restaurierte, konservierte und auch inventarisierte. Die Sammlung wurde dem Institut für Ur- und Frühgeschichte der Universität Wien überlassen. Er verstarb im Jahr 1988.¹¹

3.4 Dr. Gertrud Mossler

Die Tochter von Karl Mossler dürfte bereits in jungen Jahren bei der großen Grabung auf dem Taborac in den Jahren 1933 – 1934 mitgearbeitet haben. Geboren wurde Gertrud Mossler am 11. Jänner 1919 in Wien. Nach der Matura im Jahr 1938 wurde Sie in den Dienst des Bundesdenkmalamtes aufgenommen und begann neben Ihrem Beruf an der Universität Wien mit dem Studium der Fächer Urgeschichte, Kunstgeschichte und Volkskunde. Im Jahre 1943 promovierte sie mit der Arbeit „Die vorgeschichtliche Ansiedlung am Taborac bei Drassburg (Ldkr. Eisenstadt) Niederdonau“ bei Prof. Oswald Menghin. Das Referat für Ur- und Frühgeschichte innerhalb der Abteilung für Bodendenkmalpflege wurde ihr im Jahr 1945 übertragen.

¹⁰ http://www.doew.at/cms/download/cpj4p/spanien_einl-1.pdf, Stand April 2016

¹¹ *Archaeologia Austriaca* 1988, III

Im Jahr 1976 übernahm sie schließlich die Leitung der genannten Abteilung und führte diese bis zu ihrem Ruhestand im Jahr 1983. Ihre wissenschaftliche Bindung zu Kärnten setzte ein, als sie 1948 der Magdalensberg-Arbeitsgemeinschaft beitrug und im Rahmen der damals begonnenen Ausgrabungen die Bearbeitung der einheimischen, also vorrömischen, Fundmaterialien übernahm. Am 2. Februar 1994 verstarb Gertrud Mossler kurz nach ihrem 75. Geburtstag.¹²

3.5 Dr. Alois Ohrenberger

Die letzten größeren Untersuchungen auf dem Taborac führte Alois Ohrenberger in den fünfziger Jahren des 20. Jahrhunderts durch. Geboren wurde er am 16. Mai 1920 in Neuarad, Rumänien. In den 1920er Jahren kam die Familie über Budapest nach Eisenstadt, wo er die Volksschule und das Realgymnasium besuchte. Nach der Matura wurde er sofort zum Reichsarbeitsdienst und danach zur Wehrmacht eingezogen. Nach Kriegsende begann er 1945 mit dem Studium der Ur- und Frühgeschichte an der Universität Wien, promovierte im Jahr 1949 und trat im selben Jahr in den Dienst des Burgenländischen Landesmuseums. Gegen Ende des Jahres 1963 übernahm er die Leitung des Museums. Neben seiner museologischen Tätigkeit unternahm Ohrenberger in allen Teilen des Landes archäologische Grabungen. Seine Ausgrabungen und Forschungen zur urgeschichtlichen Eisengewinnung im mittleren Burgenland setzten einen Markstein der archäologischen Eisenforschung. Ohrenberger verstarb am 23. Jänner 1994 in Eisenstadt.¹³

¹² Piccottini 1995, 619f

¹³ Tiefenbach 2009, 93f

4. Forschungstätigkeiten

Der erste Fundbericht der Fundstelle Taborac/Draßburg stammt aus dem Jahr 1882 und wurde von Ludwig Bella verfasst. Offenbar dürfte er erstmalig vereinzelt Probegrabungen auf diesem Terrain durchgeführt haben. Nähere Angaben zu den einzelnen Grabungsstellen können nicht mehr gemacht werden. Aufgrund der bereits damals durchgeführten Sandgewinnung auf dem südwestlichen Teil des Taborac konnte Bella schon verschiedene Kulturschichten ausmachen. Vor allem erkannte Bella recht schnell, dass der Wall der das Plateau umgibt verhältnismäßig jung ist. Den urgeschichtlichen Funden schenkte er wenig Beachtung. Es ist anzunehmen, dass die Funde seiner Grabung in das Museum von Ödenburg (Sopron) gebracht worden sind. Ob Bella auch auf der Hochfläche des Taborac, innerhalb des Walles, Untersuchungen durchgeführt hat ist unklar.¹⁴

In der darauffolgenden Zeit finden sich keine Aufzeichnungen bzw. Berichte über Grabungstätigkeiten bzw. Auffindungen im Bereich des Taborac. Erst in den Jahren 1926 bis 1929 führte Friedrich Hautmann wieder kleinere Grabungen auf dem Taborac durch.¹⁵ Hautmann berichtet über eine außergewöhnliche Menge an Funden die großteils aus „Wohngruben“ stammten. Diese Siedlungsreste sind jedoch teilweise durch die Umwallung des Plateaus gestört. In einer Tiefe zwischen 50 bis 80 cm unter der Grasnarbe befanden sich bereits die ersten „neolithischen“, aber auch wie heute bekannt, die ersten bronzezeitlichen Funde. Neben zahlreichen Keramikresten der Linearbandkeramik wurden Reste der Lengyelkultur, aber auch der damals als „Schnurkeramik“ (heute „Litzenkeramik“) geborgen.¹⁶ Da Hautmann durch diese Untersuchungen feststellte, dass es sich auf dem Plateau um eine Fläche mit mehreren Siedlungshorizonten der verschiedensten Zeiten handelt, wurde eine weitreichende Erforschung dieses Geländes in Erwägung gezogen.

Nach der ersten breiteren Erforschung des Taborac in den Jahren 1926 bis 1929 behielt Hautmann diese Fundstelle im Auge und überbrachte dem Landesmuseum Eisenstadt immer wieder aufgesammelte Fundobjekte.¹⁷

¹⁴ Bella 1891, 283

¹⁵ Hautmann 1931, 42

¹⁶ Hautmann 1930, 117ff

¹⁷ Hautmann 1931, 90

Aber auch bei diversen Abgrabungen des Geländes um das Plateau konnten Entdeckungen gemacht werden. So fand man z.B. im Jänner 1932 beim Abgraben der Böschung am Osthang des Taborac vier menschliche Skelette. Dabei handelte es sich um Hockerbestattungen von drei Erwachsenen und einem Kind. Aufgrund der gefundenen Keramikreste wurden die Bestattungen in das Neolithikum datiert.¹⁸

Die groß angelegte Grabung auf dem Taborac fand in den Jahren 1933 und 1934 statt. Am 18.5.1933 wurden unter der Oberleitung von Friedrich Hautmann und der Grabungsführung durch Josef Wenninger die Arbeiten auf dem Plateau begonnen. Um die Arbeit auf dem fast 2.000 m² großen Gelände bewältigen zu können, wurden Kräfte des freiwilligen Arbeitsdienstes (FAD) verpflichtet bei der Grabung mitzuarbeiten (siehe Abb. 4). Nach fast neunmonatiger Arbeit konnten am 17. Februar 1934 die Arbeiten auf dem Taborac eingestellt werden. Der Großteil der Fläche sowie die Wälle waren untersucht worden.¹⁹

Durch den stetigen Sandabbau auf dem Taborac zwischen 1930 und 1960 wurden immer wieder Funde getätigt und kleinere Rettungsgrabungen notwendig (siehe Abb. 3). In weiterer Folge konnten nach der „großen“ Grabung etliche Aufsammlungen dem Burgenländischen Landesmuseum überbracht werden.²⁰

Die letzte Forschungstätigkeit auf dem Taborac war eine Notgrabung die von Alois Ohrenberger im Sommer 1955 durchgeführt wurde. Um die Befunde in der durch Absturz gefährdeten Ostwand der Sandgrube zu retten, musste schnell gehandelt werden. Im Zuge dieser Grabung konnten vier weitere Gruben untersucht werden.²¹

Da das Plateau des Taborac heute in Parzellen aufgeteilt ist und von den Privateigentümern als Garten- bzw. Weidefläche genutzt wird, aber auch die finanziellen Mittel für ein größeres Projekt fehlen, kann eine neuerliche Erforschung mit modernen Methoden schwer erfolgen. Als Alternative könnte man eine intensivere Untersuchung der Wälle sehen, um eine sichere Datierung dieser zu erhalten.

¹⁸ Hautmann 1933, 159f

¹⁹ Grabungsbücher Teil I und Teil II

²⁰ Pittioni 1942, 13

²¹ Fundbericht Nr. 16/1955



Abb. 3: Flugbild mit dem Taborac links im Vordergrund aus dem Jahr 1933 (Foto: F. Hautmann)



Abb. 4: Arbeiter des freiwilligen Arbeitsdienstes auf dem Taborac im Jahr 1933 (Quelle: Landesmuseum Burgenland)

5. Grabung 1933 – 1934

Wie bereits im vorigen Kapitel kurz erwähnt, begann am 18. Mai 1933 die umfangreiche Grabung auf dem Taborac unter der obersten Leitung des Burgenländischen Landschaftsmuseums. Um die Arbeit auf diesem großen Terrain gut und zügig voranzubringen wurden die Arbeiter des FAD (Freiwilliger Arbeitsdienst) in mehrere Teams eingeteilt. Somit konnte zeitgleich an mehreren Stellen des Hochplateaus gearbeitet werden.

Zu Beginn der Grabung wurden an den Stellen 1a und 1b die Abgrabearbeiten am Südwall begonnen. An der Stelle 3 wurde mit dem Rasenabhub begonnen. Am zweiten Tag der Grabung wurde bereits der Querschnitt des Westwalles bei Stelle 2 gegraben. Bei Stelle 4 wurde einen Tag später die erste „Wohngrube“ abgedeckt. Wenige Tage später begann eine Probegrabung bei Stelle 5 sowie die Angrabung einer „Wohngrube“ bei Stelle 6. Weitere „Wohngruben“ wurden am zehnten Tag der Grabung bei den Stellen 8 und 9 entdeckt. An Stelle 11 begannen die Abraumarbeiten am Wall. An den bereits erwähnten Stellen wurde nach und nach eine Reihe von Funde geborgen.

Am 11. Tag hatte man begonnen einen Querschnitt durch den kleinen Zwischengraben bei Stelle 10 zu ziehen.

An den Stellen 7 und 12 haben am 15. Tag der Grabung die Probegrabungen begonnen. Zwei Tage später wurden die Arbeiten an den Stellen 13, 14, 15, 16, 17 und 18 aufgenommen. Die Fundstellen 15 und 16 konnten nicht kartiert werden, da es nicht mehr möglich war diese zu lokalisieren. An der Stelle H²² wurde ein Schlitz bis zum gewachsenen Boden angelegt. Am 23. Tag wurde die Arbeit an der Stelle Z aufgenommen. Laut den Angaben im Tagebuch fanden sich an den Stellen 3, 4, 5 und 9 „vollneolithische“ Funde. An den Stellen 6 und 8 wurde das Fundgut als jungneolithisch bezeichnet, wobei hier auch die Funde der Lützenkeramik darunter fallen. Alleine an Stelle 8 sei die Bronzezeit vertreten gewesen. Römische Funde kamen an den Stellen 4, 7 und 16 zutage. Völkerwanderungszeitliches Fundgut findet sich an den Stellen 2, 8 und 9. Mittelalterliche Funde traten an den Stellen 1, 8, 9, 10, 15, 16 und 17 zutage.²³

²² hierbei handelte es sich um einen kleinen Hügel auf dem Plateau

²³ Grabungsbuch Teil I

Diese Aufgliederung kann man größtenteils als Anhaltspunkt für die Fundverteilung auf dem Taborac verwenden, jedoch sind diese Angaben nicht immer korrekt, da die Einordnung des Fundgutes in die richtige Epoche oftmals falsch war.

Nachdem am 21. Juli 1933 Karl Mossler die Grabungsleitung übernommen hatte, wurde am Süd-Plateau des Taborac in breiter Front zu graben begonnen. Zehn Arbeiter wurden dazu abgestellt in Richtung Nordosten die noch unerforschten Stellen des Hochplateaus zu untersuchen. Er teilte den Taborac in Nord-, Ost-, Süd- und Westplateau auf und vergab für die diversen Fundstellen neue fortlaufende Nummern. Die Bezeichnungen der bereits bestehenden Fundstellen von Friedrich Hautmann übernahm Karl Mossler vollständig.

An der Stelle Z-SW wurde weitergearbeitet, wobei sich diese Fundstelle im Westen bereits der Sandgrube näherte. Die Stelle 18 wurde nach Osten zu weitergeöffnet und vereinigte sich mit dem Südplateau.

Am 33. Tag wurde ein Teil des Südwalles abgeböscht. Im Zuge der Arbeiten auf dem Südplateau stieß man immer wieder auf Gruben, die im Grabungstagebuch auch sehr oft als „Wohngruben“ angesprochen werden. Das Fundspektrum umfasst „voll- bis jungneolithische Keramik“²⁴, diverse Steingeräte aber auch Knochenwerkzeuge. Immer wieder fanden sich Reste von Mahlsteinen in den Gruben.

Im Raum Z-SW konnte noch eine Grube mit Latené-Keramik ausgemacht werden.

Am 40. Tag wurde bereits begonnen das Nordplateau zu planieren. Beim weiteren Abböschen des Südwalles fand man im obersten Horizont eine Grube mit Keramikbruchstücken der Lengyel-Kultur. Weiters traten „voll- und jungneolithische Keramik“ sowie Abschlüge aus „Hornstein und Jaspis“ zutage.

Teilweise wurde ab dem 48. Tag das Südplateau wieder zuplanieren, wobei die Arbeiten Richtung Südwesten weitergingen. Auf dem Südplateau Süd-West wurde das letzte noch nicht freigelegte Areal angegraben. Eine „jungneolithische Wohngrube“ mit viel Keramik kam zum Vorschein.

²⁴ darunter fallen Funde der Lengyel-Kultur, der Linearbandkeramik sowie der „Litzenkeramik“

Am 52. Tag der Grabung wurde das noch nicht durchgrabene Gebiet westlich und östlich der Fundstelle 9 erschlossen, wobei der Ausgräber Karl Mossler dies unter der Bezeichnung Nordplateau zusammengefasst hatte. Der restliche Teil des Nordplateaus brachte einige Gruben sowie ein mögliches Grab zutage. In diesem Bereich befand sich auch die Fundstelle der legendären „Venus von Draßburg“.²⁵

Währenddessen brachten die Arbeiten auf dem restlichen Areal des Südplateaus nach wie vor weitere Gruben zutage. Am 58. Tag stößt man jedoch schon in den östlichen Wall des Plateaus. In weiterer Folge wurde die Freilegung eines Teiles des Walls durchgeführt.

Einen Tag später wurde der letzte noch unergrabene Raum des Nordplateaus Ost langsam geöffnet. Neben der Bergung von Latené-Keramikbruchstücken konnten auch Trümmer eines menschlichen Schädels festgestellt werden. In weiterer Folge konnte ein komplettes Skelett eines Mannes geborgen werden. Als Beigaben fanden sich in Summe 25 Stück Knochenplättchen, davon 7 vollständig erhalten.

Mit Tag 64 war das Nordplateau West komplett durchgraben. Bereits einen Tag später war auch das Nordplateau Ost durchuntersucht.²⁶

Auf dem Südplateau Ost konnte weiters viel römische Keramik festgestellt werden. Am 68. Tag wurden die Arbeiten am Nordwest-Durschnitt des Walles begonnen. Hier konnten römische und mittelalterliche Gefäßscherben geborgen werden.

Auf dem Südplateau Ost wurden an den Stellen 22 und 23 Scherben von bombenförmigen Gefäßen ergraben. Diese beiden Fundstellen konnten ebenfalls nicht kartiert werden, da es unmöglich war die genaue Lage festzustellen. Ich nehme jedoch an, dass diese in unmittelbarer Nähe zu den Fundstellen Südplateau Ost 24 bis 27 lagen.

Am 11. September 1933 endete für Karl Mossler die Grabungsleitung. In seinem Abschlussbericht schreibt er, dass von ihm 56 Stellen mit „Wohngruben“, Mulden, Straten und Bestattungen festgestellt werden konnten. Laut seiner Aussage konnte keine sinnvolle Auswertung der bisherigen Grabung durchgeführt werden, da die Aufzeichnungen teilweise ungenau aber auch widersprüchlich wären.

²⁵ Grabungsbuch Teil I

²⁶ Grabungsbuch Teil I

Mit 13. September 1933 übernahm Friedrich Hautmann wieder die Grabungsleitung, wobei das Grabungsbuch von Ing. Wenninger und Franz Knopf geführt worden ist. Die Einteilung des Plateaus, die Mossler eingeführt hatte, hat Hautmann übernommen.

Die Arbeiten am Längsschnitt des Südost-Walles sowie das Abgraben des Nordwest-Abschnittes des Walles wurden weitergeführt.²⁷

das Durchgraben des letzten Restes des Plateaus, der Ostrand des Südplateaus, hatte man fortgeführt.

Auf dem Südplateau Ost Stelle 24 konnte eine Grube mit „vollneolithischem Inhalt“ erschlossen werden. Südöstlich von dieser Stelle wurde eine weitere „Wohngrube“ angegraben, welche die Bezeichnung Südplateau Ost Stelle 25 erhielt. Diese Grube wurde aufgrund ihres Fundspektrums auch als „Theißgrube“ bezeichnet.

Am 76. Tag der Grabung begann die Grabungsmannschaft auf dem Ostplateau vier Probeschlitz anzugraben.

Südlich der Stelle 25 wurde eine weitere Grube entdeckt, die die Bezeichnung Südplateau Ost Stelle 26 erhielt. Das Fundgut wurde als „vollneolithisch“ bezeichnet. Nördlich von Stelle 25 konnte eine weitere Grube angegraben werden, die die Benennung Südplateau Ost Latené-Grube 2 bekam.

Im Probeschlitz 2 auf dem Ostplateau wurde in einer Tiefe von etwa 1,5 m ein Feuerplatz entdeckt. In weiterer Folge wurde dieser Schlitz verbreitert.

Einige Tage später konnte nördlich der Latené-Grube 2 eine weitere Grube angegraben werden, die die Bezeichnung Südplateau-Ost Stelle 27 erhielt. Bei den Funden handelte es sich um Gefäßbruchstücke der Linearbandkeramik sowie Fragmente von Steinwerkzeugen.

Im Nordwest-Wall fanden sich Scherben der Latené-Kultur sowie der „Litzenkeramik“.

²⁷ Grabungsbuch Teil II

Auf dem Ostplateau wurden im Probeschlitz 1 mehrere menschliche Schädel sowie Tierknochen aber auch Scherben geborgen. Weiters konnten auf dem Ostplateau Steinplatten aufgedeckt werden (Probeschlitz 3). Im Probeschlitz 4 konnten Teile eines Kinderskeletts ausgemacht werden. Einzig die Stelle 5 des Ostplateaus stellt eine Ausnahme dar, da hier ein gestörtes Grab mit einer Doppelbestattung (Mutter und Kind) angegraben worden ist.

Weitere Probeschlitze wurden am Südplateau Ost gegraben. Sie tragen die Bezeichnung Südplateau Ostrand Stelle 2, 3 und 4. An der Stelle Südplateau Ostrand Stelle 3 wurden wieder Fragmente eines menschlichen Schädels gefunden.²⁸

Weiters konnte an der Stelle 4, Südplateau Ostrand, eine „Wohngrube“ angegraben werden, die mit keramischen Resten der „Litzenkeramik“ gefüllt war. An Stelle 3 konnten Funde vom Neolithikum bis in die Römerzeit gemacht werden.

Am 110. Tag wurden die Arbeiten am Ostwallschnitt eingestellt, da Einsturzgefahr bestand.

Einige Tage später wurde die Grabung bei der Steinsetzung bei Probeschlitz 3 weitergeführt. Auf dem Ostplateau wurden weitere Stellen geöffnet, die die Bezeichnung Ostplateau Stelle 2, 3, 4, 5 und 6 erhielten. Diese Stellen waren jedoch wegen der geringen Anzahl an Funden wenig ergiebig gewesen. Die Lage der Stellen 2 bis 4 konnte nicht mehr nachvollzogen werden, da die Unterlagen nicht mehr vorhanden sind. Ich nehme jedoch an, dass diese in unmittelbarer Nähe zu den Fundstellen Ostplateau 5 und 6 lagen.

Am 9. Dezember 1933, dem 144. Tag der Grabung hatte man mit dem Zuschütten sowie dem Planieren der Hochfläche des Taborac begonnen. Nach mehr als eineinhalb Monaten war das Plateau begradigt und die Grabung wurde am 17. Februar 1934 offiziell beendet.²⁹

²⁸ Grabungsbuch Teil II

²⁹ Grabungsbuch Teil II

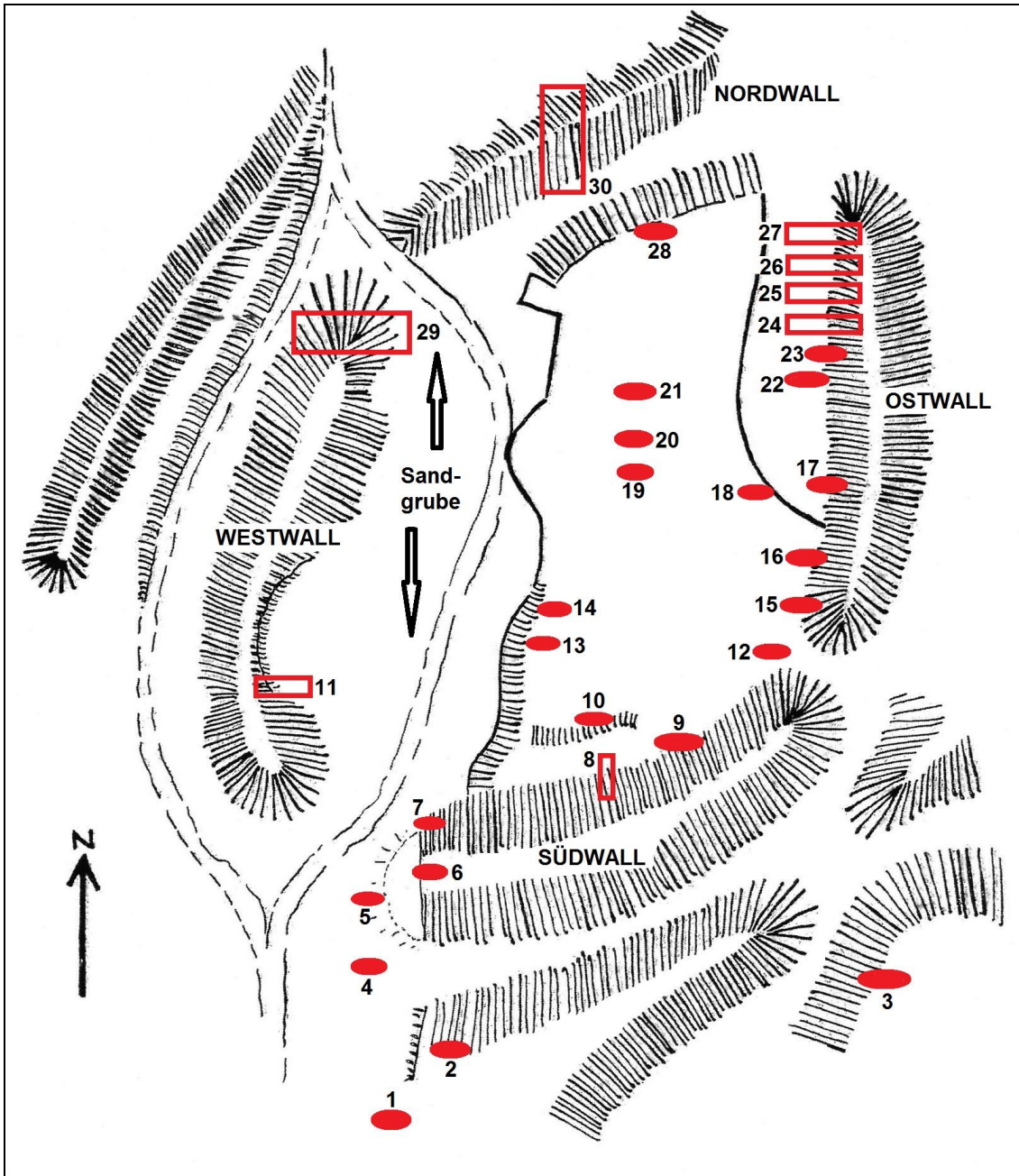


Abb.: 5: Fundstellen auf dem Plateau; 1= Stelle 6, 2= Stelle 11, 3= Stelle 12, 4= Stelle 5, 5= Stelle 14, 6= Stellen 1a u. 1b, 7= Stelle 7, 8= Stelle 13, 9= Stellen 24 – 27, 10= Stelle H, 11= Stelle 2, 12= Stelle 17, 13= Stelle 18, 14= Stelle 8, 15= Ostrand Stelle 2, 16= Ostrand Stelle 3, 17= Ostrand Stelle 4, 18= Stelle 10, 19= Stelle 3, 20= Stelle Z, 21= Stelle 4, 22= Ostwall Grube 5, 23= Ostwall Grube 6, 24= Ostplateau Probeschlitz 1, 25= Ostplateau Probeschlitz 2, 26= Ostplateau Probeschlitz 3, 27= Ostplateau Probeschlitz 4, 28= Stelle 9, 29= Wallschnitt Westwall, 30= Wallschnitt Nordwall (Karte: G. Mossler, Ergänzung der Fundstellen: A. Müller)

6. Notgrabung 1955

Bei einer Begehung des Taborac durch Alois Ohrenberger wurde festgestellt, dass in der Ostwand der Sandgrube an mehreren Stellen Konturen von Gruben mit Keramik vorhanden sind. Da diese Wand durch weiteren Sandabbau und Absturz gefährdet war, wurde am 12. und am 13. November 1955 gemeinsam mit der Urgeschichtlichen Arbeitsgemeinschaft eine Notgrabung durchgeführt.

Im Nordostteil der Sandgrube zeichnete sich Grube 1 gut ab. Es handelte sich dabei um eine wannenförmige Grube von 2,30 m Breite, 0,55 m in feinem Schwemmsand eingetieft. Die Ecken konnten nicht mehr genau ausgenommen werden, da von der Wand mehrere Stellen neutraler Sand in die Grube reichte. Der Boden der Grube war mit einer 0,10 m starken, intensiven Kulturschicht bedeckt, die von beiden Wänden teilweise mit Sand überschichtet wurde, nur die Grubenmitte war bis oben mit einem Humus-Sandgemisch gefüllt, das zahlreiche Kultureinschlüsse zeigte. Der freigelegte erhaltene Teil der Grube betrug in der Länge noch 1,75 m und hatte im Grundriss eine ca. rechteckige Form. Die Schicht 0,50 – 0,65 m über dem Grubenboden bestand aus dunklem Humus, vermischt mit zahlreichen Keramikbruchstücken (überwiegend spätneolithische, aber auch noch mittelalterliche). Die darunterliegende Schicht bis zum Grubenboden war schon stark mit Sand vermischt und beinhaltete nur mehr Keramikbruchstücke mit Schnurverzierung (eigentlich „Litzenkeramik“). Am Boden der Grube wurde in der Mitte (im Schnitt) mit einer Breite von 1,40 m und 0,75 m in das Grubeninnere reichend, eine 0,38 m starke Schicht angetroffen, die stark zusammengebacken war mit rotgebrannten Lehmbrocken, großen Keramikbruchstücken (vor allem im Nordteil der Grube), durch Feuer ebenfalls rotgebrannt, mit einzelnen Steinen, Aschenschichten und Holzkohle. Um diese vermutliche Feuerstelle lag nur neutraler Sand. Die Keramik ließ sich zum Teil zusammensetzen und war schnurverziert (eigentlich „Litzenkeramik“). Über der Grube lag eine Humus-Schuttschicht von 0,85 m Stärke mit zahlreichen Keramikbruchstücken vom Neolithikum bis zum Mittelalter.

Ein Meter nördlich der Grube 1 wurde Grube 2 ausgehoben. Im Schnitt der Sandgrube war eine sackförmige Grube von 1,65 m Breite mit leicht abgerundeten Ecken zu erkennen, die 0,55 m in den gewachsenen Boden, feiner Sand, vertieft war.³⁰

³⁰ Fundbericht Nr.16/1955

Die Grubenfüllung bestand aus rotgefärbtem Humus mit zahlreichen Keramikbruchstücken. Auch die darüber liegende Humus-Schuttschichte war stark mit Keramikbruchstücken durchsetzt und ein Schuhleistenkeil ragte aus der Wand. Von dieser Grube war nur mehr ein Rest von 0,35 m in die Tiefe der Sandwand erhalten, von leicht rundlicher Form. Die unterste Schicht der Grubenfüllung war hart gebacken mit vielen Einschlüssen von rotgebranntem Lehm, Holzkohle, verkohlten Früchten (Eicheln), Keramikbruchstücken und Steinen; auf dieser Schichte lag eine stark gestörte mit Keramikbruchstücken vom Neolithikum bis zum Mittelalter. Diese Grube gehörte ebenfalls der „Schnurkeramik“ (eigentlich „Litzenkeramik“) an.

Grube 3, die zwischen Grube 2 und 4 lag, wurde nicht freigelegt, da angenommen wurde, dass nur mehr ein kleiner Teil dieser Grube vorhanden sei.

Von Grube 4, an der Nordseite der Sandgrube gelegen, war ebenfalls nicht mehr viel erhalten. Vorhanden war nur ein kleiner Rest einer Grube, im Schnitt wannenförmig, 0,60 m in den gewachsenen Boden vertieft. Darüber noch eine 0,40 m starke Humus-Schuttschichte, die unregelmäßig verlief und wenig Keramikeinschlüsse zeigte. In der Grubenfüllung wurden wenige Keramikbruchstücke und Hüttenlehm gefunden.³¹

Die Funde aus Grube 1 konnten vollständig vorgefunden werden.

³¹ Fundbericht Nr.16/1955

7. Befunde

In diesem Kapitel werden die einzelnen Fundstellen bzw. Befunde vorgestellt, die zur Bearbeitung des litzenkeramischen Fundmaterials maßgeblich sind. Um die Fundverteilung der Litzenkeramik besser zu dokumentieren, wurde eigens ein Plan mit deren Fundstellen erstellt (siehe Abb. 8). Des Weiteren ist anzumerken, dass die Ausgräber sehr oft den Begriff „Wohngrube“ verwendet haben und sichtlich nicht zwischen tatsächlichen Spuren einer Behausung und Abfallgruben unterschieden haben. Vor allem ist auffällig, dass etwaige Pfostenlöcher bzw. Pfostensetzungen nicht dokumentiert sind.

Die Aufzeichnungen über die einzelnen Fundstellen sind leider oft nicht schlüssig, weshalb die Beschreibungen der einzelnen Befunde anhand der Grabungstagebücher gemacht wurden und somit teilweise recht spärlich ausfallen. Zur Darstellung des Fundspektrums der „Litzenkeramik“ sind sie jedoch unerlässlich.

Leider sind von den Fundstellen Großteils nur mehr die keramischen Reste vorhanden. Das Fundmaterial der Werkzeuge (Klingen, Steinbeile, Absplisse, Ahlen usw.) ist teilweise noch vorhanden, kann jedoch kaum den einzelnen Fundstellen oder Schichten zugeordnet werden.

7.1 Hügel

Auf dem Plateau des Taborac, dessen Fläche nicht besonders eben war, hatte sich zwischen den Fundstellen 13 und 18 ein kleiner Hügel befunden, der die Bezeichnung Fundstelle H erhielt. Die Höhe betrug etwa 1,20 m und der Durchmesser maß 3,00 m. Zwecks der Erschließung dieses Hügels wurde ein 1,00 m breiter Schlitz bis in den gewachsenen Boden gegraben. Direkt über dem gewachsenen Boden fanden sich Scherben der Linearbandkeramik. Darüber bis hin zur Oberfläche fanden sich „jungneolithische“ Scherben, wobei darunter auch zwei Scherben der Litzenkeramik fallen. So wie die Befundlage geschildert wurde, dürfte dieser Hügel entweder zeitgleich mit den Wällen aufgeschüttet worden sein oder ist vielleicht sogar erst später entstanden. Der Umstand, dass die neolithischen sowie bronzezeitlichen Scherben bis hin zur Oberfläche des Hügels reichen, spricht für eine künstliche Schaffung dieser Erhebung.³²

³² Grabungsbuch Teil I

7.2 Fundstelle Z

Mit dieser Fundstelle wurde das Zentrum bzw. die Mitte der Grabungsfläche bezeichnet. Hier wurde gleich zu Beginn eine Grube ergraben, die als Inhalt ein Fragment eines Litzenkruges enthielt. Weiters wurde in einer Tiefe von ca. 40 cm ein unverziertes Krügchen geborgen. Einige Keramikscherben der „Litzenkeramik“ kamen hinzu. Interessant an dieser Fundstelle ist eine Schicht die verkohlte Eicheln trug und mit den „litzenkeramischen“ Funden in Verbindung stand. In einer weiteren Grube wurden Fragmente einer Amphore mit Schnurverzierung geborgen. Genaue Angaben über die Größe bzw. Form der Gruben waren nicht zu finden.³³

7.3 Fundstelle 9

Diese Fundstelle liegt bereits im nördlichen Bereich des Plateaus in Richtung Nordwall. Im Zuge der Grabungen wurde hier eine von den Ausgräbern so genannte „Wohngrube“ angegraben. Es wurden die verschiedensten Keramikfragmente der Lengyelkultur, Scherben der Linearbandkeramik aber auch Fragmente der „Litzenkeramik“ geborgen. Weiters konnten Mahlsteinfragmente sowie ein menschlicher Schädel entdeckt werden. Zuletzt kamen mittelalterliche Scherben an dieser Fundstelle zutage. Im Grabungstagebuch wird weiters angeführt, dass in einer Tiefe von 30 cm Topfscherben der Völkerwanderungszeit sowie des frühen Mittelalters geborgen wurden.³⁴

7.4 Fundstelle 19

Diese Fundstelle befand sich auf dem Südplateau unmittelbar vor dem Südwall und wurde von den Ausgräbern aufgrund der Funde auch als „Theißgrube“ bezeichnet. Etwa 20 cm darüber überlagerte eine weitere Grube diesen Befund. Der Inhalt dieser Grube brachte etliche Keramikbruchstücke der „Litzenkeramik“ zutage. Die Ausdehnung der Grube kann nicht mehr nachvollzogen werden, da die Aufzeichnungen darüber nicht mehr vorhanden sind.³⁵

³³ Grabungsbuch Teil I

³⁴ Ebd.

³⁵ Ebd.

7.5 Südplateau „Wohngrube“ 1

Zu Beginn der Grabung wurden die Abgrabearbeiten am Südwall begonnen sowie das Südplateau langsam und stetig untersucht. In unmittelbarer Nähe des Südwalls kam in einer Tiefe von 108 cm unter der Humusoberkante eine fast kreisförmige Grube mit einem Durchmesser von 3,00 m zutage. In dieser Grube fanden sich recht viele Keramikbruchstücke der „Litzenkeramik“.³⁶

7.6 Südplateau Ostrand Stellen 2 und 3

Am Ostrand des Südplateaus wurden zur besseren Erforschung dieses Gebietes Probeschlitz angelegt, welche die Bezeichnung Südplateau Ostrand Stellen 2, 3 und 4 erhielten. Es wird beschrieben, dass am bergseitigen Rand³⁷ fast ausschließlich „vollneolithische“ Funde gemacht wurden. Auf dem Abhang traten vermehrt „jungneolithische“ („schnurkeramische“) Funde, also Reste der „Litzenkeramik“, auf. In den Oberflächenschichten war das Mittelalter relativ stark vertreten. Es ist anzunehmen, dass diese Probeschlitz verschiedene Gruben geschnitten hatten.³⁸

7.7 Südplateau Ostrand Stelle 4

In diesem Probeschlitz wurde eine „Wohngrube“ entdeckt, die für die Bearbeitung der „Litzenkeramik“ sehr wichtig ist. In einer Tiefe von 60 cm unter der Humusoberkante begann eine ca. 30 cm dicke Schicht mit Hüttenlehm. Etwa 20 cm unter dieser Hüttenlehmschicht fanden sich die Hinterlassenschaften der „Litzenkeramiker“. Die Form der Grube war oval mit einer Breite von 2,20 m und einer Länge von 2,70 m. Der Inhalt dieser Grube war sehr ergiebig. Neben vielen fast zur Gänze erhaltenen Gefäßen fanden sich „Messerklingen“ sowie Absplisse, ein Mahlstein, ein Schaber aus Eberzahn sowie kleine „Ahlen“ aus Hirschgeweihsprossen. Weitere Besonderheiten sind ein vertikal durchbohrter Rabenschnabel sowie ein Tondeckel. Diese Grube wurde aufgrund ihrer Einzigartigkeit bezüglich der Erhaltung der Gefäße sehr gut dokumentiert (siehe Abb. 6).³⁹

³⁶ Grabungsbuch Teil I

³⁷ mit bergseitig dürfte eine Erhebung auf dem Plateau gemeint gewesen sein

³⁸ Grabungsbuch Teil II

³⁹ Ebd.

In diesem Fall kann man tatsächlich davon ausgehen, dass es sich um einen Versturz eines eingetieften Baues gehandelt hat, da der Hüttenlehm die fast ganzen Gefäße bedeckte und für eine eingestürzte Wand einer Behausung sprechen würde. Dieser Befund ist aber vor allem aufgrund des Umstandes, dass es sich hierbei um einen der wenigen geschlossenen Funde der „Litzenkeramik“ handelt, besonders wichtig. Von den Funden sind Keramikbruchstücke sowie Gefäße übrig.



Abb. 6: Südplateau Ostrand Stelle 4, nachgestellte Fundsituation aus dem Jahr 1933 (Quelle: Landesmuseum Burgenland)

7.8 Süd-Ost Wall

Der Wallschnitt in diesem Bereich erbrachte ein nahezu identisches Ergebnis wie die anderen Wallschnitte. Etwa 20 cm unter dem Humus beginnt die Schicht des 16. Jahrhunderts, die in diesem Bereich gleichfalls von einer Brandschicht begleitet wird. Im Schnitt des Süd-Ost Walls wurde jedoch die Schicht unterhalb der des 16. Jahrhunderts in die Karolingerzeit datiert.

Darunter schließt eine Schicht an, die von den Ausgräbern nicht näher datiert werden konnte. Unter dieser undatierbaren Schicht war der römische Wall sehr gut zu erkennen. Unmittelbar darunter befand sich die neolithische Schicht, die laut den Ausgräbern zwei „schnurkeramische“ Gruben (eigentlich „Litzenkeramik“) sowie etwas tiefer eine Grube mit Scherben der „Theißkultur“ beherbergte. Nähere Angaben über die Größe und Form der Gruben sind nicht mehr vorhanden. Das Fundmaterial dieser zwei Gruben wurde von den Ausgräbern nicht getrennt.⁴⁰ Wie in diesem Wallschnitt wiederum erkennbar ist, hat es in diesem Bereich weder im Neolithikum noch in der Bronzezeit einen Wall gegeben.

7.9 Ostwall Grube 5

In der Endphase der Grabung wurde das Terrain des Ostplateaus relativ großflächig geöffnet. In der Nähe des Ostwalles konnten einige Gruben entdeckt werden. Laut den Aufzeichnungen der Ausgräber befanden sich in der Grube 5 einige Scherben der Litzenkeramik sowie ein Flachbeil aus Stein.⁴¹ Über die Form bzw. Ausdehnung der Grube sind keine Unterlagen mehr vorhanden. Aufgrund der Größe der Scherben aber auch dem Umstand, dass wenige Scherben zueinander passen, ist wohl von einer weiteren Abfallgrube auszugehen.

7.10 Ostwall Grube 6

In unmittelbarer Nähe zu Grube 5 befand sich Grube 6. Diese Grube war jedoch wenig ergiebig. Neben wenigen Scherben der „Litzenkeramik“ und deren Begleitkeramik wurde noch eine Klinge aus Silex geborgen.⁴² Die Form der Grube ist aus den Unterlagen nicht mehr zu eruieren. Es dürfte sich jedoch wie bei Grube 5 um eine Abfallgrube gehandelt haben.

7.11 Nordplateau Ost Grube 4

Relativ gut dokumentiert ist diese Fundstelle. Cirka 40 cm unter der Humusoberkante stießen die Ausgräber auf eine ca. 1,40 m lange Grube, die Scherben der „Litzenkeramik“ sowie deren Begleitkeramik enthalten hatten.

⁴⁰ Grabungsbuch Teil II

⁴¹ Ebd.

⁴² Ebd.

Etwa 20 cm unter diesem Befund stieß man auf eine Grube mit Keramikresten der Linearbandkeramik.⁴³ Da die Grube mit „Litzenkeramik“ nicht sehr ergiebig war und die Scherben nicht zueinanderpassen, kann man in diesem Fall von einer Abfallgrube ausgehen.

7.12 Nordplateau West Stelle 1

Über diese Fundstelle wird nur kurz berichtet, dass sich in einer Tiefe von 104 cm unter der Humusoberkante ein „jungneolithisches Töpfchen bekannter Form mit Schnurverzierung“ sowie Bronzefriemenfragmente auftauchten. Bei dem genannten „Töpfchen“ handelt es sich um ein Krüglehen mit „Litzenverzierung“. ⁴⁴ Der Verbleib der Bronzefriemenfragmente ist ungeklärt.

7.13 Nordwest-Wall

Die Untersuchung des Nordwestwalles begann relativ spät. Unter dem Humus etwa in 30 cm Tiefe begann die Schicht die in das 16. Jahrhundert datiert und teilweise von einer Brandschicht überlagert bzw. begrenzt wird. Die darunter liegende Schicht wird in die römische Zeit datiert. Anschließend daran folgt direkt ohne Übergänge die neolithische Schicht, die in weiterer Folge in einer Sandschicht endet. Die neolithische Schicht wurde von den Ausgräbern nicht unterteilt, was der Umstand zeigt, dass in der neolithischen Schicht auch Bruchstücke der „Litzenkeramik“ vorkommen, und diese nicht in das Neolithikum datieren. Die Datierung der Wälle ist daher nicht gesichert.⁴⁵ Es zeigt jedoch, dass es während des Neolithikums aber auch während der Bronzezeit in diesem Bereich keinen Wall gegeben hat, da die Fundstellen dieser beiden Epochen deutlich unter dem Wall liegen.

7.14 Grube 1 (1955)

Wie in dem Kapitel Notbergung 1955 ausführlich dargestellt, wurde im Nordostteil der Sandgrube eine wannenförmige Grube von 2,30 m Breite entdeckt. Am Boden der Grube fanden sich zahlreiche Scherben der Litzenkeramik sowie fast ganze Gefäße der Begleitkeramik.

⁴³ Grabungsbücher Teil I und Teil II

⁴⁴ Grabungsbuch Teil I

⁴⁵ Grabungsbuch Teil II

Weiters wurde am Boden der Grube in der Mitte eine stark mit Lehmbröckeln zusammen gebackene Schicht mit großen Keramikbruchstücken ausgemacht. Vom Ausgräber Ohrenberger wurden eine mögliche Feuerstelle oder eingestürzte Wände vermutet. Auf der Schicht mit dem litzenkeramischen Material lag eine gestörte Schicht mit Keramikbruchstücken vom Neolithikum bis zum Mittelalter.⁴⁶

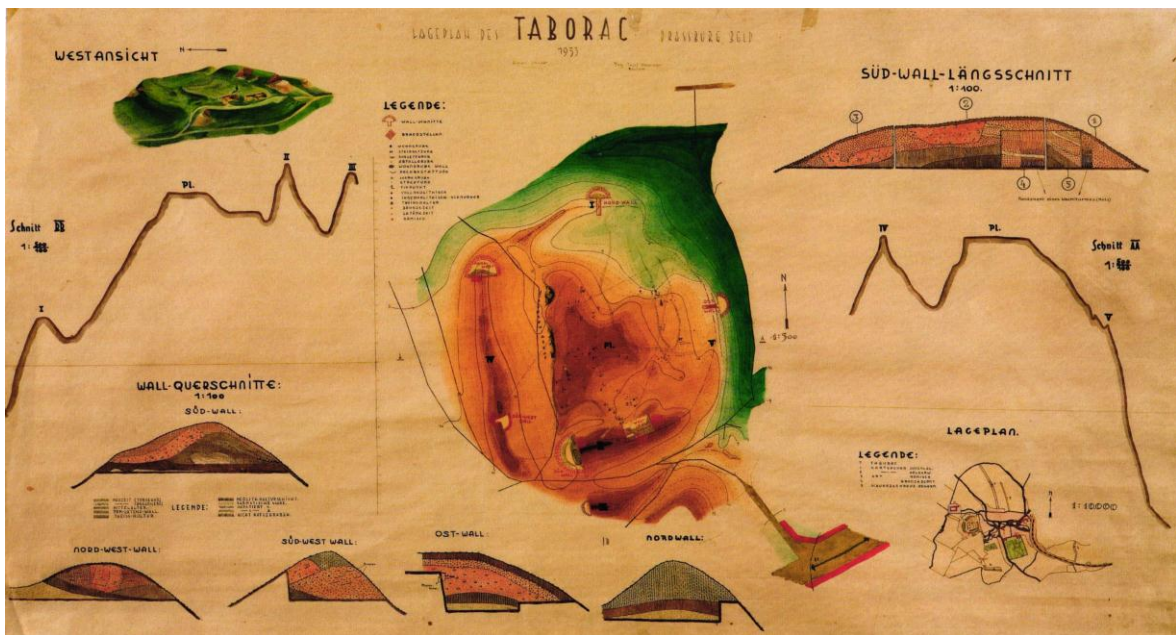


Abb. 7: Aquarell vom Taborac und den Wallschnitten aus dem Jahr 1934 (Quelle: Landesmuseum Burgenland)

⁴⁶ Fundbericht Nr.16/1955

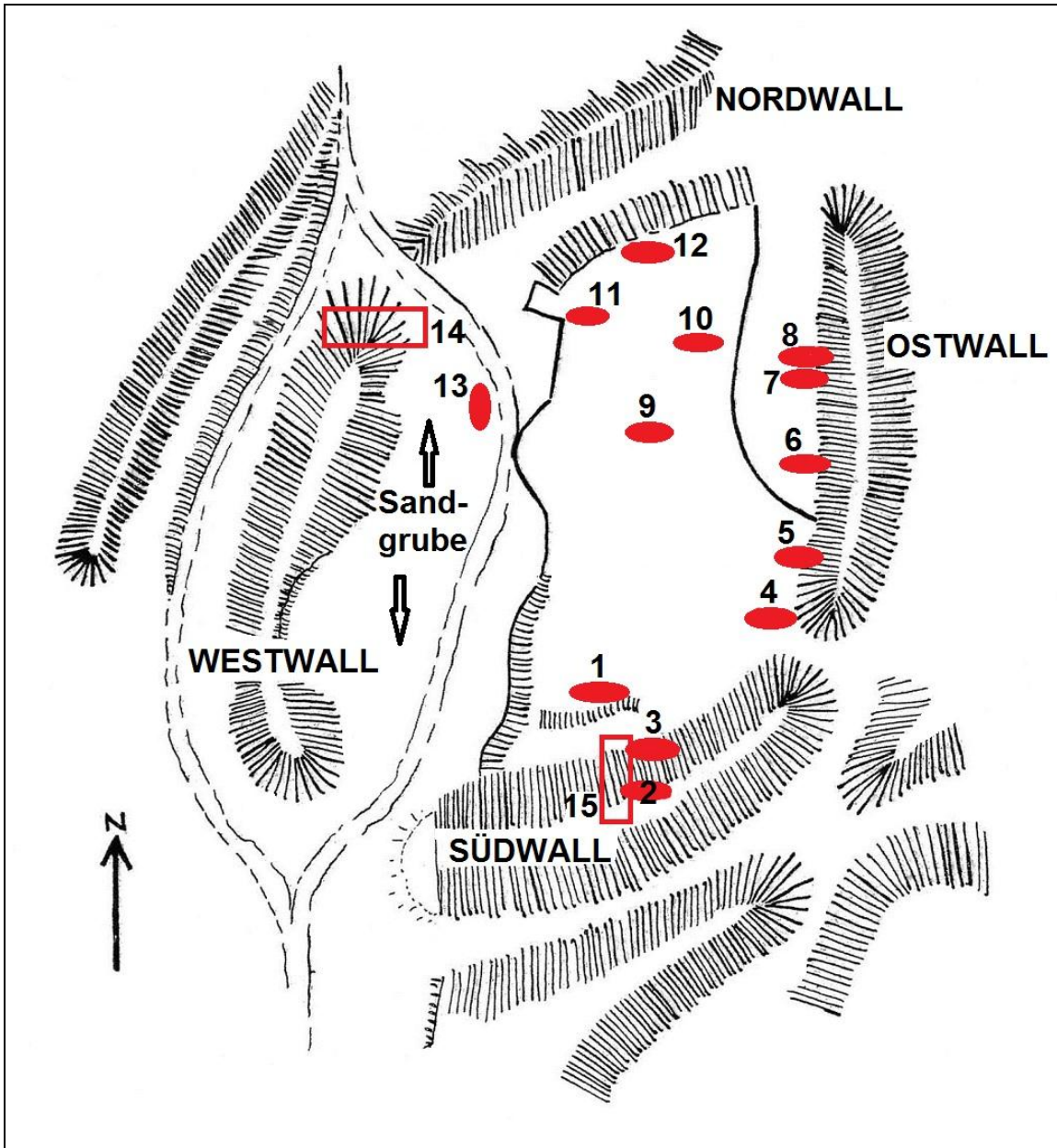


Abb. 8: Fundstellen der „Lützenkeramik“ auf dem Plateau; 1= Hügel, 2= Südplateau Wohngrube 1, 3= Fundstelle 19, 4= Südplateau Ostrand Stelle 2, 5= Südplateau Ostrand Stelle 3, 6= Südplateau Ostrand Stelle 4, 7= Ostwall Grube 5, 8= Ostwall Grube 6, 9= Fundstelle Z, 10= Nordplateau Ost Grube 4, 11= Nordplateau West Stelle 1, 12= Fundstelle 9, 13= Grube 1 (1955), 14= Nord-West-Wall, 15= Süd-Ost-Wall; (Karte: G. Mossler, Ergänzung der Fundstellen: A. Müller)

8. Streufunde, Aufsammlungen, Probegrabungen

8.1 Streufunde

Neben unzähligen entdeckten Gruben sowie sogenannten „Wohngruben“, wurde das Fundmaterial der entstandenen Aushübe gesammelt sowie die Oberflächenfunde aufgenommen. Diese Auffindungen sind unter dem Titel „Streufunde“ subsumiert. Diese Streufunde sind jedoch, trotz fehlenden Befundes, für die Aufarbeitung der Formen- und Verzierungsvielfalt der Litzenkeramik ein wichtiger Bestandteil. In den Inventarlisten wurden die Streufunde sehr wohl nach Nord-, Ost-, Süd- und Westplateau getrennt vermerkt.⁴⁷

8.2 Aufsammlungen, Probegrabungen

Bereits vor Beginn der „großen“ Grabung in den Jahren 1933 und 1934 wurde das Plateau des Taborac sowie dessen Umgebung immer wieder abgegangen sowie beobachtet. Diese Aufsammlungen zeigten bereits die Intensität der Besiedelung auf diesem Plateau. Für die Bearbeitung des Fundmaterials sind diese Aufsammlungen von großer Bedeutung. Die Fundzusammenhänge sind jedoch oftmals recht schwierig festzustellen, da die Unterlagen zu diesen Aufsammlungen recht spärlich ausfallen.

Neben den großflächig getätigten Aufsammlungen wurden auch immer wieder kleine Probeschlitzte angelegt, um das Gelände des Taborac besser erkunden zu können. Zu größeren Grabungen war man vor der großen Grabung in den Jahren 1933 - 1934 jedoch noch nicht bereit.

8.2.1 Aufsammlung 1926

Friedrich Hautmann, zu dieser Zeit bereits Konservator des Bundesdenkmalamtes, erkennt durch die verschiedensten Aufsammlungen auf dem Taborac, dass es sich bei diesem Gebiet um eine Siedlungsstelle der verschiedensten prähistorischen aber auch frühgeschichtlichen Kulturen gehandelt hat. Die Aufsammlungen in diesem Jahr waren jedoch noch nicht sehr ergiebig.

⁴⁷ Inventarliste 1926 - 1933

Es waren einige Stücke dabei, die für die Beschreibung der Begleitkeramik zur Litzenkeramik nicht uninteressant erscheinen.⁴⁸

8.2.2 Aufsammlungen, Probegrabungen 1928

Auch in diesem Jahr wurde von Friedrich Hautmann das Gebiet des Taborac immer wieder abgegangen und etliche Oberflächenfunde konnten gemacht werden. In weiterer Folge wurde von Friedrich Hautmann und Karl Mossler unter dem Süd-Ost Wall eine „ungestörte Wohngrube“ entdeckt, welche die Bezeichnung Grube H erhielt. Diese Grube hat sich direkt neben der während der Grabung im Jahr 1933 entdeckten „Theißgrube“ befunden. Der Inhalt bestand aus fast zur Gänze erhaltenen Gefäßen der „Litzenkeramik“. Nähere Angaben zu der Grube sind nicht mehr vorhanden. Wie es scheint, hat man in diesem Jahr bereits kleinere Probegrabungen durchgeführt.⁴⁹

8.2.3 Aufsammlungen, Probegrabungen 1929

Um noch mehr Informationen über diesen Fundplatz zu bekommen, wurde auch in diesem Jahr das Gebiet des Taborac weiterhin abgegangen und beobachtet. Immer wieder konnten Keramikfragmente sowie Steinwerkzeuge aufgesammelt werden. Interessant für die Bearbeitung der Litzenkeramik war die Auffindung eines Krüglchens, gefüllt mit zwei „verkohnten Kotyledonen von Eicheln“.⁵⁰ Wie aus einem Brief von Hautmann an den Grundbesitzer Oberstleutnant F. Patzenhofer⁵¹ zu entnehmen ist, wurden in diesem Jahr auch kleinere Probegrabungen durchgeführt. Vor allem erkannte Hautmann, dass eine größere Grabung auf dem Taborac notwendig wird, um dieses Terrain bestmöglich erforschen zu können. Er schreibt in dem Brief an Patzenhofer: *„Die nächsten Grabungen sollen sich nun, nachdem ich das Ausmaß und die Bedeutung der Siedlung auf dem Taborac festgestellt habe, hauptsächlich mit der Erforschung der Anlage der einzelnen „Häuser“, wenn dieser Ausdruck erlaubt ist, befassen und werden eine größere Erdbewegung als bisher erfordern“*.⁵² Erst vier Jahre später begann die groß angelegte Grabung auf dem Hochplateau des Taborac.

⁴⁸ Hautmann 1931, 42

⁴⁹ Baubuch

⁵⁰ Inventarliste 1926 - 1933

⁵¹ der Genannte war Haupteigentümer der meisten Parzellen auf dem Taborac

⁵² aus dem Brief von F. Hautmann vom 7. Mai 1929

8.2.4 Aufsammlungen, Probegrabungen 1930

Wie in den Jahren davor, wurde auch in diesem Jahr das Terrain des Taborac untersucht, abgegangen und beobachtet. Wie nicht anders zu erwarten, wurden auch in diesem Jahr viele unterschiedliche Funde aufgesammelt bzw. geborgen. Aus einer Inventarliste geht hervor, dass einige Gefäßscherben der Litzkeramik (Inv.Nr. 7331) vom Boden einer „spätneolithischen Wohngrube“ stammen.⁵³ Nähere Angaben dazu finden sich in den Unterlagen über den Taborac nicht mehr. In diesem Jahr erschien die erste Publikation über die möglichen Siedlungsstrukturen auf dem Plateau des Taborac sowie die zeitliche und kulturelle Einteilung dieses Gebietes von Friedrich Hautmann.

Zunehmend wurde Hautmann bewusst, dass eine intensive Erforschung dieses Fundgebietes unumgänglich werde. Er schreibt in diesem Artikel über den Fundort Taborac: *„Wenn es trotz beschränkter Mittel in den letzten Jahren gelang, hier reiches wissenschaftliches Material zu bergen, so soll doch damit noch lange nicht die eben erst begonnene Erschließung dieses wichtigen neolithischen Fundplatzes beendet werden. Nur durch eine größer angelegte Grabung kann es gelingen, die sich hier ergebenden prähistorischen Fragen einwandfrei zu beantworten und so die Rätsel zu lösen, die der Boden Draßburgs in so überaus reicher Zahl noch birgt.“*⁵⁴

8.2.5 Aufsammlungen 1940

Nachdem die große Grabung in den Jahren 1933 und 1934 erfolgreich abgeschlossen war, wurden von den Grundeigentümern der verschiedenen Parzellen auf dem Taborac nach wie vor Funde gemacht. Besonders aktiv war Oswald Christopharo, ein Ortsansässiger aus Draßburg. Immer wieder überbrachte dieser seine Funde dem Burgenländischen Landesmuseum zur weiteren Bearbeitung. In diesem Jahr wurden von ihm „eine Reihe von Funden (keramische Reste)“ vom Neolithikum bis zur Völkerwanderungszeit überbracht.⁵⁵

⁵³ Inventarliste 1926 - 1933

⁵⁴ Hautmann 1930, 119

⁵⁵ Fundprotokoll Nr. 16/1940

8.2.6 Aufsammlung 1990

Die letzte für die „Litzenkeramik“ relevante Aufsammlung wurde 1990 von Karl Kaus⁵⁶ gemacht. Außen am Südostwall, auf der Wegböschung, wurde an der Oberfläche ein Rand-Schulter-Stück mit Henkel einer unverzierten Amphore (siehe Tafel XXII, 5) aufgefunden und in das Burgenländische Landesmuseum verbracht.⁵⁷

⁵⁶ damit ist Dr. Karl Kaus, ehemaliger Landesarchäologe des Burgenlandes, gemeint

⁵⁷ Fundbericht Nr.19/1990

9. Funde

In diesem Kapitel soll das gesamte „litzenkeramische“ Fundspektrum der Fundstelle Taborac vorgestellt werden. Da es ein zusammengehöriges Fundmaterial darstellt, werden die Funde nicht nach den Auffindungsjahren getrennt beschrieben. Es werden die gängigen Gefäßformen aber auch Sonderformen der „Draßburger Kultur“ erwähnt, die an diesem sehr fundreichen Ort zutage getreten sind. Neben den verzierten Gefäßen wird die Begleitkeramik – also die eigentliche Gebrauchskeramik – ebenfalls eingehender beschrieben. Es kann angenommen werden, dass besonders die verzierten Stücke das „gute Tafelgeschirr“ repräsentiert haben. Dagegen sind die unverzierten, teilweise schlechter verarbeiteten Keramiken für den alltäglichen Gebrauch hergestellt worden. Alleine der Umstand, dass die sehr fein gearbeiteten Krüglehen in Gräbern zu finden sind, unterstreicht die Theorie, dass es zwei unterschiedliche Qualitäten in der Keramik gegeben hat.

Durch Kulturkontakte zu benachbarten Gruppen treten Fremdformen auf, die durch Tausch oder Handel höchstwahrscheinlich in das keramische Inventar der „Draßburger Kultur“ eingeflossen sind. Auch die Einbindung von Personen anderer Kulturgruppen kann nicht ausgeschlossen werden. Diese Importe bzw. Fremdeinflüsse werden nachfolgend in einem eigenen Kapitel beschrieben.

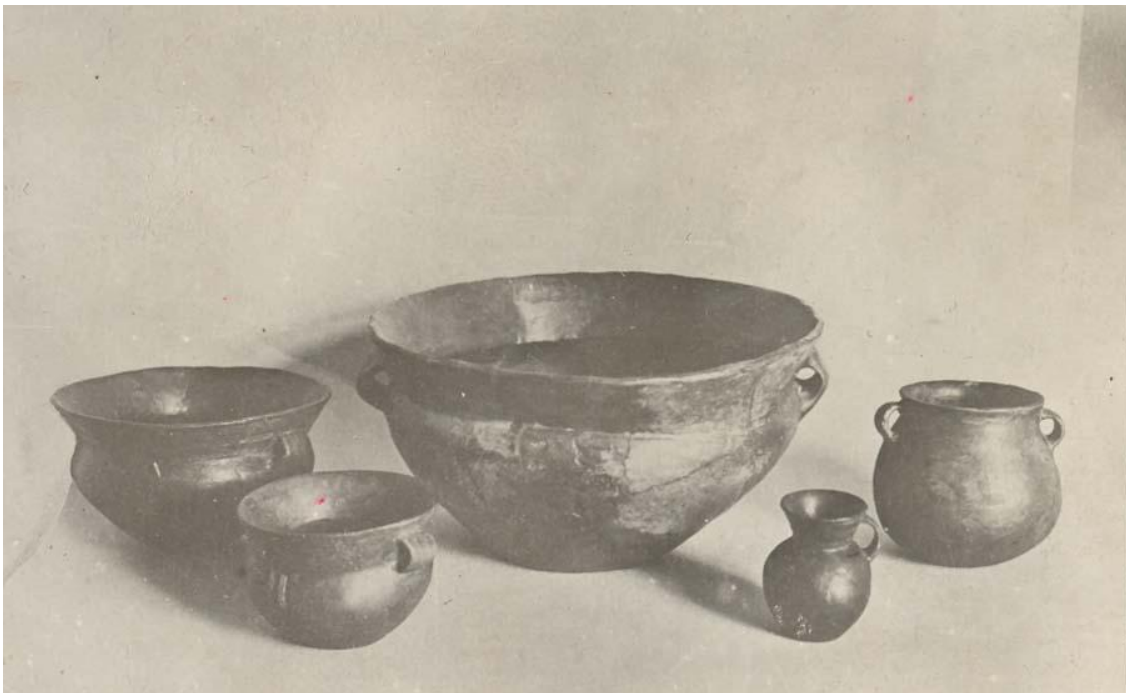


Abb. 9: zusammengestellte Funde der „Litzenkeramik“ (Quelle: Landesmuseum Burgenland)

9.1 Verzierungsstechnik

Die Problematik der Verzierungsstechnik ist nach wie vor gegeben. Ursprünglich wurde die Verzierungsart als Schnurabdrücke bezeichnet, wobei die Wissenschaft relativ lange davon ausgegangen ist, dass es sich um eine in das Neolithikum zu datierende Kulturerscheinung handelt. Erst in den 80iger Jahren des 20. Jahrhunderts wurde das litzenkeramische Fundmaterial durch Kollegin Z. Benkovsky-Pivovarová in die Frühbronzezeit eingeordnet. Der Begriff „Litzenkeramik“ wurde in der Urgeschichtsforschung dagegen schon relativ früh von Kurt Willvonseder – und zwar ab dem Jahr 1937 - verwendet. Seine Ansichten über die Verzierungsstechnik war folgendermaßen: *„...Die Abdrücke wurden nicht mittels einer Schnur, sondern mit schmalen Gewebestreifen in der Breite und Webart unserer Schuhbänder hergestellt ...Ich halte mich daher an die seinerzeit von mir vorgeschlagene Bezeichnung Litzenkeramik.“*⁵⁸

Von J.-W. Neugebauer erschien im Jahr 1976 ein Artikel über die technologische Interpretation der sogenannten „Litzenabdrücken“ auf den verschiedenen Gefäßformen. Nachdem er der Technischen Hochschule Wien und dem RGZM Mainz einige Gefäßbruchstücke aus Böheimkirchen vorgelegt hatte, konnten beide Institutionen die Verwendung von Litzen (Bändern) zur Herstellung der Verzierung ausschließen. Vielmehr wurde davon ausgegangen, dass es sich um ordentlich parallel gelegte Schnüre handelt, da auch das kreuzende System von Druckpunkten fehlt, welches bei richtigen Litzen sehr wohl vorkommt. Diverse Fehler bei der Verzierung zeigen deutlich, dass es durchaus vorgekommen ist, dass die Schnüre nicht ganz sauber parallel zueinander eingedrückt wurden, woraus ebenfalls der Schluss gezogen werden kann, dass es sich tatsächlich um einzelne Schnurabdrücke handelt.⁵⁹

Da das Interesse an der Verzierungsstechnik sehr groß ist, habe ich mit dem Hannes Herdits den Versuch durchgeführt, ob man vielleicht Därme von Tieren gedreht, getrocknet und damit die Verzierungen auf den Gefäßen gemacht haben könnte.

⁵⁸ Willvonseder 1937, 24

⁵⁹ Neugebauer 1976, 21

Leider hatten wir nur Schweindärme zur Verfügung, wobei jedoch relativ schnell feststand, dass diese – wenn überhaupt – nur für die Verzierung auf Großgefäßen in Frage kommen (siehe Abb. 10). Vielmehr bin ich zu dem Schluss gekommen, dass es sich höchstwahrscheinlich um Zwirnabdrücke gehandelt haben muss, da dieser sowohl sehr fein aber auch außerordentlich grob hergestellt werden kann. Nach eingehender Untersuchung der verschiedensten Verzierungen auf den Gefäßen gehe ich davon aus, dass es sich um einen Zwirn, der aus drei zusammengedrehten Garnen bestand, handelt. Durch die Verarbeitung von mehreren Garnen zu einem Zwirn ist dessen Reißfestigkeit sehr hoch und hinterlässt sehr gute Abdrücke im Ton. Die Dehnung bei der Verwendung von mehreren Garnen für einen Zwirn ist ebenfalls wesentlich größer. Somit wäre der terminus technicus der vorliegenden Keramik eher „Zwirnkeramik“. Jedoch nehme ich davon Abstand, da der Begriff „Litzenkeramik“ bzw. „litzenverzierte Keramik“ in archäologischen Kreisen bereits Einzug gehalten hat. Natürlich stellt sich weiterhin die Frage, warum man in dieser Kulturgruppe diese Art der Verzierung gewählt hat, wenn es doch einfachere Arten (z.B. durch Einritzen oder das Eindrücken von Gegenständen) gibt.

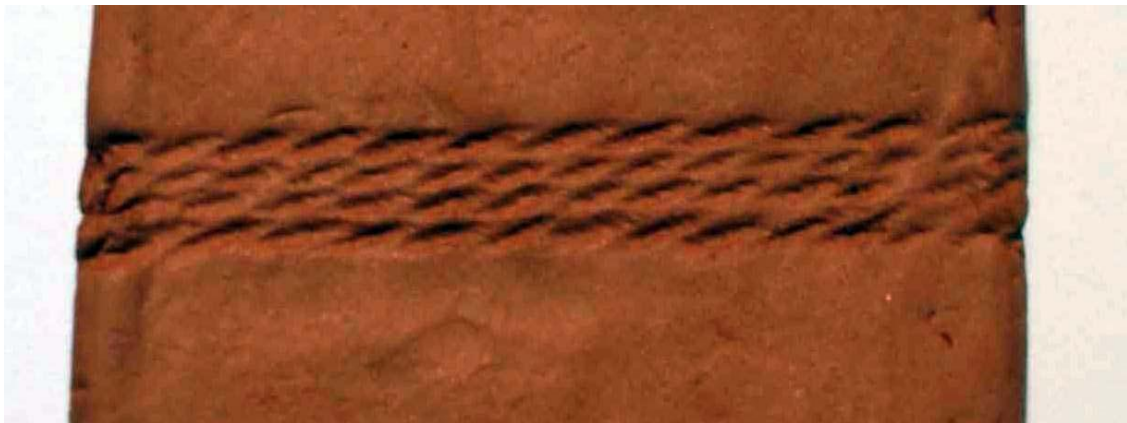


Abb. 10: Abdrücke eines gedrehten Schweinedarms (Foto: A. Müller)

Möglicherweise kann man aufgrund der verwendeten Zwirne auf eine Kultur mit überdurchschnittlich hoher Textilproduktion schließen, da es eine große Vielfalt an Zwirneindrücken (von grob bis fein) auf den Gefäßen gibt und einige Gefäße in der Tat großflächig verziert wurden (siehe Abb. 11 und Tafel XXI, 9).

Eine neuere Untersuchung von Kollegin Elena Leghissa erbrachte, dass die Abdrücke auf den Gefäßen möglicherweise mit doppelt gedrehten Schnüren aus pflanzlichem Material hergestellt wurden. Funde von eben diesen Pflanzenschnüren aus der Pfahlbausiedlung von Dežman/Slowenien würden in diese Richtung hindeuten.⁶⁰



Abb. 11: großflächig verzierte Schüssel – Inv.Nr. 6919 (Foto: A. Müller)

9.2 Motive

Der überwiegende Teil der Verzierung beschränkt sich auf horizontale und vertikale Bänder auf dem Hals der Gefäße sowie auf den Bandhenkeln (siehe Tafel I, 4). Die Zahl der Zwirneindrücke variiert dabei sehr stark.

Eine Seltenheit ist das Bruchstück einer Schale, die fast auf der gesamten Oberfläche sowie auf dem Rand mit „Litzenbändern“ verziert ist (siehe Abb. 11 und Tafel XXI, 9).

Ein weiteres Verzierungsmotiv kommt gerne auf dem Bauch der Gefäße vor. Meistens gehen von der am Beginn des Bauches applizierten Leiste vier „Litzenbänder“ vertikal über den Bauch verlaufend aus, wobei die zwei inneren Bänder gerade auslaufen und die zwei äußeren Bändern in gerundeter L-Form enden (siehe Tafel III, 4).

⁶⁰ Leghissa 2015, 281, Sl. 3

Eine Definition als „Strahlenmotiv“ ist anzudenken. Ein durchaus gängiges, jedoch im Fundmaterial des Taborac nur einmal vorkommendes Motiv ist das sogenannte „Wellenband“. Dabei werden die Zwirne wellenförmig in den Ton eingedrückt (siehe Abb. 12 und Tafel VII, 4).



Abb. 12: Halsfragment mit Wellenband – Inv.Nr. 14.058 (Foto: A. Müller)

Durchaus interessant sind zwei Keramikbruchstücke von Gefäßhälsen, die ursprünglich mit „Litzenbändern“ verziert wurden, jedoch vor dem Brennen einige Reihen der „Litzenbänder“ durch gezieltes Eindrücken eines spitzen Gegenstandes „zerstört“ wurden (siehe Tafel II, 11 und Tafel X, 3).

Neben den gängigen horizontalen und vertikalen Bändern sowie den wellenförmigen Bändern kommt im Draßburger Material auch die Art des „diagonalen Litzenbandes“ vor. Zu finden ist dieses Motiv auf zwei Halsbruchstücken (siehe Tafel III, 6 und Tafel X, 1). Diese Version der Verzierung stellt auf jeden Fall eine Besonderheit dar, da sie ganz selten vorkommt.

9.3 Verzierte Keramik

9.3.1 Krüge

Die Leitform der Litzenkeramik ist der Krug. Der leicht bis stark trichterförmige Hals geht in eine ausladende Schulter über, die in einem kugeligen Bauch endet. Die Standfläche ist eben.

Die Krüge besitzen einen englichtigen Bandhenkel, der unterrandständig beginnt und an der Schulter des Gefäßes endet. Bei einigen Stücken sitzt gegenüber dem Henkel eine kleine Warze am Schulterumbruch. Die Höhe variiert zwischen 8 cm und 13 cm (siehe Abb. 13).

Wandstärken zwischen 0,2 cm und 0,4 cm zeigen die Feinheit und Zerbrechlichkeit dieser Gefäßform. Der Ton zur Herstellung dieser Gefäße wurde gut geschlemmt weiterverarbeitet. Die Oberfläche ist innen wie außen gut poliert. Eine Inkrustation der Verzierung wäre möglich gewesen, jedoch sind die Eindrücke auf den Krügen nicht so tief um eine Kalkpaste gut aufzunehmen. Die Farbtöne der Krüge reichen von dunkelbraun bis schwarz.

Der Trichterhals der Krügchen ist hauptsächlich mit zwei bis drei horizontalen Bändern von Zwirnabdrücken versehen. Die Bandhenkel tragen meistens ein vertikales Band von Zwirnabdrücken.

In ihrer Funktionalität sind Krüge den Tassen gleichzusetzen. Aufgrund der Form und des Füllvolumens von durchschnittlich 0,20 l ist von Trinkgefäßen auszugehen. Die praktische Nutzung eines Kruges zeigt hingegen sehr schnell, dass es als Trinkgefäß nicht optimal verwendet werden kann.



Abb. 13: verzierte Krügchen, v.l.n.r: Inv.Nr. 4315, Inv.Nr. 15.571, Inv.Nr. 4311 (Foto: A. Müller)

9.3.2 Schüssel

Neben den Krügchen sind Schüsseln im Fundspektrum stark vertreten. Sie kommen in den verschiedensten Größen aber auch in unterschiedlichen Qualitäten vor, wobei die Grundform gleich bleibt.

Der trichterförmige Hals geht über in eine ausladende Schulter, die in einem kugeligen Bauch endet. Der Unterteil des Gefäßes ist einziehend und schließt in einem geraden Boden ab (siehe Abb. 14 u. 15).

Da die Größen dieser Gefäße stark variieren, sind Wandstärken zwischen 0,5 cm bis 1,0 cm gängig. Die Qualität der Keramik unterscheidet sich sehr stark.

So sind die unverzierten Schüsseln mit einem wesentlich schlechter vorbereiteten Ton hergestellt worden als die verzierten Versionen, die Großteils aus fein geschlemmtem Ton geformt wurden. Die Oberfläche der verzierten Schüsseln ist fast immer gut poliert, was bei den unverzierten Schüsseln nicht immer zu beobachten ist.

Die Schüsseln haben häufig zwei gegenständige Bandhenkel, die am Hals beginnen und auf der Schulter enden (siehe Tafel VI, 1). Wesentlich seltener kommen Ösenhenkel vor, die auf dem Bauch des Gefäßes sitzen (siehe Tafel III, 3). Eher seltener kommen Schüsseln ohne Henkel vor, dies ist vor allem bei den unverzierten Stücken der Fall.

Die Innenseiten sind gut geglättet und sehr oft poliert. Die Verzierung durch Zwirnabdrücke ist vor allem auf dem Hals der Schüsseln aber auch auf den Henkeln zu finden. Weiters tritt diese Verzierung häufig auch auf dem Bauch der Gefäße auf.

Bei den Schüsseln wurden die Zwirne wesentlich stärker eingedrückt, weshalb man davon ausgehen kann, dass bei einigen Schüsseln die Verzierung mit Kalkpaste gefüllt war. Da die meisten Schüsseln Farbvarianten von braun bis dunkelgrau aufweisen, ist diese Inkrustation noch besser zur Geltung gekommen. Über den Zwirnabdrücken auf dem Bauch des Gefäßes sind sehr oft Leisten appliziert. Auf einer Schüssel wurde die Leiste zusätzlich mit Einkerbungen verschönert (siehe Tafel XX, 6). Eine weitere Besonderheit findet sich auf nur einem Gefäßbruchstück. Am Übergang vom Hals zur Schulter wurde eine breite, tiefe umlaufende Furche eingeritzt und erst darunter befindet sich die Leiste mit „Litzenverzierung“ (siehe Tafel XV, 7).

Über die Verwendung dieser Gefäße kann nur spekuliert werden, jedoch ist anzunehmen, dass die kleineren Schüsseln aufgrund ihrer sehr gut polierten Innenseite eher flüssige bzw. breiige Nahrungsmittel aufgenommen haben. Bei den größeren Versionen dürfte die Verwendung ähnlich gewesen sein, zumindest bei den Stücken mit polierter Innenseite. Das Füllvolumen variiert von ca. 300 ml bis ca. 2,5 lt.

Bei einigen größeren Schüsseln wurde die Innenseite jedoch nur geglättet und waren daher nicht so gut wasserdicht. Eine Verwendung zur Aufnahme von trockenen bzw. festen Nahrungsmitteln ist anzunehmen.



Abb. 14: Schüssel klein – Inv.Nr. 14.002 (Foto: A. Müller)



Abb. 15: Schüssel klein – Inv.Nr. 4309 (Foto: A. Müller)

9.3.3 Schale

Ein weiterer wichtiger Bestandteil des „Tafelgeschirrs“ sind Schalen. Sie kommen in den unterschiedlichsten Formen vor.

Vorwiegend kommen die Schalen mit einer Zwirnverzierung auf dem Rand vor. Es sind bauchige Gefäße mit einem breiten, ausladenden Rand. Der Boden ist flach.

Die Graufärbung sowie die gut geglättete und polierte Oberfläche sind auch hier gegeben (siehe Tafel V, 1 und Tafel VIII, 6).

Eine besonders seltene Form der Schale ist die verzierte Version mit vier kleinen, kreisrunden Füßchen. Die Schale hat eine ovale, plattenähnliche Form. An der Oberseite der Ränder sind jeweils an der Breitseite Zwirnabdrücke zu finden. Auch diese Schale ist dunkelgrau und die Oberfläche sehr gut geglättet sowie poliert (siehe Abb. 16 u. Tafel XI, 1). Im Arbeitsgebiet ist diese Schale die Erste ihrer Art. An diesem Stück ist gut zu erkennen, dass durchaus Keramiken hergestellt wurden, die aufgrund ihrer ungewöhnlichen Form sicherlich zu repräsentativen Zwecken genutzt worden sind bzw. für besondere Anlässe verwendet wurden.



Abb. 16: Schale mit Litzenverzierung auf dem Rand – Inv.Nr. 14.145 (Foto: A. Müller)

9.3.4 Amphore

Eine weitere große Gruppe unter dem Fundmaterial sind die Amphoren. Sie kommen gleichfalls verziert und unverziert vor. Sie haben jedoch alle einen trichterförmigen Hals der zu einer ausladenden Schulter führt und weiter in einen kugeligen Bauch mündet. Der Boden der Gefäße ist flach. Die Verzierung ist hauptsächlich auf dem Hals sowie an den Bandhenkeln zu finden (siehe Abb. 17 u. Tafel IX, 1).

Teilweise sind die Zwiirabdrücke sehr fein, können aber auch relativ grob ausfallen. Eine Inkrustierung der Verzierung ist ebenfalls anzudenken. Hin und wieder findet sich auf den Amphoren am Beginn des Bauches eine Leiste. Dass dieser Gefäßtypus recht groß ausfallen kann, beweist die sogenannte Urne von Mattersburg.



Abb. 17: Amphore – Inv.Nr. 15.055 (Foto: A. Müller)

9.3.5 Schälchen

Relativ selten kommen diese kleinen Schälchen vor. Ein gut erhaltenes Stück findet sich auf der Tafel III, 2. Die Verzierung sitzt auf dem relativ breiten Rand des Gefäßes sowie auf dem weitlichtigen Bandhenkel, der bei diesem Stück schief aufgesetzt worden ist. Dies mindert jedoch nicht die Handhabe des Schälchens Die Oberfläche ist gut geglättet und poliert, die Farbe des Gefäßes ist dunkelgrau.

Möglicherweise wurde dieses Gefäß ebenso zum Trinken verwendet. Da diese Form jedoch sehr selten vorkommt, dürfte sie sich als Trinkgefäß nicht durchgesetzt haben.

9.4 Unverzierte Keramik

9.4.1 Krüge

Eine Seltenheit ist der unverzierte Krug. Von der Form weicht es kaum von den verzierten Stücken ab. Auch die Machart ist die gleiche (siehe Abb. 18).

Aus Draßburg sind zwei fast komplett erhaltene Stücke (siehe Tafel I, 3 und Tafel XIII, 2) sowie ein Fragment (siehe Tafel VII, 3) vorhanden. Da es keine Qualitätsunterschiede zu den verzierten Versionen gibt, dürften sie den gleichen Stellenwert wie die verzierten Versionen gehabt haben.



Abb. 18: unverzierte Krüggchen, v.l.n.r: Inv.Nr. 14.618, Inv.Nr. 14.151 (Foto: A. Müller)

9.4.2 Schüssel

Eine einfache Version ist die nicht profilierte Schüssel mit Ösenhenkel und geradem Boden (siehe Tafel IV, 2).

Neben dieser einfachen Form gibt es jedoch gut profilierte Versionen. Diese Schüsseln haben einen trichterförmigen Hals der in eine ausladende Schulter übergeht und diese dann in einem kugelförmigen Bauch endet. Der Boden ist gerade.

Meistens haben diese Schüsseln ein bis zwei weitlichtige gegenständige Bandhenkel (siehe Abb. 19, Tafel V, 4 und Tafel VI, 2)

Eine eher nicht so oft hergestellte Schüsselform ist der Typ mit dem nach außen leicht überlappenden Rand, einer einziehenden Schulter und einem leicht ovalem Bauch (siehe Tafel XVIII, 4). Dieses Stück ist von einfacher Machart und mit einem wesentlich gröberem Ton hergestellt worden, wobei die Oberfläche gut geglättet ist.



Abb. 19: unverzierte Schüssel groß – Inv.Nr. 14.008a (Foto: A. Müller)

9.4.3 Schale

Die unverzierten Schalen kommen mit zwei Ösenhenkeln sowie ohne Henkel vor. Die Formgebung ist eher einfach, die Qualität des Tones variiert stark. Die Schale mit den beiden Ösenhenkeln ist aus sehr feinem Ton gearbeitet und die Oberfläche gut geglättet und poliert (siehe Tafel VI, 3). Im Gegensatz dazu ist die Schale ohne Henkel aus grobem Ton gearbeitet und die Oberfläche fällt sehr rau aus, wobei die Innenseite jedoch gut geglättet ist (siehe Tafel XVII, 2).

9.4.4 Amphore

Eine Art der unverzierten Amphoren ist der Typ mit dem leicht zylinderförmigen Hals der in eine leicht bis stark ausladende Schulter führt, wobei der Bauch kugelig bis ovalförmig ausfallen kann. Die Bandhenkel beginnen unterrandsständig und enden auf der Schulter des Gefäßes. Sie sind gegenständig angebracht. (siehe Tafel VII, 2 und Tafel XVI, 1).

Es kommt jedoch auch vor, dass eine S-förmige Profilierung vorliegt. Ein fließender Übergang vom Hals über die Schulter bis hin zum Bauch, der eher oval ausfällt, ist erkennbar. Die beiden weitlichtigen Bandhenkel beginnen knapp unter dem Rand und enden an der flach abfallenden Schulter des Gefäßes.

Die Verwendung von gröberem Ton - teilweise vegetabil gemagert – lässt die Oberfläche der Gefäße gröber erscheinen (siehe Tafel XVII, 1). Eine Warze mittig auf dem Hals-Schulterumbruch ist eher eine Seltenheit.

9.4.5 Deckel

Die Auffindung eines Deckels in einem geschlossenen Fund mit „Litzenkeramik“ ist einmalig auf dem Taborac. Der Deckel ist aus grobem Ton gearbeitet und auch schlecht gebrannt. Ungefähr in der Mitte ist eine Knubbe ausgeformt. Der Durchmesser beträgt 11,3 cm.

Möglicherweise wurde damit eine Amphore oder eine kleinere Schüssel abgedeckt (siehe Abb. 20 und Tafel VIII, 1).



Abb. 20: Deckel – Inv.Nr. 14.026 (Foto: A. Müller)

9.5 Importkeramik

Einerseits kann man durch das Keramikfundgut, andererseits durch Gegenstände aus Bronze auf Kulturkontakte bzw. Fremdeinflüssen rückschließen. Für die Fundstelle Taborac sind die Keramikfunde maßgeblich für den Nachweis von Interaktionen zwischen Kulturgruppen in der Bronzezeit, da die wenigen Bronzefunde nicht aussagekräftig sind. In den folgenden Unterkapiteln wird auf die wenigen Importstücke eingegangen.

9.5.1 Import der nordtransdanubisch inkrustierten Keramik

An der Fundstelle Süd-Ost-Wall wurde das Bruchstück eines Bauches mit Verzierung aufgefunden. Auf dem oberen Teil des Bauches befindet sich eine Zick-Zack-Einritzung, darunter verläuft ein Band mit kreisrunden Einstichen. In Richtung Gefäßboden finden sich kleine Kreise deren Mitte mit einem Punkt verziert ist. Die Oberfläche ist sehr gut geglättet und poliert. Das vorliegende Gefäßbruchstück stammt von einem Krüglein der nordpannonisch inkrustierten Keramik (siehe Tafel IX, 6).⁶¹

⁶¹ Bóna 1975, 194ff

9.5.2 Importe der Věteřov-Kultur

An der Fundstelle Südplateau Ostrand Stelle 4 wurde der Unterteil eines Gefäßes mit vier lappenartigen Füßchen gefunden (siehe Tafel VII, 1). Es handelt sich dabei um das Fragment einer typischen Tasse der Věteřov-Kultur. Diese kaum profilierten Tassen mit drei bis vier Lappenfüßchen sind vor allem aus Böheimkirchen vom Hochfeld bekannt.⁶² Im Keramikspektrum der „Litzenkeramik“ sind solche Füßchen gänzlich unbekannt. Ein zweites Fragment wurde im Zuge von Aufsammlungen dem Landesmuseum Burgenland übergeben.

⁶² Neugebauer 1977a, 31ff

10. Bronzegegenstände

Eher spärlich fallen die Funde von Gegenständen aus Bronze aus. Auf dem Nordplateau West, Stelle 5, wurden zwei Armspiralen in 0,35 m Tiefe geborgen (siehe Abb. 21 und 22). Die genaue Lokalisierung der Fundstelle war bereits bei der Publikation von Alois Ohrenberger nicht mehr möglich (siehe Abb. 23). Es handelt sich bei den Funden um eine Armspirale mit drei Umgängen aus kräftigem, im Querschnitt dreieckigem Band (Inv.Nr. 15.017a) sowie einer Armspirale mit mehr als drei Umgängen wobei die Enden schmaler werden und abgerundet sind (Inv.Nr. 15.017b). Mit großer Wahrscheinlichkeit kann angenommen werden, dass die beiden, ein Paar bildenden Armspiralen einem Grab angehörten.⁶³



Abb. 21: Armspirale (Foto: A. Müller)



Abb. 22: Armspirale (Foto: A. Müller)

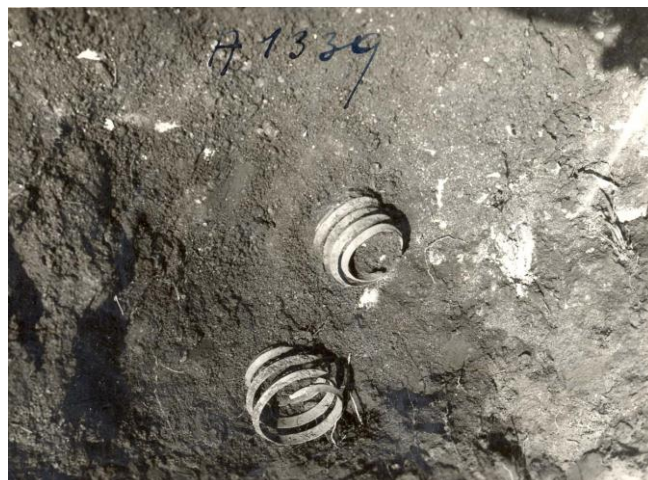


Abb. 23: Fundsituation (Quelle: Landesmuseum Burgenland)

⁶³ Ohrenberger 1957, 57f

11. Siedlungsstruktur

Nach der Auswertung der Pläne sowie der Grabungsbücher und des Baubuches konnte ich feststellen, dass auf die Siedlungsstrukturen der einzelnen Epochen wenig eingegangen wurde. Im Prinzip wurden von den Ausgräbern die verschiedensten Gruben unterschieden, auf möglich Pfostensetzungen oder anderen Anzeichen für den Hinweis von etwaigen Behausungen wurde kaum eingegangen.

Für die Besiedelung während der Bronzezeit, also für die Zeit der „Draßburger-Kultur“, gibt es im Wesentlichen drei Befunde die für den Nachweis einer Behausung in Fragen kommen. Die bereits von den Ausgräbern als „Wohngrube 1“ bezeichnete Grube auf dem Südplateau spricht aufgrund ihrer Dimension dafür. Es handelt sich dabei um eine fast kreisrunde Grube mit einem Durchmesser von 3 m. Für eine Abfallgrube ist dieser Durchmesser meiner Ansicht nach zu groß. Jedoch würden die in großer Zahl hier aufgefundenen Keramikbruchstücke für eine Entsorgung jener sprechen.

Einen besseren Anhaltspunkt für eine Behausung liefert die aufgefundene „Wohngrube“ an der Fundstelle Südplateau Ostrand Stelle 4. Hier bedeckte eine ca. 30 cm dicke Schicht mit Hüttenlehm eine darunterliegende ovale Grube im Ausmaß von 2,20 m Breite und einer Länge von 2,70 m. In der Grube befanden sich fast zur Gänze erhaltene Gefäße sowie andere Gebrauchsgegenstände des täglichen Lebens. In diesem Fall dürfte es sich um eingestürzte Seitenwände einer Hütte gehandelt haben, die das Inventar dieses Raumes unter sich begraben hatten. Allem Anschein nach wurde diese Hütte nicht wieder aufgebaut. Dieser Umstand wiederum wirft die Frage auf, warum man eine Hütte, die eingestürzt ist, nicht wieder aufgebaut bzw. nicht beschädigten Hausrat gerettet hat. Eine vage Vermutung könnte auch in Richtung kriegerischen Auseinandersetzungen hindeuten, die ein fluchtartiges Aufgeben der Siedlung zur Folge gehabt haben könnte. Jedoch lässt sich Anhand eines Befundes nicht auf die Situation einer ganzen Siedlung schließen.

Der dritte und letzte Befund einer wannenförmigen Grube die im Nordostteil der Sandgrube im Jahr 1995 entdeckt wurde, weist ebenfalls in Richtung möglicher Hütte.

Diese Grube hatte eine Breite von 2,30 m. In der Grube selber wurden zahlreiche Scherben der „Litzenkeramik“ und fast komplette Gefäße der Begleitkeramik gefunden. In der Mitte der Grube befand sich eine stark mit Lehmbröckeln zusammengebackene Schicht mit großen Keramikbruchstücken. Vom Ausgräber wurde eine mögliche Feuerstelle oder eine eingestürzte Wand vermutet. Da es in der Bronzezeit nicht unüblich war eine Feuerstelle auch in der Mitte des Hauses zu haben, könnte die verbackene Hüttenlehmstelle durchaus eine solche gewesen sein.

Die Größen der beschriebenen „Wohngruben“ sind jedoch von Ihrer Fläche her relativ klein. Von der Slowakei zum Beispiel kennt man aus der Bronzezeit eher den kleineren Haustyp mit einer Grundfläche von 15 – 25 m² vor. In Košice-Barca konnten im Gegensatz zu den kleineren Haustypen auch große Häuser mit drei Räumen nachgewiesen werden.⁶⁴ Eines der „Häuser“ auf dem Taborac, nämlich jenes von der Fundstelle Südplateau Ostrand Stelle 4, weist nur eine Gesamtfläche von ca. 6 m² auf. Dies erscheint für eine Behausung recht klein zu sein.

Die Anordnung der „Häuser“ auf dem Taborac zeigt deutlich, dass in der Bronzezeit das gesamte Plateau als Siedlungsplatz genutzt worden ist. Ursprünglich wurde angenommen, dass nur der südliche Teil der Hochebene von der „Draßburger-Kultur“ besiedelt war. Aufgrund der Kenntnisse über die Bebauungsstruktur bronzezeitlicher Siedlungen ist eher von einer lockeren und planlosen Anordnung der Wohnhäuser innerhalb der Siedlung auszugehen.⁶⁵ Dies dürfte auch auf dem Taborac der Fall gewesen sein. Bei genauerer Betrachtung kann es jedoch auch gut möglich sein, dass die Mitte des Plateaus nicht verbaut war und die Häuser rund um den mittigen „Versammlungsplatz“ angeordnet waren (siehe Abb. 8).

Jedenfalls kann gesagt werden, dass sich die Siedlung auf einer strategisch gut gelegenen Anhöhe befindet und man dadurch das Umland im Blick hatte. In wie weit eine Fortifikation vorhanden war, ist schwer zu beantworten. Die Befunde zeigen nämlich deutlich, dass sich die Gruben mit „litzenkeramischem“ Inventar unter den noch heute vorhandenen Wällen befinden. Auszuschließen ist jedoch nicht, dass es in irgendeiner anderen Weise einen Schutz für die Siedlung gegeben hat, wobei angemerkt werden muss, dass die Nord- und Ostseite sowie teilweise die Westseite der Hochebene durch steilere Abhänge von Natur aus geschützt sind.

⁶⁴ Furmánek, Veliáčik, Vladár 1999, 124ff

⁶⁵ Ebd.

Die Frage zur tatsächlichen Ausdehnung der Siedlung sowie ihrer Fortifikation kann möglicherweise nur eine neuerliche Untersuchung des Taborac beantworten. Die Altgrabung aus den Jahren 1933 – 1934 gibt jedenfalls nicht die nötigen Informationen. Mit großer Wahrscheinlichkeit kann man davon ausgehen, dass diese Siedlung über 1000 Jahre lang besiedelt war.

Auch die Frage nach den Bestattungen der Menschen die in dieser Siedlung gelebt haben, ist nicht beantwortet. Es hat den Anschein, dass die Bestattungen nicht auf dem Plateau stattgefunden haben, da es diesbezüglich keine archäologischen Nachweise gibt. Somit bleibt die Frage nach der Lage des dazugehörigen Gräberfeldes aufrecht.

12. Chronologische Einordnung der Litzenkeramik

Vor allem die Frage nach der Entstehungsgeschichte dieser Kulturerscheinung scheint nicht eindeutig geklärt zu sein. Z. Benkovsky-Pivovarová macht in Ihrem Artikel von 1981 auf eine Verwandtschaft mit der Kisapostag-Kultur aufmerksam. Sie meint, dass vor allem die Krügchen mit besonders hohem Körper den Kisapostag-Formen sehr nahe stehen. Auch die Verzierung mit der Wickelschnurtechnik, die in der Kisapostag-Kultur vorkommt, ist der „Litzenkeramik“ ähnlich.⁶⁶ Wenn man sich das Keramikmaterial aus der Kisapostag-Siedlung von Balatongyörök⁶⁷ ansieht, sind die Ähnlichkeiten bei der Verzierung von Gefäßen nicht zu leugnen. Auf den Gefäßen wurde fast immer der Hals sowie der Henkel verziert, wobei der Bauch weniger ausgefallene Verzierungen zeigt. Auch die Verwendung von groben Schnüren oder Zwirnen, vorwiegend als Einzelabdruck auf dem Hals der Keramiken, zeigt schon die Vorform der später verfeinerten „Litzenverzierung“. Bezüglich der Gefäßformen in der Kisapostag-Kultur und in der Draßburger-Kultur zeigen sich Gemeinsamkeiten aber auch Unterschiede, die für eine Weiterentwicklung der Draßburger-Kultur sprechen. Die Gefäße der Kisapostag-Kultur haben sehr oft einen Bandhenkel oder bei größeren Gefäßen auch zwei Stück davon. In der Kisapostag-Kultur setzt dieser Bandhenkel verhältnismäßig oft direkt am Rand an und endet an der Schulter des Gefäßes. Im Fundmaterial von Draßburg, aber auch von anderen Fundorten im Burgenland und Niederösterreich, setzen die Bandhenkel immer unterrandständig an und enden ebenfalls auf der Schulter des Gefäßes. Es zeigt schon deutlich, dass sich die „Litzenkeramik“ auch in der Formgebung bewusst von Keramikgattungen anderer Kulturgruppen unterscheiden sollte. Alleine die Bearbeitung der Oberflächen der Gefäße der „Litzenkeramik“ wurde zur Perfektion getrieben. Sie sind zur Gänze dermaßen gut geglättet und hochpoliert, dass sie im Gegensatz zur Kisapostag-Keramik, deren Oberflächen teilweise eher grob und rau ausfallen, wie „Luxusware“ wirkt. Die Inkrustation wurde von der Kisapostag-Kultur übernommen, diese jedoch nur bei groben Zwirnabdrücken angewendet.

Die Verzierungen mit den dicht nebeneinandergelegten Zwirnen beweist ebenso, dass diese Verzierungsart präzise durchgeführt wurde und sich bereits deutlich vom Verzierungsstil der Kisapostag-Kultur abzuheben begann. Meiner Ansicht nach haben sich von der Kisapostag-Kultur in weiterer Folge einige Kulturgruppen abgespalten.

⁶⁶ Benkovsky-Pivovarová 1981, 32

⁶⁷ Torma 1972, 15ff

So wie die panonisch inkrustierte Keramik ein Produkt von Kisapostag ist, kann auch die „Litzenkeramik“ oder Draßburger-Kultur in der Kisapostag-Kultur ihren Ursprung genommen haben. Vor allem würde es eine Erklärung liefern, weshalb die panonisch inkrustierte Keramik (ob nord- oder südpanonisch) an den unterschiedlichsten Fundstellen immer wieder gemeinsam mit der „Litzenkeramik“ zum Vorschein kommt. Durch den gemeinsamen Ursprung in der Kisapostag-Kultur wird es zwischen diesen beiden Kulturgruppen vermutlich wenig Unterschiede in der Lebensweise gegeben haben. Lediglich durch die Verwendung anderer Verzierungselemente auf den Keramiken konnten sich diese Kulturgruppen untereinander unterscheiden.

Es würde somit heißen, dass die „Litzenkeramik“ ihren Beginn um 1700 v. Chr. hätte und in der Stufe Bz A2 beginnt. Diese These würde auch die C14-Datierung von Podgorác untermauern.⁶⁸ Im Gegensatz zu dieser Ansicht stehen jedoch die C14-Datierungen von der Fundstelle Nova Tabla in Murska Sobota. Die älteste Grube mit Litzenkeramik (Grube PO 116) datiert zwischen 2144 und 2025 cal. v. Chr. Weitere Daten von Gruben an diesem Fundort sind: Grube PO 134 zwischen 2033 – 1844 cal. v. Chr., Grube PO 135 zwischen 1941 – 1766 cal. v. Chr., Grube PO 140 zwischen 1951 – 1744 cal. v. Chr. und Grube PO 50 zwischen 1744 – 1687 cal. v. Chr.⁶⁹ Ich bin jedoch geneigt, zu behaupten, dass die publizierten Funde aus der Grube PO 116 keinesfalls bereits zur „Litzenkeramik“ gezählt werden können. Es handelt sich dabei um eine Schüssel mit einzelnen Schnurabdrücken und keinen Reihen so wie bei der „Litzenkeramik“ üblich. Auch das Gefäß mit den Eindrücken auf dem Rand sowie das Gefäß mit den eingeritzten Linien auf dem Hals würde ich eher noch in die Kisapostag-Kultur einordnen.⁷⁰ Ich vermute ebenso, dass schon mehrmals Keramiken der Kisapostag-Kultur fälschlicherweise als „Litzenkeramik“ bezeichnet wurden, da die Gefäße zwar aufgrund ihrer Form durchaus in das „Litzenkeramik-Milieu“ passen, die Verzierung jedoch wegen ihrer eher primitiven Art und Weise sowie der einzelnen „Schnurabdrücke“ nur in die Kisapostag-Kultur bekannt sind.

B. Covič verweist zum Beispiel in seiner Publikation von 1965 auf die Fundstücke der „Litzenkeramik“ von Pod bei Bugojno.⁷¹ Jedoch nicht alle Bruchstücke sind der „Litzenkeramik“ zuzuschreiben.

⁶⁸ Forenbaher 1993, 251

⁶⁹ Guštin 2005, 98

⁷⁰ Guštin 2005, 88, Sl. 2

⁷¹ Čovič 1965, 96

Auch an der Fundstelle Cerine III in Koprivnica in Kroatien tritt in der Grube S-IV gemeinsam mit der Litzenkeramik ein typischer Topf der Kisapostag-Kultur auf.⁷²

In Bosnien fällt generell auf, dass die „Litzenkeramik“ immer wieder mit der frühen inkrustierten Keramik auftritt und im Gegensatz zu den Fundstellen in den anderen Ländern eher grobschlächtig wirkt. Die feine Keramikware tritt erst ab den Fundstellen in Kroatien in Erscheinung.

Somit kann der Beginn der Litzenkeramik gegen Ende der Frühbronzezeit, in der Stufe Bz A2, durchaus gesichert angenommen werden.

Die Einteilung der Litzenkeramik in Phasen halte ich für kaum durchführbar. Auch der Begriff „Proto-Phase“ der Litzenkeramik, der des Öfteren Eingang in die Literatur gefunden hat, kann nicht akzeptiert werden, da es an einer sinnhaften Erklärung dieser Phase mangelt. Kollegin Benkovsky-Pivovarová definierte die jüngere Phase der „Litzenkeramik“ damit, dass hier unter anderem die schnörkelartige Verzierung bzw. die wellenförmige Verzierung auftritt.⁷³ Diese These würde das aufgefundene Stück mit Wellenband aus Draßburg untermauern, da die bronzezeitliche Siedlung auf dem Taborac in die Stufe Bz B1 datiert.

Die Lebensdauer der Draßburger-Kultur ist eine weitere Frage, deren Beantwortung nicht so einfach ist. Definitiv können jedoch die Einflüsse anderer Kulturgruppen im burgenländischen Material nachgewiesen werden. Am Föllik in Großhöflein kann man z.B. sehr gut nachweisen, dass Kontakt mit der benachbarten Věteřov-Kultur bestanden hat. Im Fundgut vom Taborac gibt es eine Schüssel (siehe Tafel XX, 6) die von ihrer Formgebung und Gestaltung typisch für die „Litzenkeramik“ erscheint. Ein kleines Detail ist jedoch, dass die Leiste auf dem Schulterumbruch längliche Einkerbungen aufweist. Das ist für die „Litzenkeramik“ zwar untypisch, ist in der Věteřov-Kultur sowie in der Mad'arovce-Kultur sehr gängig. Ebenso der Urnenfund von Antau zeigt Elemente aus dem Věteřov - Mad'arovce-Kreis mit Einkerbungen auf den Leisten.⁷⁴

⁷² Marković 1986, T. 3

⁷³ Benkovsky-Pivovarová 1972, 209

⁷⁴ Steinhübl, Hillebrand 2014, 14f

Meiner Ansicht nach ist anhand dieser beiden Stücke gut erkennbar, dass mitunter Verzierungselemente von benachbarten Kulturkreisen sehr wohl übernommen wurden, sich aber anscheinend nicht zur Gänze durchgesetzt haben.

Eine weitere Schüssel weist auf dem Hals-Schulter-Umbruch eine tiefe, das Gefäß umlaufende Furche auf, die ebenso einzigartig im Fundspektrum der „Litzenkeramik“ in Österreich ist (siehe Tafel XV, 7). Breite, tiefe Rillen bzw. Furchen sind nur von der benachbarten pannonisch inkrustierten Keramik bekannt und hier auch sehr gängig.⁷⁵

Das Ende der „Litzenkeramik“ bzw. der Draßburger-Kultur dürfte tatsächlich mit den auftretenden Hügelgräber-Kulturen einhergehen. Dafür würden die vereinzelt Funde der „Litzenkeramik“ in bereits mittelbronzezeitlichen Gräberfeldern wie Pitten oder Dolny Peter sprechen. Kriegerische Auseinandersetzungen mit den „Neuankömmlingen“ können mitunter nicht ausgeschlossen werden. Ein Untergang der Draßburger-Kultur bzw. den letzten nachgewiesenen Vertretern dieser Kultur fällt somit an den Beginn der mittleren Bronzezeit, in Bz B1.

⁷⁵ Bóna 1975, 194ff

13. Verbreitung der Litzenkeramik

Das Verbreitungsgebiet der „Litzenkeramik“ erstreckt sich auf den mitteleuropäischen sowie südosteuropäischen Raum. Ein gesichertes Fundaufkommen gibt es in Bosnien und Herzegowina, Kroatien, Slowenien, Ungarn, Slowakei und Ostösterreich. Aus Tschechien ist ein unpubliziertes Fragment der „Litzenkeramik“ aus Perná (siehe Kapitel 13.6 Tschechien) bekannt.

Die Fundstellen, vor allem aber die Siedlungen, an welchen diese Keramikgattung vorkommt, liegen meist in unmittelbarer Nähe oder direkt an kleineren aber auch größeren Flüssen. Dies hat nicht nur den Vorteil, dass die Siedler mit genügend Wasser und Nahrung versorgt waren, sondern auch die Flüsse als Transportwege genutzt werden konnten. Vor allem die großen Flüsse wie Donau, Drau, Mur, Save, Theiß und Waag dürften als überregionale Verkehrswege eine Rolle gespielt haben. Regional gesehen waren eher kleinere Flüsse wie z.B. die Hron und die Nitra in der Slowakei, die Raab in Ungarn oder die Sana und Una in Bosnien für den Siedlungsraum von großer Bedeutung. Meiner Ansicht nach führte das Befahren der Flüsse zu der Ausdehnung des Siedlungsgebietes der „Litzenkeramiker“ und hatte zur Wanderung dieser Kulturgruppe wesentlich beigetragen. Vermutlich waren die Flüsse aber auch von wirtschaftlicher Bedeutung, wie etliche Importstücke der „Litzenkeramik“ auf dem Siedlungsgebiet benachbarter Kulturen zeigen.

Nach Recherche der unterschiedlichsten Fundorte aber auch der Fundumstände kann festgestellt werden, dass vereinzelt Siedlungen in Kroatien und Slowenien, die tatsächlich nur von der Bevölkerungsgruppe mit „Litzenkeramik“ bewohnt wurden, vorkommen. Für den bosnischen Raum gibt es derzeit nur mit dem Fundort Pod bei Bugojno eine nachgewiesene Siedlung.⁷⁶ In Österreich sind derzeit nur zwei, - jedoch relativ gut erforschte - Siedlungen bekannt. Als Kerngebiet kann somit Ostösterreich, Slowenien, Kroatien und Bosnien angesehen werden. Eine südliche Ausdehnung ist jedenfalls in Kroatien, vor allem in dem Gebiet um Varaždin und Đakovo⁷⁷, sowie als südlichste Siedlung Pod bei Bugjno in Bosnien, zu erkennen.

⁷⁶ Majnarić-Pandžić 1976, 78

⁷⁷ Marković 1989, 419

Eine Eigenheit, die wiederum nur in Bosnien und Kroatien vorkommt, ist die Deponierung von litzenerzierter Keramik in Höhlen.⁷⁸ Ob es sich hierbei um Bestattungsriten oder um rituelle Handlungen vor Ort gehandelt hat, bleibt fraglich.

Weitere Diskussionen liefert die Frage nach dem Grund der Ausdehnung bzw. Wanderung dieser Bevölkerungsgruppe. Dies kann natürlich viele Gründe wie z.B. klimatische Veränderungen oder aber auch eine Bevölkerungszunahme innerhalb der eigenen Gruppe gehabt haben. Kriegerische Auseinandersetzungen mit anderen Kulturgruppen sowie territoriale Ausdehnung können ebenso eine Rolle gespielt haben. Da die Frühbronzezeit sowie der Übergang von der Frühbronzezeit zur Mittelbronzezeit sehr stark durch viele unterschiedliche Kulturgruppen bzw. Kulturkreise geprägt ist, scheint der Anspruch der einzelnen Kulturgruppen schon darin zu liegen, sich ein eigenes territoriales Gebiet zu schaffen und dieses auch uneingeschränkt zu nutzen. Vor allem im Burgenland ist dieser Faktor sehr gut erkennbar, da in den Siedlungen der Draßburger-Kultur wie z.B. am Föllik in Großhöflein, aber auch in der Siedlung am Taborac in Draßburg nur sehr wenig Keramik von benachbarten Kulturgruppen nachgewiesen werden konnte. Die wenigen Keramikstücke der Inkrustierten Keramik aber auch die Keramik der Věteřov-Kultur lassen den Rückschluss zu, dass lediglich geringe handelsartige Interaktionen zwischen den Gruppen stattgefunden haben, jedoch die territorialen Ansprüche der jeweiligen Gruppe respektiert wurden und auch durch eine kriegerische Auseinandersetzung nicht streitig gemacht worden sind. Dafür besteht zumindest im Burgenland kein Anhaltspunkt.

Zum derzeitigen Stand der wissenschaftlichen Auswertung der Fundplätze mit „Litzenkeramik“ in Mittel- und Südosteuropa kann man davon ausgehen, dass die nordöstlichste Ausdehnung der Siedlungen im mittleren- und nördlichen Burgenland liegen. Als natürliche Grenze vom nördlichen Burgenland Richtung Niederösterreich ist das Leithagebirge zu sehen. Es stellt natürlich keine unüberwindbare Grenze im üblichen Sinne dar, jedoch kann es für die damaligen Siedler als solche gesehen worden sein. Über das Burgenland hinaus gibt es zwar Funde der „Litzenkeramik“, jedoch handelt es sich dabei nur um Einzelstücke, weshalb man diese Stücke als „Exportware“ bezeichnen kann und nicht mit einer „litzenerkeramischen“ Besiedelung in Zusammenhang stehen. Vor allem im niederösterreichischen Raum tauchen in Věteřov-Siedlungen immer wieder einzelne Gefäße der „Litzenkeramik“ auf.

⁷⁸ Vuković 1957, 40f

Als Beispiel dafür sei die Siedlung der Věteřov-Kultur in Böheimkirchen⁷⁹ sowie in Guntramsdorf⁸⁰ erwähnt. Natürlich kann nicht ausgeschlossen werden, dass einzelne Personen von ihrer ursprünglichen Kulturgruppe in eine andere gewechselt haben, aus welchen Gründen auch immer.

Alleine im keramischen Fundmaterial kann man eine Weiterentwicklung in der Herstellung aber auch in der Verzierungstechnik erkennen, je weiter man geographisch gesehen in den nordöstlichen Raum von Mitteleuropa kommt. Die Keramik ist wesentlich feiner, die Oberflächen sind sehr gut bearbeitet aber auch die Verzierungsvielfalt ist z.B. im Draßburger Material gut erkennbar. Auch die Stücke aus der Slowakei wie z.B. das Großgefäß aus Mužla⁸¹, aber auch die Krügchen aus Ungarn wie z.B. aus Sopron⁸², sind von sehr guter Machart.

In den folgenden Kapiteln werden die Fundstellen der einzelnen Länder genauer beschrieben werden und eine Kartierung der Fundorte wurde durchgeführt. Für die bessere Darstellung der Ausdehnung des Gebietes in welchem die „Litzenkeramik“ auftritt, wurde jeder bekannte Fundort auf der jeweiligen Karte markiert. Aufgrund von relativ vielen Altgrabungen – vor allem im bosnischen und auch kroatischen Raum – sind die Fundumstände nicht immer genau nachzuvollziehen bzw. kann nicht immer mit Sicherheit von einer Besiedelung ausgegangen werden. Es wird festgehalten, dass sowohl Fundorte erwähnt werden, an welchen Siedlungen bestanden hatten, als auch Fundorte mit Einzelfunden auf den Karten dargestellt sind. Genauere Angaben zu den Fundstellen finden sich in den jeweiligen Kapiteln.

13.1 Bosnien und Herzegowina (Abb. 24)

Mittlerweile konnten aufgrund von diversen neuen Grabungen sowie Untersuchungen einige weitere Fundorte mit „litzenkeramischem“ Material in Bosnien vermerkt werden. Zu den älteren Fundorten zählen Gornja Tuzla sowie Pod bei Bugojno. Der Fundort Gornja Tuzla liegt östlich von der Industriestadt Tuzla im Nordosten von Bosnien. Hier wurde erstmals in den 1960iger Jahren eine Grabung durchgeführt, wobei eine frühbronzezeitliche Schicht ausgemacht wurde (Frühbronzezeit, Stratum I). In dieser Schicht wurde jedoch nur ein einzelnes Fragment der „Litzenkeramik“ zugeordnet.⁸³

⁷⁹ Neugebauer 1977a, 31ff

⁸⁰ Neugebauer 1977b, 199ff

⁸¹ Kuzma 1982, 171ff

⁸² Benkovsky-Pivovarová, Gömöri, Kaus 1987, 19ff

⁸³ Majnarić-Pandžić 1976, 78

Eine weitere Fundstelle liegt in Pod bei der Stadt Bugojno in Zentralbosnien am Fluss Vrbas und zeichnet sich durch eine längere Siedlungsgeschichte aus. Die Schicht der Frühbronzezeit (Stratum A) brachte an diesem Fundort vor allem Funde der „Litzenkeramik“ hervor. An diesem Fundort ist eine Siedlung mit Sicherheit anzunehmen.⁸⁴

Neuere Untersuchungen aus den 1980iger Jahren zeigen vor allem, dass es in dem Gebiet nordwestlich von Mostar konzentriert zu Funden der „Litzenkeramik“ gekommen ist.

Signifikant für dieses Gebiet ist, dass die „Litzenkeramik“ hauptsächlich in Siedlungen der Posušje-Kultur vorkommt. Dies ist in Crnići, Batin, Čule, Nečajno, Slime und Sovići der Fall. Ein interessantes Detail ist, dass der Siedlungstyp dieser Kultur meistens eine Wallburg ist, seltener kleine unbefestigte Siedlungen und nur hin und wieder Höhengründungen.⁸⁵

Auf der „Wallburg“ in Nečajno konnte nur ein Bruchstück eines Gefäßes mit „Litzenverzierung“ aufgefunden werden.⁸⁶

In Sovići bei Grude liegt die Wallburg auf den Südhängen eines gebirgigen Gebietes, das die Felder von Posušje und Imotski trennt. Auf der Südseite ist durch zwei querlaufende Trockenmauern Schutz geschaffen worden. Im Norden schließt eine mächtige Trockenmauer den höchsten und am besten geschützten Teil dieser Siedlung von ca. 1200 m² ab. Eine Kulturschicht, die nur auf der Akropolis vorkommt und bis zu 1,15 m mächtig ist, datiert in die frühe bzw. bis zum Anfang der mittleren Bronzezeit. Etwa 12% der aufgefundenen Keramik macht hier die „Litzenkeramik“ aus, die jedoch nur auf die untere Hälfte der Bronzezeitschicht beschränkt war. Neben geradlinigen und welligen Bändern ist diese Verzierung manchmal mit gestempelten Kreisen kombiniert.⁸⁷

In Crnići in der Nähe von Stolac, gibt es zwei Fundstellen an der die „Litzenkeramik“ auftritt, wobei zu sagen ist, dass pro Fundort jeweils nur ein Keramikfragment aufgetaucht ist.

⁸⁴ Majnarić-Pandžić 1976, 78

⁸⁵ Čović 1989, 105

⁸⁶ Čović 1989, 107

⁸⁷ Čović 1989, 105f

Auf dem Aladinsko brdo (Aladin Hügel) wurde ein Henkelfragment mit zwei Bändern „Litzenverzierung“ aufgefunden sowie ein eher sehr schlecht erhaltenes Halsfragment mit „Litzenbändern“ auf der Jasočka gradina (Jasočka Festung), beides Siedlungen der Posušje-Kultur.⁸⁸

Streifunde sind aus der Ravlića pećina (Ravlića Höhle) sowie aus der Velika pećina (Velika Höhle) bekannt. Anzumerken ist, dass die Streifunde aus der Ravlića Höhle ebenfalls gemeinsam mit Funden der Posušje-Kultur vorgekommen sind.⁸⁹

Ein Keramikbruchstück ist aus der Kamenak gradina (Kamenak Festung) bei Čule bekannt.⁹⁰

Anhand der Fundumstände im Gebiet um Mostar, bei der die „Litzenkeramik“ vorwiegend in Siedlungen der Posušje-Kultur vorkommt, sind die aufgefundenen Keramikfragmente eher als Importstücke anzusprechen.

Eine eigenständige Siedlung ist somit in Bosnien nur in Pod bei Bugojno gesichert nachgewiesen. Diese Ansiedelung stellt die südlichste Ausdehnung des Siedlungsgebietes der „Litzenkeramiker“ dar.

⁸⁸ Čović 1989, Tabla X

⁸⁹ Martinec 2002, 279

⁹⁰ Martinec 2002, 280



Abb. 24: Verbreitungskarte der Fundstellen mit „Litzenkeramik“ in Bosnien; 1= Gornja Tuzla, 2= Pod bei Bugojno, 3= Crnići (Aladinsko Brdo), 4= Bristovica – Jug, 5= Batin, 6= Čule, 7= Nečajno, 8= Ravlića Pećina, 9= Trostruka Gradina (Sovići), 10= Velika Pećina (Tihaljine), 11= Slime (Karte: www.landkartenindex.de, Ergänzungen: A. Müller)

13.2 Kroatien (Abb. 25)

In Kroatien kann ein starkes Fundaufkommen im Osten um die Stadt Đakovo sowie im Norden um die Stadt Varaždin festgestellt werden. Eher spärlich tritt die „Litzenkeramik“ an der Küste auf. Dies zeigt schon sehr deutlich, dass die Besiedlung des maritimen Bereiches nicht von Interesse war und das Landesinnere einen wesentlich besseren Lebensraum bieten konnte. Im östlichen Teil des Landes gibt es vor allem Berührungspunkte mit der transdanubisch inkrustierten Keramik sowie der Vatin-Kultur.

„Litzenkeramik“ gemeinsam mit der transdanubisch inkrustierten Keramik tritt in Đakovo, Gačište, Grabrovac, Gradac – Pleternicki, Koprivnica – Cerine III, Koprivnički Ivanec, Podgorač, Vratnec, Viškovci, Vučjak Feričanački und Štrbinci auf.⁹¹ Wobei es sich in Grabrovac, Podgorač und Vratnec um die südtransdanubisch inkrustierte Keramik handelt und in Koprivnica – Cerine III und Koprivnički Ivanec um die nordtransdanubisch inkrustierte Keramik. In Novigrad na Savi kam es zum Kontakt mit der Vatin-Kultur. In Erdut gab es anscheinend Kontakt mit der slawonisch-syrmischen Gruppe der Vatin-Kultur und der Szeremle-Kultur sowie in Klisa ebenso mit der Szeremle-Kultur.⁹²

In Đakovo selbst, aber auch im Umland finden sich hauptsächlich Fundstellen die nur Streufunde zu Tage brachten. Dies sind Štrbinci, Viškovacki Vinograd sowie nordöstlich Richtung Osijek die Orte Klisa sowie Erdut (an der Donau gelegen).⁹³

In nördlicher Richtung von Đakovo, ca. 1,2 km entfernt, befindet sich das Dorf Kuševac. Die Fundstelle Grabrovac befindet sich auf einem Löss-Plateau, 108 m über dem Meeresspiegel. An dieser Stelle wurde in den Jahren 1979 und 1980 am nördlichen Bereich des Plateaus Erde für eine Ziegelei abgetragen. Aufgrund des hohen Fundaufkommens wurde im Sommer 1980 eine Grabung durchgeführt. Hierbei wurden etliche Fragmente der Litzenkeramik, vergesellschaftet mit der südtransdanubisch inkrustierten Keramik, aufgefunden. Eine weitere Grabung fand im Spätsommer des Jahres 1997 statt. Dabei konnte eine Grube mit einer Feuerstelle sowie zahlreiche Scherben der „Litzenkeramik“ sowie der südtransdanubisch inkrustierten Keramik ausgegraben werden.

⁹¹ Marković 1989, 419 – Kiss 2013, 80f

⁹² Kiss 2013, 80f

⁹³ Marković 1984, 29 – Šimić 1993, 147f

Einige Wohngruben konnten dabei ausgemacht werden. In wie weit es sich dabei um eine eigenständige Siedlung der „Litzenkeramiker“ gehandelt hat, ist fraglich.⁹⁴

Weiter westlich von Đakovo neben der größeren Ortschaft Pleternica liegt das Örtchen Gradac, in welchem in der oberen gestörten Schicht der Fundstelle einzelne Fragmente der „Litzenkeramik“ aufgetaucht sind.⁹⁵

Südlich von Đakovo, direkt an der Save gelegen, findet sich das Dörfchen Novi Grad. Auch hier wurden einzelne Stücke der „Litzenkeramik“ gemeinsam mit der Vatin- und der Szeremle-Kultur gefunden.⁹⁶

In dem Dörfchen Novi Perkovci, südlich von Đakovo gelegen, kam es im Zuge des Autobahnbaus Budapest – Ploče in den Jahren 2005 und 2006 zu einer archäologischen Grabung. Neben Funden der unterschiedlichsten Epochen wurde ein Grubenobjekt, bestehend aus einem Hauptobjekt und kleineren Gruben daneben, ergraben, das zu gleichen Teilen „Litzenkeramik“ als auch südpannonisch inkrustierte Keramik enthält. Einige Keramikfragmente stammen von der Vatin-Kultur und werden als Importe bezeichnet. Datiert wird dieser Fundkomplex in Bz A2, da es in dem Fundmaterial keine Stücke mit vertikalen Schnurabdrücken gibt.⁹⁷ Meiner Ansicht nach kann die Datierung in diesem Fall nicht anhand der Verzierungsart (nur horizontale Bänder) durchgeführt werden, da lediglich Halsfragmente sowie Henkelfragmente – außer einem Hals-Bauchfragment – vorkommen, auf denen generell nur horizontale Bänder vorkommen, egal ob man in Bz A2 oder Bz B1 datiert.

Richtung Norden in der Nähe der Drau finden sich zwei weitere Ortschaften in welchen die „Litzenkeramik“ als Streufund vorkommt. Dies sind Višnjica und Gačićte, wobei in Gačićte die „Litzenkeramik“ wieder mit der südtransdanubisch inkrustierten Keramik gemeinsam vorkommt.⁹⁸

Um die Stadt Našice, nordwestlich von Đakovo, gibt es ebenfalls mehrere Fundstellen mit „Litzenkeramik“.

⁹⁴ Martinec 2002, 275f

⁹⁵ Martinec 2002, 278

⁹⁶ Majnarić-Pandžić 1976, 69

⁹⁷ Marković 2007, 49f

⁹⁸ Martinec 2002, 278

Östlich von Našice liegt die Ortschaft Podgorač. Während der Jahre 1973 und 1974 fanden an der Fundstelle Breski, 10 km südöstlich von Podgorač Rettungsgrabungen statt, wobei zwei Siedlungsobjekte nachgewiesen werden konnten. In den zwei großen Gruben fand man neben den vorherrschenden Fragmenten der „Litzenkeramik“ ebenfalls die transdanubisch inkrustierte Keramik sowie Keramikfragmente der Szeremle-Gruppe.⁹⁹ Anhand einer C14-Datierung kann diese Ansiedelung um 1670 v. Chr. angesetzt werden. Das heißt diese Siedlung fällt in die Stufe Bz A2.¹⁰⁰

Nordwestlich von Našice liegt das kleine Dorf Vučjak Feričanački. Im Jahr 1981 wurde hier eine Testsondage gegraben. Jedoch war die oberste Schicht durch tiefes Pflügen sehr stark gestört. In einem geschlossenen Befund wurde „Litzenkeramik“ mit der südtransdanubisch inkrustierten Keramik aufgefunden.¹⁰¹

In der Landesmitte gibt es das kleine Dorf Gušće an der Save, südöstlich von Sisak gelegen, in dem ebenfalls Streufunde der „Litzenkeramik“ aufgesammelt wurden.¹⁰²

An der Küste nordöstlich von Zadar, liegt das kleine Dorf Obrovac direkt an dem Fluss Zrmanja. Hier wurde in einem Tumulus eine Bestattung in einer Steinkiste entdeckt, die jedoch als Sekundärbestattung gewertet wurde, da eine ältere Bestattung ebenfalls nachgewiesen werden konnte. Die Keramikbruchstücke der „Litzenkeramik“ werden der Sekundärbestattung zugeschrieben wie auch unverzierte Cetina-Krüge. Als weitere Beigabe wurde ein Bronzedolch mit verzierte Klinge und Griff gefunden. Dieser Dolch datiert in die Stufe Bz A2, womit auch die „Litzenkeramik“ für diesen geschlossenen Fund chronologisch eingeordnet werden kann.¹⁰³

Die südlichste Fundstelle in Kroatien ist das Dorf Brist, welches direkt an der Küste liegt. Hier wurde ein „litzenkeramisches“ Fragment aufgefunden.¹⁰⁴

Ebenfalls ein Fundort im maritimen Bereich ist die Höhle Jama na Sredi auf der Insel Cres.

⁹⁹ Martinec 2002, 278

¹⁰⁰ Forenbaher 1993, 251

¹⁰¹ Martinec 2002, 278

¹⁰² Majnarić-Pandžić 1976, 69

¹⁰³ Marović 1980, 61

¹⁰⁴ Martinec 2002, 279

Bei Ausgrabungen in der Höhle wurde ein „Litzenopf“ geborgen, der den westlichsten Fundort in Kroatien markiert und somit die erste Auffindung der „Litzenkeramik“ an der Adriaküste darstellt. Es dürfte sich dabei um ein Importstück handeln.¹⁰⁵

Im Norden Kroatiens von Zagreb in Richtung Varaždin kommt es wieder vermehrt zum Auftreten der „Litzenkeramik“.

Nördlich von Zagreb in dem kleinen Dorf Dubovec, gab es Auffindungen von „Litzenkeramik“, jedoch sind diese nicht publiziert. Dieser Fundort wurde lediglich im Zuge einer Verbreitungskarte erwähnt.¹⁰⁶

Östlich von Dubovec in einiger Entfernung liegt das kleine Dorf Pavlovec Ravenski. Hier wurde im Jahr 1977 eine Grabung durchgeführt und eine prähistorische Siedlung entdeckt. Unter dem Keramikmaterial fanden sich verschiedene „Litzenkeramikfragmente“ mit Wellenmotiv.¹⁰⁷

Nördlich von diesem Dorf befindet sich das Dorf Kalnik an dem Südhang des Kalnik Berges gelegen. Im Jahr 1980 wurde eine Grabung durchgeführt, wobei ebenfalls Keramikfragmente mit Wellenmotiv gefunden wurden.¹⁰⁸

Um Varaždin findet sich im Norden die Höhle Vindija, in der neben paläolithischen Funden auch die „Litzenkeramik“ in Erscheinung tritt. Im letzten rechten Teil der Höhle, der vielleicht als Grabstätte oder als Kultstätte diente, wurden ganze Krüge mit „Litzenverzierung“ gefunden. Im Vorderteil der Höhle und auch vor der Höhle wurden jedoch nur Fragmente der „Litzenkeramik“ geborgen.¹⁰⁹ Anscheinend dürften Höhlen für die damaligen Menschen einen gewissen kultischen Rang gehabt haben, da die „Litzenkrüge“ gerne in Höhlen deponiert wurden und möglicherweise als Opfergaben gedeutet werden können. Sei es jetzt mit oder ohne Inhalt. In der Nähe der Höhle Vindija befindet sich eine weitere Höhle mit dem Namen Mačkova špilja (Velika pećina) in der Nähe des Dorfes Ivanca. In den Jahren 1929 bis 1932 und 1948 bis 1970 wurden Untersuchungen durchgeführt. Es wurden etliche Fragmente der „Litzenkeramik“ mit Wellenmotiv aufgefunden.¹¹⁰

¹⁰⁵ Martinec 2002, 279

¹⁰⁶ Marković 1989, 419

¹⁰⁷ Martinec 2002, 277

¹⁰⁸ Ebd.

¹⁰⁹ Vuković 1957, 40f

¹¹⁰ Martinec 2002, 277

Nordöstlich von Varaždin, bereits an der Grenze zu Ungarn, liegt das Dorf Goričan an der Mur. Auch hier wurden Streufunde der „Litzenkeramik“ aufgesammelt.¹¹¹

Eine weitere Konzentration von „Litzenfunden“ findet sich in der Stadt Koprivnica sowie im Umland.

Nördlich von Koprivnica auf der Straße nach Đelekovec fand man eine komplexe archäologische Stätte, welche man Cerine benannt hatte. In den Jahren 1983 – 1985 fanden größere archäologische Untersuchungen auf diesem Gebiet statt, wobei die Fundstellen Cerine II und Cerine III durch das Pflügen in Mitleidenschaft gezogen worden waren. Bestätigt werden kann, dass dieses Gebiet in der Urgeschichte, in der Antike sowie im Mittelalter besiedelt war. In Cerine III wurden mehrere Sondagen geöffnet und das Vorhandensein von mindestens sechs Behausungen konnte nachgewiesen werden. Einige dieser Objekte stehen im Zusammenhang mit der „Litzenkeramik“, die hier sehr häufig auftritt. Aufgrund der intensiven Beackerung dieser Fläche sind jedoch einige Schichten miteinander vermischt.¹¹² Durch das signifikant hohe Vorkommen der „Litzenkeramik“ und auch einigen geschlossenen Funden ist an dieser Örtlichkeit sicherlich von einer Siedlung der „Litzenkeramiker“ auszugehen.

In nordwestlicher Richtung von Koprivnica liegt das Dörfchen Sveti Petar Ludbreški. Der Fundort befindet sich nördlich des Dorfes an der Straße zur Kapelle. Die Siedlung wurde auf einer natürlichen Löß-Anhöhe errichtet, die jedoch durch Lößabbau teilweise zerstört worden ist. Die Siedlung dürfte ursprünglich eine Ausdehnung von 3.630 m² gehabt haben. Sie wurde im Jahr 1960 und in den Jahren 1976 – 1978 untersucht. In Summe konnten 46 Objekte festgestellt werden (Fußböden von Häusern, Häuser, Gruben und Schmelzöfen). In der Humusschicht und in der obersten Schicht der Siedlung wurde fragmentierte „Litzenkeramik“ gefunden.¹¹³ Aufgrund des geringen Fundvorkommens der „Litzenkeramik“, sowie dem Umstand, dass diese in der Humusschicht bzw. in der obersten Schicht gefunden wurde, ist es fragwürdig, ob man an dieser Fundstelle von einer Siedlung sprechen kann.

¹¹¹ Marković 1989, 419

¹¹² Marković 1986, 152ff

¹¹³ Šimek 1986, 106

Die nächstgelegene Ortschaft von Koprivnica in nördlicher Richtung ist das Dorf Koprivnički Ivanec. Hier wurden beim Graben eines Kanals auf der Ebene nördlich des Dorfes um das Jahr 1960 einige „prähistorische Töpfe“ und „verbrannte Erde“ entdeckt. Im Herbst 1980 wurden weitere Keramikfragmente aufgefunden. Daher wurde in weiterer Folge eine kleine Sondage geöffnet. In dieser stieß man auf zwei Gruben. In diesen Gruben bestand die aufgefundene Keramik Großteils aus Grobkeramik. Es wurden jedoch auch Fragmente der nordtransdanubisch inkrustierten Keramik sowie Fragmente der „Litzenkeramik“ entdeckt. Die Mehrheit der Feinkeramik stellte jedoch die „Litzenkeramik“ dar.¹¹⁴ Hier könnte man eventuell von einer Siedlung ausgehen. Fraglich ist jedoch, in welcher Beziehung die nordtransdanubisch inkrustierte Keramik zu den „Litzenkeramikern“ an diesem Ort gestanden hat, da diese beiden Kulturerscheinungen an dieser Fundstelle gemeinsam in einem geschlossenen Befund vorgekommen sind. Möglicherweise kann man sogar von einer Nachbarschaft mit regem Kulturaustausch ausgehen.

Etwa 10 km nordöstlich von Koprivnica, bereits in der Nähe der Drau gelegen, findet sich das kleine Dorf Torčec. Hier wurde an der Fundstelle Selsko eine Nekropole mit Grabhügeln entdeckt. Einige Litzenfragmente stammen ebenfalls aus dem Umland des Dorfes.¹¹⁵

¹¹⁴ Marković 1981, 193ff

¹¹⁵ Martinec 2002, 277f

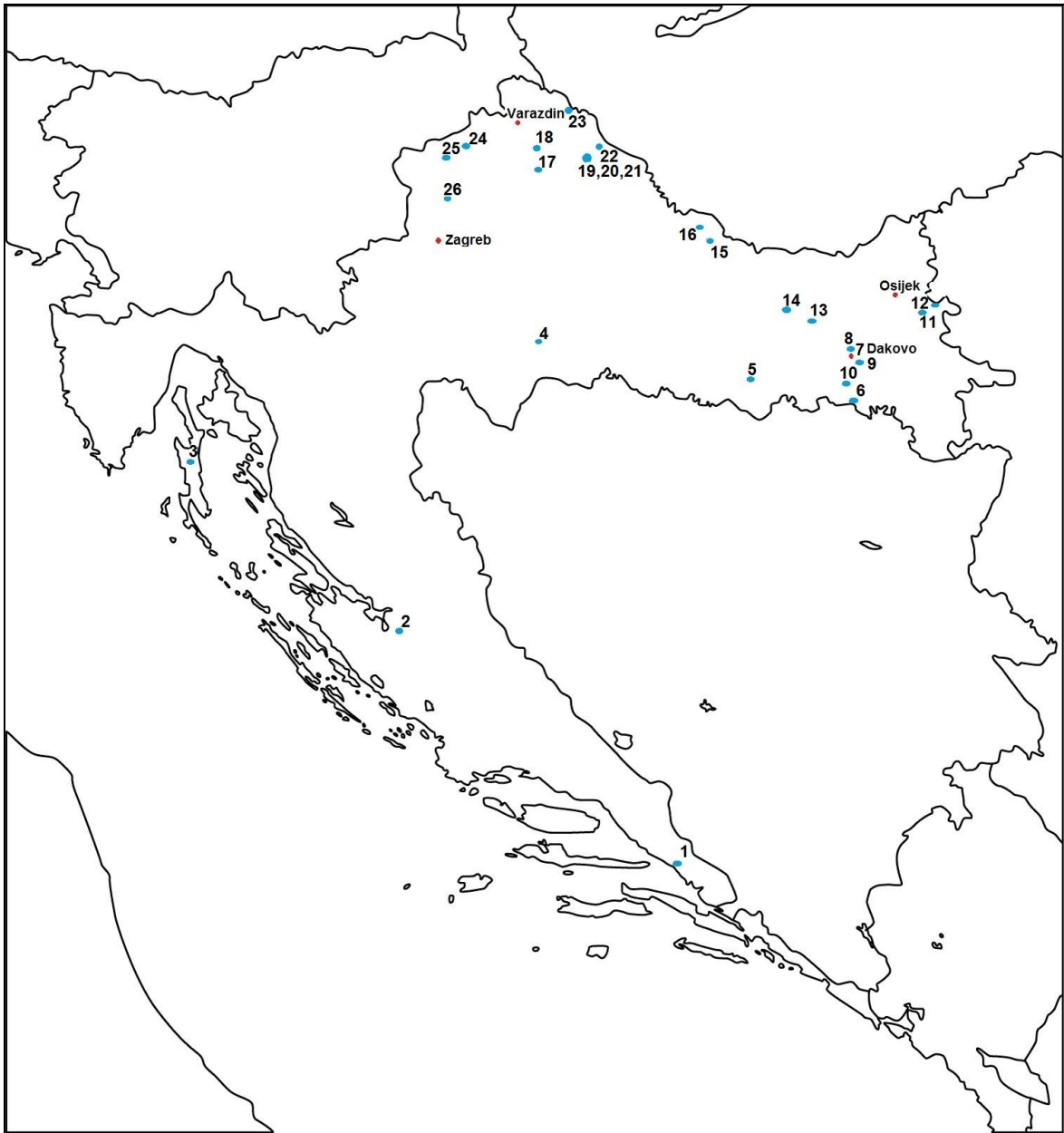


Abb. 25: Verbreitungskarte der Fundstellen mit „Litzenkeramik“ in Kroatien; 1= Brist, 2= Obrovac, 3= Insel Cres (Jamina Sredi pecina), 4= Gušće, 5= Gradac, 6= Novi Grad na Savi, 7= Đakovo/Štrbinci, 8= Grabrovac, 9= Viškovački Vinogradi, 10= Novi Perkovci, 11= Klisa, 12= Erdut, 13= Podgorač, 14= Vučjak Feričanački, 15= Višnjica, 16= Gačište, 17= Pavlovec Ravenski, 18= Veliki Kalnik, 19= Sveti Petar Ludbreški, 20= Koprivnica, 21= Koprivnički Ivanec, 22= Torčec, 23= Goričan, 24= Vindija Špilja, 25= Mačkova Špilja, 26= Dubovec (Karte: www.landkartenindex.de, Ergänzungen: A. Müller)

13.3 Slowenien (Abb. 26)

In Slowenien finden sich die meisten Fundorte um die Städte wie Ljubljana, Maribor und Murska Sobota, aber auch im südöstlichen Teil des Landes bereits in der Nähe zur kroatischen Grenze.

Um die Hauptstadt Ljubljana liegen die Stadt Blatna Brezovica sowie die Dörfer Ig, Krtina, Notranje Gorice und Bistra, die Fundstellen mit „Litzenkeramik“ aufweisen. Vor allem das heutige Sumpfgebiet um Laibach brachte eine hohe Dichte an Pfahlbausiedlungen zutage (Ig, Notranje Gorice, Mali Otavnik, Blatna Brezovica).

In Blatna Brezovica wurde während der Untersuchung der dort entdeckten Pfahlbausiedlung unter anderem „Litzenkeramik“ entdeckt.¹¹⁶

In Ig wurde relativ früh eine Pfahlbausiedlung entdeckt. Hier wurden mehrere Fragmente der „Litzenkeramik“ geborgen, wobei hauptsächlich Halsfragmente unter dem Fundmaterial sind.¹¹⁷

Aus dem Dorf Krtina gibt es lediglich Streufunde der „Litzenkeramik“.¹¹⁸

In Notranje Gorice, im südlichen Teil der Laibacher-Sümpfe gelegen, wurde ebenfalls eine Pfahlbausiedlung ergraben. Von hier stammt ein „litzenverziertes Gefäß“.¹¹⁹ Dabei handelt es sich um eine Schüssel mit Ösenhenkel und der typischen Zwinverzierung auf dem Hals.¹²⁰

In Bistra an der Fundstelle Mali Otavnik wurde während Unterwasseruntersuchungen eine Pfahlbausiedlung entdeckt. Ein großer Teil der Gefäße hat Parallelen zum „Litzenkeramik“-Horizont. Aufgrund Ihrer Ähnlichkeit mit Funden aus Kroatien werden die aufgefundenen Stücke in die „Vor-Litzenphase“ bzw. in Bz A1 datiert.¹²¹

¹¹⁶ Parzinger 1984, 37

¹¹⁷ Korošec 1957, 18f

¹¹⁸ Guštin 2005, 96

¹¹⁹ Parzinger 1984, 37

¹²⁰ Korošec 1957, Sl. 1/1

¹²¹ Gaspari 2008, 71ff

Auf der Brinjeva Gora, ein schmaler Bergrücken bei Zreče, wurden bei Ausgrabungen am Westhang Fragmente der „Litzenkeramik“ geborgen.¹²² Unter den Funden war ein Krugfragment mit Bandhenkel und Verzierungen auf dem Hals und auf dem Henkel¹²³ sowie ein Bauchfragment mit Leiste und darunter liegender „strahlenförmiger“ Verzierung¹²⁴.

Aus Maribor stammt der Fund eines Krüglchens mit „Litzenverzierung“.¹²⁵

Während des Autobahnbaus in der Nähe von Maribor zwischen den Jahren 1996 und 1999 wurden an fünf Fundstätten (Slivnica 1, Slivnica 2B, Spodnje Hoče, Bohova, Rogoza) umfangreiche und bislang unbekannte Siedlungen entdeckt. An der Fundstelle Slivnica 1 konnte eine Siedlung auf einer Uferböschung ausgemacht werden. Dabei wurden Überreste von Häusern und den dazugehörigen Objekten ergraben, die zu einer frühbronzezeitlichen Siedlung gehören und der „Litzenkultur“ zugeschrieben wird.¹²⁶

In Murska Sobota wurde im Zuge eines Autobahnbaus zwischen Maribor und der ungarisch-slowenischen Grenze in den Jahren 1999 bis 2000 im Bauabschnitt Beltinci-Vučja vas knapp 100.000 m² archäologisch untersucht. Mehrere Objekte enthielten unverzierte Grobkeramik aber auch „Litzenkeramik“. Diese Objekte werden in die späte Frühbronzezeit datiert.¹²⁷

In den Dörfern Ruhna vas und Družinska vas gab es an den jeweiligen Fundstellen gut sichtbare Siedlungsstrukturen, die mit der „Litzenkeramik“ in Verbindung gebracht wurden.¹²⁸

¹²² Pahič 1981, 133ff

¹²³ Teržan 1984, Abb.5

¹²⁴ Dular 1999, Abb. 2/6

¹²⁵ Teržan 1984, 60

¹²⁶ Strmčnik-Gulič 2001, 117ff

¹²⁷ Guštin, Tiefengraber 2001, 107ff

¹²⁸ Guštin 2005, 96

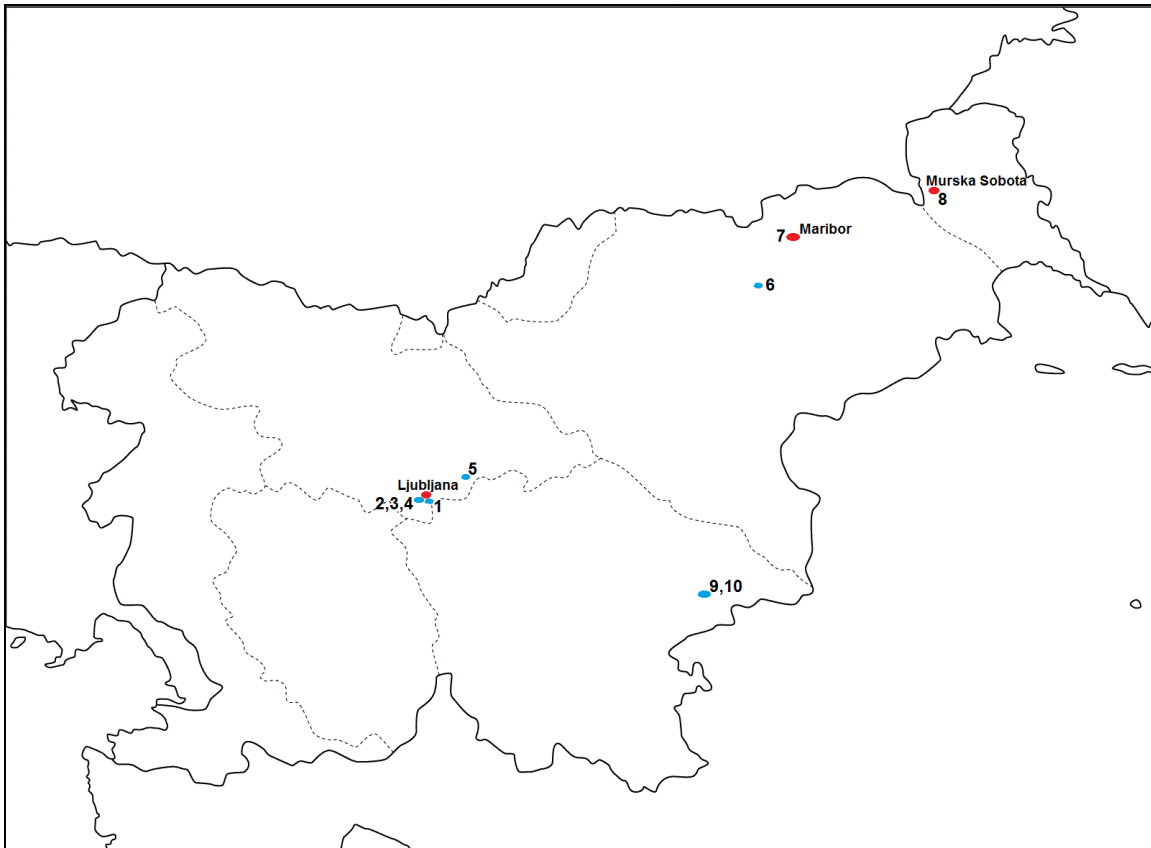


Abb. 26: Verbreitungskarte der Fundstellen mit „Litzenkeramik“ in Slowenien; 1= Ig, 2= Notranje Gorice, 3= Blatna Brezovica, 4= Bistra, 5= Krtina, 6= Brinjeva Gora, 7= Maribor u. Slivnica, 8= Murska Sobota, 9= Ruhna vas, 10= Družinska vas (Karte: www.landkartenindex.de, Ergänzungen: A. Müller)

13.4 Ungarn (Abb. 27)

In Ungarn liegt das Verbreitungsgebiet der „Litzenkeramik“ hauptsächlich im westlichen Teil des Landes.

Im Komitat Győr-Moson-Sopron finden sich um die Städte Sopron und Győr etliche Fundstellen der „Litzenkeramik“. Diese liegen in den Städten Sopron, Győr und Menfőcsanak sowie in den Ortschaften Fertőboz, Mosonszentmiklós, Rábacsécsény, Mérges, Koroncó, Mórchida und Bezi.

In Sopron gab es drei Fundstellen an der die „Litzenkeramik“ nachgewiesen werden konnte. Dies wäre zum einen die Fundstelle Sopron – Kirchner dülö. Hier fand man im Jahr 1894 beim Rigolen im Weingarten drei Körpergräber. Zwei Gräber wiesen jeweils ein stark verwittertes Skelett auf. Bei dem dritten Skelett fand man insgesamt fünf Gefäße, von welchem nur mehr zwei Gefäße erhalten sind. Bei den erhaltenen Gefäßen handelt es sich um ein Krügchen mit „Litzenverzierung“ auf dem Hals und dem Henkel sowie einem unverzierten Krügchen mit Warze auf der Schulter und einem Henkelansatz. Eine weitere Fundstelle wird unter der Bezeichnung „Sopron – Városi puszta“ angeführt. Im Jahre 1890 entdeckt man in einem Grabhügel ein Gefäß. Dabei handelt es sich ebenso um ein Krügchen mit „Litzenverzierung“ auf dem Hals. Über die Fundumstände ist leider nichts Näheres bekannt. Als dritte Fundstelle wird nur Sopron – Umgebung genannt. Aus der Sammlung von I. Paur stammt ein unverziertes Krügchen, das aufgrund seiner Profilierung der Kultur mit „Litzenkeramik“ zugewiesen wird. Der gute Erhaltungszustand sowie der Umstand, dass es sich um einen Einzelfunde handelt, sprechen dafür, dass es sich möglicherweise um einen Grabfund gehandelt haben könnte.¹²⁹

In Fertőboz wurden im Jahr 1964 bei einer Grabung Fragmente der „Litzenkeramik“ gefunden.¹³⁰

In Győr am Flughafen entdeckte man eine archäologische Stätte die auch „Litzenkeramik“ aufweisen konnte.¹³¹

¹²⁹ Benkovsky-Pivovarová, Gömöri, Kaus 1987, 19ff

¹³⁰ Bándi 1972, 42

¹³¹ Ebd.

In der Umgebung von Mosonszentmiklós wurde auf dem sogenannten „römischen Hügel“ zwischen Jánosházapuszta und Barátföld ein bronzezeitliches Gräberfeld entdeckt. Aus dem Grab 26 stammt eine Amphore die zum Formenschatz der „Litzenkeramik“ gehört.¹³²

In Rábacsécsény wurde ein Krug gefunden, der die typische „Litzenverzierung“ auf dem Hals, dem Henkel sowie auf dem Bauch trägt. Es wird vermutet, dass er aus einem Grab stammt. So wie das Krüglein aus Sopron – Umgebung. Das Dorf Mérges mit dem Zusatz zur Fundstelle „Csepregi domb“ (Hügel) wird auf der Verbreitungskarte von G. Bándi als Fundort mit „Litzenkeramik“ genannt.¹³³

In Menfőcsanak wurden im nordöstlichen Teil der Ortschaft im Bereich des ursprünglichen Flussbettes mehrere Notgrabungen durchgeführt. Im April 1967 stieß man auf ein Brandgrab. Dies beinhaltete ein großes „urnenförmiges“ Gefäß mit „Litzenverzierung“ sowie einen kleinen unverzierten Krug, ein kleines fragmentiertes Gefäß sowie eine fast intakte Sicheladel mit scheibenförmigen Kopf und tordiertem Schaft. Auch sieben Fragmente einer zweiten Sicheladel fanden sich in der Asche der Urne. Die anthropologische Untersuchung ergab, dass eine etwa „23-jährige“ Frau bestattet wurde. Datiert wird das Grab in Bz B1.¹³⁴ Da es in diesem Gräberfeld das einzige Grab mit einer „litzenverzierten“ Urne ist, nimmt man an, dass es sich um eine kulturell vermischte Gruppe handelt, die hier bestattet wurde.¹³⁵

In Koroncó wurden das Fragment einer großen Schüssel sowie ein Henkelfragment mit der typischen „Litzenverzierung“ im „Stammesgebiet der Dolný-Peter-Phase“ gefunden.¹³⁶

Auch im Komitat Komárom-Esztergom gibt es ein Fundaufkommen in der Stadt Tata sowie in den Ortschaften Süttő, Csolnok und Kestölc.

In der Publikation von V. Kiss wird die Stadt Tata als Fundort mit Litzenkeramik erwähnt. Das Fundmaterial dürfte anscheinend aus einer Siedlung stammen.¹³⁷

¹³² Uzsoki 1963, 83, Taf. 14.3

¹³³ Bándi 1972, 42

¹³⁴ Kovács 1997, 297ff

¹³⁵ Egry 2004, 121

¹³⁶ Mithay 1942, Taf. III/10 u. Taf. IV/1

¹³⁷ Kiss 2013, 80

In Süttö kam in einer Siedlung der Vatya-Kultur aus einer geschlossenen Grube „Litzenkeramik“ gemeinsam mit Spät-Vatya-Keramik sowie Spät-transdanubisch inkrustierter Keramik zutage.¹³⁸

In dem Dorf Csolnok fand man neben der transdanubisch inkrustierten Keramik zwei Halsfragmente mit „Litzenverzierung“ auf der Fundstelle 3/2.¹³⁹

Die Ortschaft Kestölc wird in einer Anmerkung in der Publikation von Benkovsky-Pivovarová als Fundstelle mit „Litzenkeramik“ angeführt.¹⁴⁰

Im Komitat Pest gibt es aus den Städten Pomáz, Gödöllő und Százhalombatta einzelne „Litzenfunde“. Ebenso in der Großgemeinde Bag, aber auch in Rákoscsaba (heute ein Teil von Budapest im Distrikt XVII).¹⁴¹

In Gödöllő wurde ein dickwandiges Gefäß mit „Litzenverzierung“ aufgefunden. Dabei handelt es sich um einen Streufund.¹⁴²

In Rákoscsaba fand man im östlichen Teil der Autobahn M0 während der Bauarbeiten eine Siedlung der Koszider-Periode. Auch hier traten Fragmente der „Litzenkeramik“ zutage. Hauptsächlich dominierte jedoch die Keramik der Hügelgräberkultur.¹⁴³

Ein geringes Fundaufkommen gibt es im Komitat Jász-Nagykun-Szolnok. Hier fand man lediglich in der Stadt Tiszafüred im Grab 58 des Gräberfeldes neben der Urne und einer Schale ein Krüglehen mit „Pseudo-Litzenverzierung“.¹⁴⁴ In wie weit es sich dabei tatsächlich um ein „litzenverziertes Krüglehen“ handelt ist fraglich, da die Zeichnung des Gefäßes in der Publikation keine genaueren Schlüsse zulässt.

Im Komitat Vas kommt es dagegen wieder zu einem höheren Fundaufkommen der „Litzenkeramik“. Diese trat in den Städten Kőszeg, Bük und Sárvár zutage.

In Kőszeg und Bük kann man einheitlich von Streufunden sprechen.¹⁴⁵

¹³⁸ Kiss 2002, 490

¹³⁹ Komárom megye régészeti Topográfiája 1979, 53, Taf. 16

¹⁴⁰ Benkovsky-Pivovarová 1981, 35, Anm. 2

¹⁴¹ Kiss 2013, 79f

¹⁴² Kovács 1975, 313

¹⁴³ Szilas 2014, 34

¹⁴⁴ Kovács 1975, 313, Abb. 4

¹⁴⁵ Bándi 1972, 42

In Sárvár tritt die „Litzenkeramik“ laut V. Kiss in einer der Siedlung der Věteřov-Kultur auf.¹⁴⁶

Auch im Komitat Veszprém gibt es ein vermehrtes Fundaufkommen der „Litzenkeramik“. Dies gab es in den Dörfern Adorjánháza, Külsovat, Somlósztölös, Borsosgyör und Örvenyes.

Bei Adorjánháza liegt der Szigeddomb (Hügel) von dem auch „Litzenkeramikfunde“ stammen. Diese werden im Bakonyi Museum in Zirc aufbewahrt.¹⁴⁷

Ebenfalls von einem Hügel (Bándidomb) in Külsovat ist „Litzenkeramik“ bekannt ist.¹⁴⁸

In Somlósztölös fand man am Séd patak (Séd-Bach) neben anderen Keramikfunden auch „Litzenkeramikfragmente“.¹⁴⁹

In der Umgebung des Sandbergwerks in Borsosgyör wurde ein Gefäß mit trichterförmigem Hals und kugeligem Körper mit „Litzenverzierung“ gefunden. Diese Fundstelle ist bekannt für Funde der Zók-Gruppe.¹⁵⁰

In Örvenyes „Kukoricaföld“ (Maisfeld) wurden viele Keramikfragmente der Zók-Gruppe, aber auch einige Fragmente der „Litzenkeramik“ aufgefunden.¹⁵¹

Im Komitat Fejer werden als Fundorte mit „Litzenkeramik“ die Städte Szekesfehervár und Dunaujvaros sowie das Dorf Igar genannt.

In Szekesfehervár an der Fundstelle Nyúldomb (Hügel) gab es Streufunde der „Litzenkeramik“ vergesellschaftet mit zahlreichem Material der Hügelgräber-Kultur.¹⁵²

In Dunaujvaros, an der Donau gelegen, gibt es ebenfalls Einzelfunde der „Litzenkeramik“ und zwar aus der obersten Schicht der Siedlung der Vanya-Kultur.¹⁵³

¹⁴⁶ Kiss 2013,80

¹⁴⁷ Bándi 1972, 42

¹⁴⁸ Ebd.

¹⁴⁹ Ebd.

¹⁵⁰ Ebd.

¹⁵¹ Bándi 1972, 42

¹⁵² Kiss 2013, 80

¹⁵³ Kiss 2013, 79

Im Dorf Igar wurden Siedlungsbefunde der Vatyá-Kultur gemacht. Dabei kam in der Grube I/0 ein Krüglehen mit einzelnen „Schnurabdrücken“ auf dem Hals in der Schicht der Spät-Vatyá-Kultur zutage.¹⁵⁴

Im Komitat Tolna gab es nur im Dorf Kölesd ein Fundaufkommen der „Litzenkeramik“. Von einer Siedlung der Szeremle-Kultur ist das Fragment eines Krüglehens mit „Litzenverzierung“ bekannt.¹⁵⁵

Auch im Komitat Baranya tauchte ein einzelnes Fragment der „Litzenkeramik“ auf. Dies war in der Stadt Siklós. Aus dem Grab 3 des Gräberfeldes der Szeremle-Kultur stammt ein Fragment eines Krüglehens mit „Litzenverzierung“.¹⁵⁶

Im Komitat Somogy gibt es wieder mehrere Fundstellen, die relativ gut erforscht wurden. Diese finden sich in der Hauptstadt des Komitats, in Kaposvár, sowie in der Stadt Zamárdi, aber auch in den Dörfern Komlósd, Vörs und Smogyvar. In der Hauptstadt Kaposvár fand man in einer Siedlung der nordtransdanubisch inkrustierten Kultur ebenfalls Fragmente der „Litzenkeramik“.¹⁵⁷

In Vörs, am kleinen Balaton gelegen, kamen fast 100 Siedlungsobjekte (Lager, Abfallgruben) der nordtransdanubisch inkrustierten Keramik während der Ausgrabungen in den Jahren 1983 -1984 und 1992 zum Vorschein.

Aus Grube Nr. 44/1984 stammt ein Krüglehen mit „Litzenverzierung“, aus Grube Nr. 176/1992 kommen Randfragmente einer Schüssel mit „Litzenverzierung“ und aus Grube Nr. 224/1992 gibt es ebenfalls eine Schüssel mit einem wellenartigem Band unter einem horizontalen Band auf dem Hals des Gefäßes.¹⁵⁸

Bei der Grabung im Benediktinerkloster in Somogyvar in den Jahren 1986 und 1988 wurde hauptsächlich transdanubisch inkrustierte Keramik gefunden. Lediglich ein Randstück mit „Litzenverzierung“, vermutlich von einer Schüssel, war unter dem Fundmaterial.¹⁵⁹

¹⁵⁴ Kovács 1975, 314

¹⁵⁵ Kovács 1988, 156

¹⁵⁶ Kiss 2002, 489

¹⁵⁷ Kiss 2013, 79

¹⁵⁸ Honti 1994, 174

¹⁵⁹ Honti 1994, 176, Abb. 9/1

In einer nur teilweise ausgegrabenen Grube in Komlósd – Szölöhegy kam ein Krug vom Lovas-Typ zum Vorschein. Wahrscheinlich stammt aus derselben Grube ein Gefäß mit „Litzenverzierung“. Etliche Streufunde, darunter auch „Litzenkeramik“, wurden an dieser Fundstelle aufgesammelt. Ein Halsfragment zeigt eine leicht wellenförmige Reihe zwischen zwei horizontalen Reihen von Zwirnabdrücken.¹⁶⁰

Aus Zamárdi stammt ein Krüglehen mit „Litzenverzierung“ auf dem Hals. Es gilt als Streufund und findet sich in der „Sammlung Piller“.¹⁶¹

Im Komitat Zala gibt es vor allem um den Balaton etliche Fundstellen. Diese liegen in den Dörfern Balatonmagyaród, Esztergályhorvati und Balatongyörök. Auch in der Hauptstadt des Komitats, in Zalaegerszeg, tritt „Litzenkeramik“ in Erscheinung.

In Balatonmagyaród an der Fundstelle Hidvepuszta trat „Litzenkeramik“ gemeinsam mit der Spät-Kisapostag sowie der frühen inkrustierten Phase auf.¹⁶²

In Esztergályhorvati - Alsóbárándpuszta wurden auch Fragmente der „Litzenkeramik“ geborgen.¹⁶³

In Balatongyörök - Behehegy fand man bei einer Ausgrabung unter anderem auch „Litzenkeramik“.¹⁶⁴

In Zalaegerszeg wurde während eines Straßenbaus begleitend eine archäologische Grabung durchgeführt. Unter den zahlreichen Keramikfunden befinden sich unter anderem Fragmente mit „Litzenverzierung“. Die „Litzenkeramik“ an dieser Fundstelle ist von sehr guter Qualität, weshalb man hier möglicherweise von Importware sprechen kann.¹⁶⁵

¹⁶⁰ Honti 1994, 176, Abb. 9/3-6

¹⁶¹ Kiss 2013, 80, Fig. 3/14

¹⁶² Kiss 2002, 489

¹⁶³ Bándi 1972, 42

¹⁶⁴ Ebd.

¹⁶⁵ Bondár, Kiss 2007, 207, Fig. 2/14-17

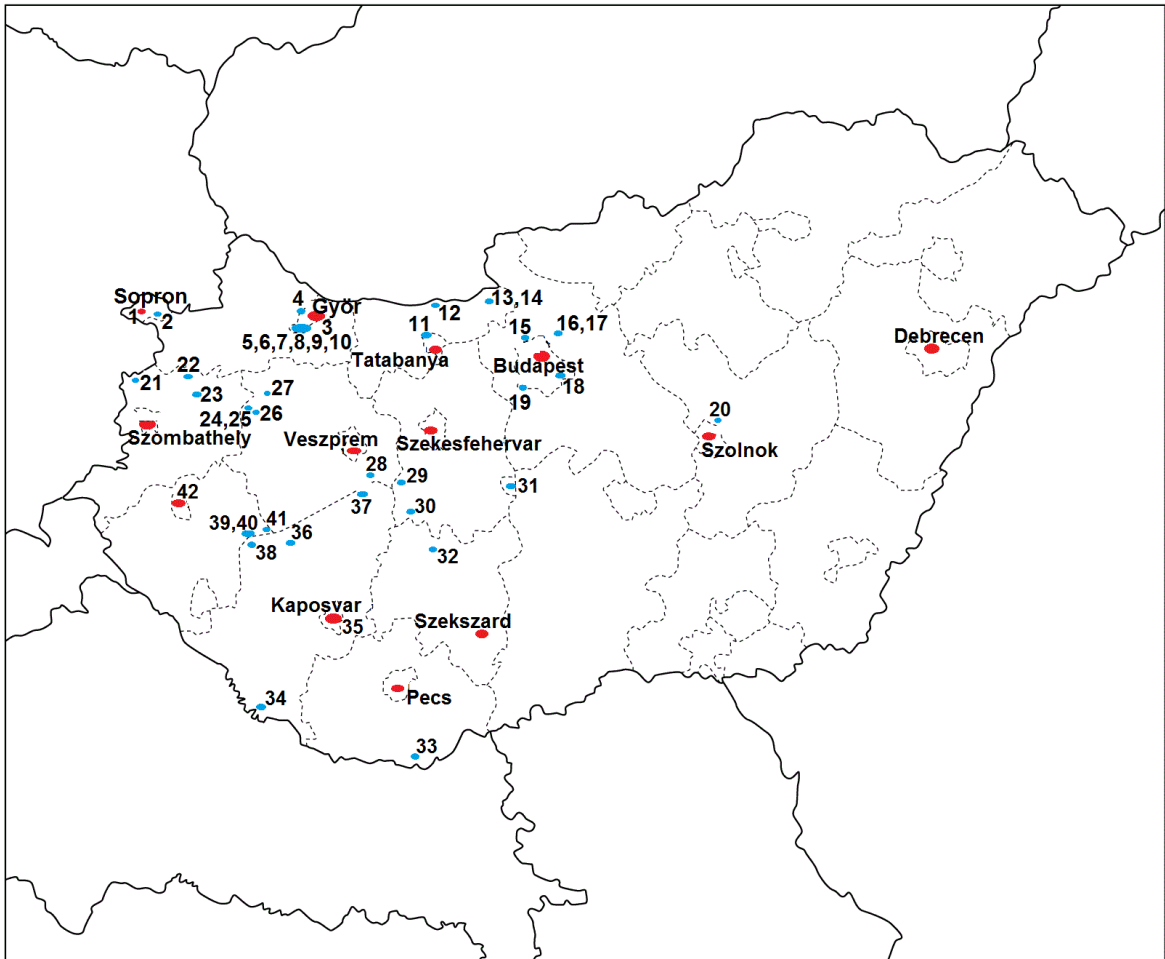


Abb. 27: Verbreitungskarte der Fundstellen mit „Litzengeramik“ in Ungarn; 1= Sopron, 2= Fertőboz, 3= Győr, 4= Mosonszentmiklós, 5= Rábacsécsény, 6= Mérges, 7= Menfőcsanak, 8= Koroncó, 9= Mórchida, 10= Bezi, 11= Tata, 12= Süttő, 13= Csolnok, 14= Kesztlőc, 15= Pomáz, 16= Gödöllő, 17= Bag, 18= Rákoscsaba, 19= Százhalombatta, 20= Tiszafüred, 21= Kőszeg, 22= Bük, 23= Sárvár, 24= Adójánháza, 25= Külsovat, 26= Somlószőlős, 27= Borsosgyőr, 28= Örvenyes, 29= Székesfehérvár, 30= Igar, 31= Dunaújvaros, 32= Kölesd, 33= Siklós, 34= Komlósd, 35= Kaposvár, 36= Somogyvár, 37= Zamárdi, 38= Vörs, 39= Balatonmagyaród, 40= Esztergalyhorvati, 41= Balatongyörök, 42= Zalaegerszeg (Karte: www.landkartenindex.de, Ergänzungen: A. Müller)

13.5 Slowakei (Abb. 28)

In der Slowakei liegen die Verbreitungsgebiete der Litzenkeramik vor allem im Südwesten des Landes. Zwei Fundstellen wurden im Osten nachgewiesen.

Im Süden liegt das Vorkommen hauptsächlich um Nové Zámky und Hurbanovo. Im Westen ist das Fundaufkommen vor allem zwischen Bratislava und Trnava sowie um Nitra sehr hoch. Im Südosten des Landes liegt eine Fundstelle im Ort Včelince. Die östlichste Fundstelle liegt südöstlich von Kosiče, in Nižná Myšľa am Hornád.

Nordöstlich von Bratislava liegen die Ortschaften Blatné, Budmerice, Velký Grob, Vištuk und Voderady.

Im Zuge von Begehungen der kleinkarpatischen Bachtäler wurde in Blatné ein Halsfragment mit „Litzenverzierung“ gefunden.¹⁶⁶

Für den Fundort Budmerice gibt es lediglich die Erwähnung bei von O. Ožd'áni. Als Fundstelle wird „Trockenraum“ erwähnt. Ebenfalls nur bei O. Ožd'áni erwähnt ist Velký Grob mit der Fundstelle „Lehmgrube“ genannt.¹⁶⁷

Auch die Bachtäler Vištuký Potok und Gidra wurden abgegangen. Fundstellen an den Ufern der in den kleinen Karpaten entspringenden Bäche konnten ausgemacht werden. In Vištuk wurden ein Halsfragment mit „Litzenverzierung“ sowie ein Fragment einer unverzierten Schüssel, die als typische Begleitkeramik bekannt ist, aufgesammelt.¹⁶⁸ Für die Ortschaft Voderady gibt es lediglich die Erwähnung auf der Verbreitungskarte von O. Ožd'áni, wobei erwähnt wird, dass die Funde am Ufer des Baches Gidra gemacht wurden.¹⁶⁹

Um die Stadt Trnava finden sich weitere Fundstellen der „Litzenkeramik“. Diese finden sich in den Ortschaften Abrahám, Bučany, Cífer und Veselé.

¹⁶⁶ Bartík, Štrbík 1995, 22f

¹⁶⁷ Ožd'áni 1998, 52

¹⁶⁸ Bartík, Štrbík 1993, 21

¹⁶⁹ Ožd'áni 1998, 52

In Abrahám konnte bei einer Begehung der Ufer der in den Kleinen Karpaten entspringenden Bäche ein Halsfragment mit „Litzenverzierung“ aufgesammelt werden.¹⁷⁰

In der Gemeinde Bučany, nördlich des Weges Bučany – Brestovany, entdeckte man eine Siedlung aus der Zeit der Lengyel-Kultur und der mittleren Bronzezeit. Ein Halsfragment mit „Litzenverzierung“ sowie Gefäßfragmente mit Buckel wurden als bronzezeitliche Keramikfunde erwähnt.¹⁷¹

Cífer wird auf der Verbreitungskarte von O. Ožd'áni als Fundort mit „Litzenkeramik“ erwähnt. Ebenso wird hier der Ort Veselé - Hradisko genannt.¹⁷²

In Mierovo – Takon wurden laut O. Ožd'áni auch Fragmente der „Litzenkeramik“ aufgefunden.¹⁷³

In Nitra selbst gab es laut O. Ožd'áni Einzelfunde von „Litzenkeramik“ am Pribina Platz, bei der Burg sowie die „Mikov dvor“.¹⁷⁴ Südlich von Nitra liegt die Ortschaft Ivanka pri Nitre. Auch hier kam es O. Ožd'áni zu einem Fund der „Litzenkeramik“.¹⁷⁵

In um Nové Zámky finden sich die Ortschaften Bánov und Bajč. In Bajč wurde eine Notgrabung in den 1980iger Jahren durchgeführt, wobei auf einer Fläche von 1.100 m² eine Anzahl von 115 Siedlungsobjekten sowie ein Skelettgrab freigelegt wurden. Das Fundgut reichte vom Neolithikum bis zum Mittelalter. Im Objekt 39 wurde zahlreiches Keramikmaterial, unter anderem auch eine Randscherbe mit „Litzenverzierung“, gefunden. Das Objekt datiert anhand seiner Funde an die Wende der älteren zur mittleren Bronzezeit.¹⁷⁶

Bánov wird ohne nähere Angaben zur Fundstelle von O. Ožd'áni erwähnt.¹⁷⁷

Um Hurbanovo, in Richtung Donau, liegen Dolny Peter (heute Svätý Peter), Iža und Marcelová.

¹⁷⁰ Bartík, Štrbík 1993, 21

¹⁷¹ Bartík, Štrbík 1991, 22

¹⁷² Ožd'áni 1998, 52

¹⁷³ Ebd.

¹⁷⁴ Ebd.

¹⁷⁵ Ebd.

¹⁷⁶ Nevizánsky, Točík 1984, 156

¹⁷⁷ Ožd'áni 1998, 52

Der Ort Dolny Peter (heute Svätý Peter) erlangte aufgrund des dort ergrabenen Gräberfeldes einen hohen Bekanntheitsgrad und gehört zu den wichtigsten archäologischen Fundorten der Slowakei. In den Jahren 1958/1959 wurde die Grabung des birituellen Gräberfeldes durchgeführt. Es wurden 50 Körpergräber, 1 birituelles Grab und 5 Brandgräber sowie 6 keltische Gräber und mittelalterliche Objekte untersucht. Für die Erforschung der „Litzenkeramik“ sind die Körpergräber Nr. 9 und Nr. 39 interessant. Das Körpergrab Nr. 9 gilt in dem Gräberfeld als Besonderheit, da es um das Grab einen kreisförmigen Graben gab und auch eine Herdstelle vorhanden war. Diese ovale Herdstelle lag im südwestlichen Teil des Grabens und war teils außerhalb des äußeren Grabenumfangs, teils am Graben selbst. Im nordwestlichen Teil der Grabgrube fand man die Knochenreste der unteren Extremitäten, die eine Hockerlage andeuteten. Vor den Knochenresten, also unterhalb der Beine, war ein Krüglehen mit „Litzenverzierung“ deponiert. Das Grab dürfte jedoch bald nach der Bestattung ausgeplündert worden sein. Der ringsum gezogene Graben trennte das Grab von den übrigen Gräbern des Gräberfeldes. Die Herdstelle ist mit dem Graben zeitgleich und, nach den auf der Herdstelle und in geringerem Maße auch im Graben gefundenen Holzkohlestücken, zu schließen, haben auf dieser Stelle gewisse rituelle Zeremonien stattgefunden. Weitere Beigaben fand man nicht. Grab Nr. 39 wurde ebenfalls kurz nach der Bestattung geplündert. Die erhaltenen Knochenreste lagen verstreut an der Südwestwand und im östlichen Teil der Grabgrube. An der Südwestwand fand sich zwischen den Knochen ein kleiner Krug mit „Litzenverzierung“. Weitere Beigaben waren nicht zu finden.¹⁷⁸

Nordöstlich von Dolny Peter (heute Svätý Peter), in der Nähe der Donau, liegt Iža. Auf einer kleinen Anhöhe unmittelbar am Donauufer, bei Flusskilometer 1759, wurde eine Rettungsgrabung durchgeführt. Neben latènezeitlichen Besiedlungsspuren, Siedlungsfunden der nordpannonischen Kultur sowie Funden aus verschiedenen Epochen des Äneolithikums, gab es den Fund eines Fragments der „Litzenkeramik“. Dabei handelt es sich um ein Bauchfragment mit einer Warze an der Schulter und darunter liegender „Litzenverzierung“. Dieses Stück war unter dem Material der nordtransdanubisch inkrustierten Keramik.¹⁷⁹

¹⁷⁸ Dušek 1969, 56 u. 72

¹⁷⁹ Nemejcová-Pavúková 1968, 353ff

Nordöstlich von Iža liegt Marcelová. Hier erwähnt O. Ožd'áni die Fundstelle „Schottergrube der LPG“. Auch hier wurde „Litzenkeramik“ gefunden.¹⁸⁰

In nordwestlicher Richtung der oben genannten Fundorte liegt das Holiare. Auf dem Dioság Dombalja, der zur unteren Großen Schüttinsel gehört, wurden zahlreiche Oberflächenfunde der verschiedenen Epochen gefunden. Darunter befinden sich zwei Randstücke mit der typischen „Litzenverzierung“. Diese Funde wurden in der damaligen Literatur der „nordischen Kultur“ zugerechnet.¹⁸¹

Richtung Osten, gegenüber von Esztergom gelegen, finden sich die Mužla und Štúrovo.

In Mužla – Čenkov wurde in der Saison 1981 eine weitere Grabung durchgeführt und 50 Objekte konnten untersucht werden. Das Objekt 66, eine Grube mit reichem Keramikmaterial, wurde an die Wende der älteren zur mittleren Bronzezeit datiert. Auf den meisten Gefäßen dieser Grube ist „Litzenverzierung“ zu sehen.¹⁸² Von dieser Fundstelle stammt auch ein Großgefäß, welches der Urne von Mattersburg ähnelt.¹⁸³ Östlich von Mužla, nur einige Kilometer entfernt, liegt die Stadt Štúrovo. Auf der Terrasse über dem ehemaligen Inundationsgebiet der Donau wurde eine Siedlung archäologisch untersucht. Erschlossen wurden 35 Objekte samt einem Doppelgrab. Aus dem Doppelgrab sowie aus zwei Gruben stammt „Litzenkeramik“. Chronologisch bilden diese Objekte ein Pendant zu den Grabverbänden auf dem Gräberfeld von Dolny Peter (heute Svätý Peter). Im Doppelgrab fand man zwischen den Toten die Fragmente eines Krügchens.¹⁸⁴

Nördlich von den beiden zuvor genannten Ortschaften liegt das Sikenica. Im Jahr 1956 kam es zu Grabungen an der Fundstelle „Agátový dvor“, welche im Gebiet der Wasserscheide zu den Flüssen Hron (Gran) und Ipel (Eipel) lag. Ein Gefäß mit „Litzenverzierung“ wurde entdeckt.¹⁸⁵ Die Verzierung dieses Stückes ähnelt sehr der Verzierung auf dem Großgefäß von Mužla.

¹⁸⁰ Ožd'áni 1998, 52

¹⁸¹ Barta, Willvonseder 1934, 7f

¹⁸² Kuzma 1982, 171ff

¹⁸³ Benkovsky-Pivovarová 1986, 185ff

¹⁸⁴ Ožd'áni 1985, 183f

¹⁸⁵ Novotný 1968, 28

Östlich von Rimavská Sobota liegt der Ort Včelince an der Slaná. Die Fundstelle „Lászlófala“ wurde bereits im Jahr 1907 durch einen Zufallsfund eines reichhaltigen Depots von Bronzegegenständen des Koszider-Horizonts bekannt. Ein Probeschnitt von 1983 wies eine mit Gräben befestigte Siedlung nach. Die Befestigung umfasste eine ungefähr ovale Fläche von 60m x 80m Ausmaß, die während der älteren, mittleren und jüngeren Bronzezeit besiedelt war. Hier fand man ein Fragment einer Schüssel mit Ösenhenkel und der „Litzenverzierung“ auf dem breiten Rand des Gefäßes.¹⁸⁶

Der östlichste Fundort in der Slowakei mit „Litzenkeramik“, liegt in Nižna Myžla am Hornád. Auf der Fundstelle „Várhegy“ wurden mehrere Grabungen durchgeführt. Die schon länger bekannte Fundstelle der Otomani-Kultur befindet sich im Košice-Becken auf einem markanten Sporn der linksseitigen Hornád-Terrasse. Der befestigte Teil der Siedlung wurde in die ältere Bronzezeit datiert, das heißt in die Stufe Bz A2.¹⁸⁷ Im Siedlungsobjekt 77/1981 kamen zwei Bauchfragmente mit „Litzenverzierung“ zum Vorschein. Das ganze Objekt kann anhand der übrigen Funde in den jüngsten Siedlungshorizont der Otomani-Kultur datiert werden, das heißt an den Beginn der mittleren Bronzezeit.¹⁸⁸

¹⁸⁶ Furmánek, Marková 2008, 50

¹⁸⁷ Olexa 1978, 178ff

¹⁸⁸ Ožd'áni 1998, 51

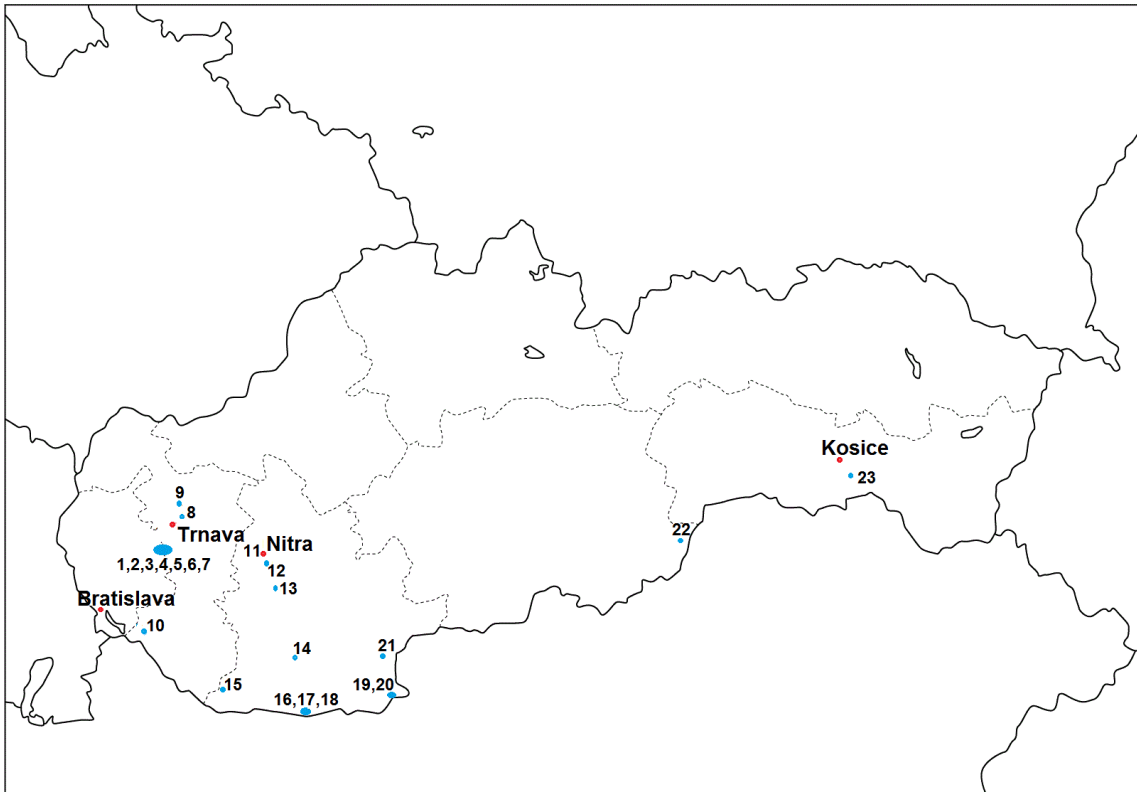


Abb. 28: Verbreitungskarte der Fundstellen mit „Litzenkeramik“ in der Slowakei; 1=Blatné, 2= Budmerice, 3= Vištuk, 4= Cífer, 5= Velký Grob, 6= Voderady, 7= Abrahám, 8= Bučany, 9= Veselé, 10= Mierovo, 11= Nitra, 12= Ivanka pri Nitre, 13= Bánov, 14= Bajč, 15= Holiare, 16= Dolny Peter (Svätý Peter), 17= Iža, 18= Marcelová, 19= Mužla, 20= Štúrovo, 21= Sikenica, 22= Včelince, 23= Nižna Myšľa (Karte: www.landkartenindex.de, Ergänzungen: A. Müller)

13.6 Tschechien (Abb. 29)

In Tschechien wurde bei einer Grabung in der Gemeinde Perná, in Südmähren gelegen, ein Bruchstück der „Litzenkeramik“ gefunden. Dieses Stück wurde in einer Grube mit Věteřov-Keramik geborgen. Leider ist dieser Fund nie publiziert worden. Kollege Stanislav Stuchlík teilte mir freundlicherweise die Fundumstände mit.



Abb. 29: Karte der Fundstelle mit „Litzenkeramik“ in Tschechien; 1= Perná
(Karte: www.landkartenindex.de, Ergänzungen: A. Müller)

13.7 Österreich (Abb. 30)

In Österreich trat die „Litzenkeramik“ in verschiedenen Bundesländern zutage. Als eigenständiges Siedlungsgebiet der Draßburger-Kultur kommt derzeit jedoch nur das Burgenland in Frage. Die Funde der „Litzenkeramik“ aus Niederösterreich, aus der Steiermark, aus Salzburg, aus Kärnten und aus Tirol können lediglich als Exporte angesprochen werden.

Im Burgenland zieht sich das Verbreitungsgebiet der Draßburger-Kultur vom Norden des Landes bis in den Süden.

Aus Eisenstadt selbst stammen vom Burgstall einige „litzenkeramische“ Fragmente.¹⁸⁹

Im nördlichen Burgenland kommt die „Litzenkeramik“ in Antau, Bad Sauerbrunn, Draßburg, Großhöflein, Hirm, Mattersburg, Müllendorf, Pöttsching, Purbach, Schützen, Sigleß und Steinbrunn vor.

In Antau kam es während einer baubegleitenden Grabung des Vereins PannArch im Sommer 2012 zu einem Urnenfund der „Litzenkeramik“. In der Urne befand sich ein weiteres Gefäß. Ob es sich bei dem Inhalt des Gefäßes tatsächlich um Leichenbrand handelt ist noch fraglich.¹⁹⁰

Der Ort Draßburg mit der Fundstelle Taborac wird in der vorliegenden Arbeit eingehend behandelt.

Die „litzenkeramischen“ Funde von Bad Sauerbrunn haben eine sehr eigenwillige Fundgeschichte. Ursprünglich wurden die Fragmente bei Ausgrabungsarbeiten zum Zwecke der Freilegung der Sauerbrunnquelle entdeckt. Die Keramikbruchstücke sowie eine bronzene Schüssel, die aus jüngerer Zeit stammt, wurden dem Bürgermeister übergeben. Dieser beförderte die Funde – aus Ermangelung der Kenntnis des Denkmalschutzgesetzes – gemeinsam in den Ofen. Daher sind die Keramikbruchstücke der „Litzenkeramik“ noch heute mit der Bronzeschüssel „verbacken“.

¹⁸⁹ Ranseder 1990, Abb. 15

¹⁹⁰ Steinhübl, Hillebrand 2014, 14f

Die der Quelle nächstgelegene Siedlungsstelle mit „Litzenkeramik“ befand sich am sogenannten „Kalten Berg“ – heute umbenannt auf „Keltenberg – Feriensiedlung – etwa 2 km östlich davon.¹⁹¹

Auf dem Föllik im Gebiet der Marktgemeinde Großhöflein wurde erstmals im Jahr 1933 mit Hilfe des freiwilligen Arbeitsdienstes eine Grabung unternommen.¹⁹² In weiterer Folge wurde im Jahr 1937 ein Doppelgrab freigelegt, dass der Draßburger-Kultur zugerechnet wird. Im Grab lag eine linksseitige, W-O orientierte, Hockerbestattung eines Kindes und im Nordteil der Grube eine weitere linksseitige, W-O orientierte, Hockerbestattung einer Frau. Bei dem Kind lag südwestlich des Schädels eine kleine Amphore und südöstlich davon ein Krüglein. Im Fundspektrum waren ebenso Fragmente aus dem Mad'arovce-Věteřov-Kulturkreis. Weiters waren zwei Pferde mit Fohlen, eine Kuh mit Kalb, eine Ziege mit Kitz und ein Schaf mit Lamm mitbestattet worden. Es wird jedoch angenommen, dass nur die Kinderbestattung der Draßburger-Kultur zuzuschreiben ist.¹⁹³

In Mattersburg fand man im November 1969 bei Bauarbeiten der Adria-Wien-Pipeline im Bereich des Bahnhofes Wiesen – Sigleß in einer ca. 60 cm breiten Künette einen fast zur Gänze erhaltenen Gefäßrand. Etwas tiefer wurden weitere Teile des Gefäßes entdeckt, wobei man in einer Tiefe von 120 cm ein dazugehöriges Bodenstück feststellte. In einer Tiefe von 50 – 70 cm fanden sich tierische und menschliche Knochen sowie eine gut erhaltene Schädeldecke eines anscheinend juvenilen Individuums, die jedoch während der Bergung in etliche Teile zerfiel. Ob die festgestellten Menschen- und Tierknochen ursprünglich den Inhalt des Gefäßes bildeten, ist fraglich. Bei dem Gefäß handelt es sich um ein großes Vorratsgefäß, wobei der Hals des Gefäßes „Litzenverzierung“ aufweist. Von den Henkeln auf dem Bauch des Gefäßes laufen jeweils drei dreieckig profilierte, über die Schulter gelegte Leisten aus. Ob es sich bei dem vorliegenden Fund um eine Pithosbestattung handelt ist ungewiss.¹⁹⁴

Aus Purbach stammen drei kleine Bruchstücke der „Litzenkeramik“.¹⁹⁵ Ebenfalls nur einige Fragmente stammen aus Müllendorf.¹⁹⁶

¹⁹¹ Kaus1998, 79ff

¹⁹² Tömördy 1936, 74

¹⁹³ Benkovsky-Pivovarová, Gömöri, Kaus 1987, 20ff

¹⁹⁴ Benkovsky-Pivovarová 1986, 185ff

¹⁹⁵ Ranseder 1990, 43

¹⁹⁶ Ranseder 1990, Taf. 28/1-6

Während des Baus der Nordumfahrung Schützen wurde diese Baustelle vom Verein PannArch von Oktober 2012 bis März 2014 archäologisch mitbetreut. Auch hier trat ein kleines Fragment mit „Litzenverzierung“ zum Vorschein. Dieser Fund ist unpubliziert. Nähere Angaben dazu finden sich im Ortsakt Schützen im Landesmuseum Burgenland.

In Siegendorf wurde beim Bau des Parkplatzes für den Friedhof eine Grube mit Litzenkeramik und Begleitkeramik sowie Tierknochen gefunden. Dieser Befund wurde von mir in einer Proseminararbeit bearbeitet, die jedoch nicht publiziert wurde.

In Steinbrunn wurde im Juni 1987 bei der Verlegung eines Postkabels eine Siedlungsgrube der Bronzezeit angeschnitten. Dabei kamen zwei Randstücke mit „Litzenverzierung“, Wand- und Bodenscherben von alt gebrochener Siedlungsware sowie Tierknochen zum Vorschein.¹⁹⁷

Aus den Ortschaften Hirm, Pöttsching, Sigleß, Zemendorf und Wiesen sind lediglich unpublizierte Funde bekannt, deren Vorhandensein nur in den jeweiligen Ortsakten im Landesmuseum Burgenland erwähnt wird, von mir jedoch gesichtet wurden.

Im Mittelburgenland sind aus den Ortschaften Großmutschen, Großwarasdorf, Nikitsch, Oberpullendorf und Raiding Streufunde der „Litzenkeramik“ bekannt, die ebenfalls unpubliziert sind und nur Erwähnung in den jeweiligen Ortsakten im Landesmuseum Burgenland finden.

In Burg wurde im Jahr 1952 eine Probegrabung in der mittelalterlichen Burganlage durchgeführt. Zu diesem Zwecke wurde die Verwallung an fünf Stellen durchschnitten und zur Feststellung von Siedlungsresten an drei Orten innerhalb des Wallplateaus Probeeinstiche vorgenommen. Im Probeeinstich 3 der 1 x 3 m maß und an der höchsten Stelle der Burganlage lag, fand sich eine Verfärbung im Erdreich. In der untersten Schichte (1,60 – 1,10 m) fand man Keramikfragmente aus der Jungsteinzeit und in der Schicht darüber Fragmente der „Litzenkeramik“. In der oberen Schichte (1 m bis Oberfläche) fanden sich wiederum Keramikfragmente aus der Jungsteinzeit, der Lengyelkultur oder dem Spätneolithikum.¹⁹⁸ Wie es aussieht, hat es auf dem Plateau Erdbewegungen gegeben, welche die Schichten vermischt und die Funde durchmischt haben.

¹⁹⁷ Kaus 1987, 205

¹⁹⁸ Ulbrich, Ratz 1954, 188f, Abb. 12

Von der Beschaffenheit der Fundstelle in Burg finden sich Parallelen zum Taborac, die jedoch nur durch eine größer angelegte Grabung bestätigt werden könnten. Eine Siedlung der Draßburger-Kultur auf diesem Plateau erscheint nicht abwegig.

In der herrschaftlichen Schottergrube in Deutschkreutz wurde im Jahr 1964 ein ganzes Gefäß und daraufgelegte Keramikbruchstücke aufgefunden. An der Fundstelle fand man eine säulenförmige Anhäufung von ineinander gestellten Gefäßen und Gefäßbruchstücken. Sämtliche Keramik zeigte eine durch sekundären Brand und Durchglutung entstandene rau-rissige, hellgraue bis rotfleckige Oberfläche. Unter dem Fundmaterial waren zwei Keramikbruchstücke der „Litzenkeramik“. An der Fundstelle 2 wurde ebenfalls ein säulenförmiges Scherbennest bestehend aus Keramikbruchstücken und kleinen Hüttenlehmbröckchen ausgegraben. Auch hier fand man ein Keramikbruchstück mit „Litzenverzierung“ und Keramik der Lausitzer Kultur.¹⁹⁹

Aus dem südlichen Burgenland stammen aus dem Pinka-Tal einige Streufunde der „Litzenkeramik“ die dem Landesmuseum Burgenland überbracht wurden. Sie sind nicht publiziert.

Ein neuerer „Litzenkeramik“-Fund stammt aus Bildein. Während einer Grabung des Vereins PannArch im Jahr 2011 für einen Radweg wurde ein Fragment gefunden. Dieser Fund ist nicht publiziert. Nähere Fundumstände sind im Ortsakt im Landesmuseum Burgenland nachzulesen.

Aus dem Bundesland Niederösterreich gibt es ebenso unzählige Fundstellen mit „Litzenkeramik“. Vorwiegend handelt es sich um Streufunde.

Aus Mödling, Bad Fischau, Gainfarn-Merkensteinerhöhle, Grillenberg, Perchtoldsdorf-Hochberg gibt es Streufunde.²⁰⁰

In Waidendorf auf dem Buhuberg wurden in einer Siedlung der Věteřov-Kultur zwei Fragmente mit „Litzenverzierung“ gefunden. Es handelt sich dabei um ein Halsfragment sowie um ein Henkelfragment.²⁰¹

¹⁹⁹ Ruttkay 1966, 222ff

²⁰⁰ Benkovsky-Pivovarová 1972, 210f

²⁰¹ Hahnel 1988, 119, Taf. 82/7 u. 10

Westlich von Baden wurden in der Königshöhle drei kleine Scherben der „Litzenkeramik“ aufgefunden.²⁰²

In Berndorf wurde ein Vorratsgefäß mit „Litzenabdrücken“ gefunden.²⁰³

Auf dem Hochfeld in Böheimkirchen wurden immer wieder Grabungen durchgeführt. Aus einigen Gruben mit Věteřov-Keramik stammen etliche Fragmente sowie Gefäße der „Litzenkeramik“. Vorwiegend traten Schüsseln und Krüge zum Vorschein.²⁰⁴

Ein einziges Krügchen mit „Litzenverzierung“ stammt aus Dürnkrot. Im Jahre 1923 fand man nach einem Hochwasser im Wurzelwerk eines unterwaschenen Baumstrunkes Scherben von zwei flachen Schalen und einem größeren Gefäß sowie das komplett erhaltene Krügchen. In der im Steilufer verbliebenen Kulturschicht waren Reste von drei weiteren Gefäßen, die als Aunjetitzer-Ware erkannt werden konnten.²⁰⁵

In Guntramsdorf wurde im September 1931 beim Ausheben eines Kellers auf der Parz. 168 eine Kulturschicht angeschnitten. In einem großen doppelkonischen Gefäß mit „Litzenverzierung“ auf dem Hals und dem Bandhenkel befanden sich drei Krügchen mit derselben Verzierungsweise. Neben dem Großgefäß standen ein unverziertes Krügchen sowie eine unverzierte ovale Schüssel. Unter dem Großgefäß fand man ein Randstück eines weiteren Großgefäßes mit zylindrischen Hals. „Knochenschaber“ sowie bearbeitete Knochenstücke konnten ebenfalls geborgen werden.²⁰⁶ Diese Fundsituation weist sehr stark in Richtung Keramikdepot. Neben dem Keramikdepotfund wurde im Jahr 1976 vor dem Haus Schulgasse 9 in Guntramsdorf in einer Künette eine dunkle Verfärbung im gewachsenen Boden entdeckt. Nach dem Verlegen der Kanalrohre wurde im Jänner 1977 die Künette mittels eines Löffelbaggers gegen Osten hin erweitert. In einer Tiefe von 1,65 m fand sich ein schmales aschiges Band. Aus der aschigen Schicht konnten etliche bronzezeitliche Keramikbruchstücke, ein verziertes Knochenobjekt und das Schulterblatt eines Rindes geborgen werden.

²⁰² Ladenbauer-Orel 1954, 90

²⁰³ Neugebauer 1976, 21f

²⁰⁴ Neugebauer 1977a, 31ff

²⁰⁵ Franz 1926, 27

²⁰⁶ Pittioni, Wurth 1935, 159ff

Neben einigen Fragmenten der Věteřov-Kultur konnten auch Fragmente der „Litzenkeramik“ geborgen werden.²⁰⁷ Es wird angenommen, dass es sich hierbei um eine große Ansiedlung der Věteřov-Kultur handelt, in der die „Litzenkeramik“ nebenbei vorkommt. Im Bereich der Schulgasse vor Parz. 205 (Webergasse 8) wurden in einer Tiefe von 1,20 m das Bruchstück eines Krügchens mit einer länglichen Warze auf dem Schulterumbruch sowie andere Keramikfragmente gefunden.²⁰⁸

In St. Andrä vor dem Hagenthale wurde durch einen Erdbeben am West-Hang des Kumenberges im Garten des Hauses Hittnergasse 6 eine Kulturschicht mit Scherben und Tierknochen freigelegt. Bei den Keramikfragmenten handelt es sich um „Litzenkeramik“ sowie um Keramik der Věteřov-Kultur.²⁰⁹

Am Fuß des Haussteins bei Grünbach am Schneeberg führte Franz Hampl im Jahr 1959 Testgrabungen durch. Einige Scherben aus den Suchgräben tragen „Litzenverzierung“. Eine Besiedlung des Haussteins in der späten Frühbronzezeit und in der frühen Mittelbronzezeit wird angenommen.²¹⁰

In Pitten wurde im bekannten mittelbronzezeitlichen Gräberfeld ebenfalls ein „litzenverziertes“ Gefäß vorgefunden. Im Grab 116 fand sich neben der Urne und weiteren Töpfchen ein Krüglein mit zwei dreifachen „litzenartigen“ Abdrücken auf dem Hals und dreifachen „litzenartigen“ Abdrücken hufeisenförmig über den spitzen Vollbuckeln auf dem Bauch des Gefäßes. Ebenso konnten in der Urne zwei Scheibenkopfnadeln angetroffen werden. Es handelt sich bei diesem Urnengrab um die Bestattung einer Frau im Erwachsenenalter.²¹¹ An diesem Gefäß erkennt man sehr gut das Ende der „Litzenkeramik“. Auf einem typischen Gefäß der mittleren Bronzezeit wird doch auf die alte Art und Weise der Hals und der Bauch des Gefäßes mit „Zwirnabdrücken“ verziert. Möglicherweise gehörte die Bestattete noch der Draßburger-Kultur an.

²⁰⁷ Neugebauer 1977b, 199ff

²⁰⁸ Neugebauer 1978, 192ff

²⁰⁹ Oberleitner 1967, 35

²¹⁰ Daim, Ruttkay 1981, 40ff

²¹¹ Hampl, Kerchler, Benkovsky-Pivovarová 1978 – 1981, 71f, Taf. 218

In Würflach wurden im Jahr 1977 im Anwesen Würflach 8 Aushubarbeiten für einen Stall durchgeführt. Aus dem Schuttberg konnten etliche Tonscherben gerettet werden. Zwei Wandbruchstücke der „Litzenkeramik“ waren unter dem Fundmaterial.²¹²

Aus dem Bundesland Steiermark sind bis dato nur Fundstellen mit Streufunden der „Litzenkeramik“ bekannt. Diese stammen aus Brunn-St. Michael, Mixnitz, Oberpurkla, Riegersburg-Burgberg sowie Wildon-Schlossberg.

Kurz angemerkt werden soll, dass in der Literatur oft der Raababerg bei Graz als Fundort mit „Litzenkeramik“ erwähnt wird. Wie der Autor der Publikation angegeben hat, handelt es sich bei dem Bruchstück um das Fragment einer Schüssel der Kispostag-Kultur.²¹³ Ich bin ebenfalls der Meinung, dass diese Stück nicht zur „Litzenkeramik“ gezählt werden kann.

Aus Brunn, Marktgemeinde St. Michael, stammen drei kleine Fragmente der „Litzenkeramik“, die während der Bauarbeiten einer Schnellstraße gefunden wurden.²¹⁴

Weitere Einzelfunde stammen aus Mixnitz und Wildon-Schlossberg.²¹⁵

Direkt vom Burgberg der Riegersburg gibt es ebenfalls Einzelfunde.²¹⁶

In Oberpurkla, Marktgemeinde Halbenrain, wurde im Frühjahr 2003 ein LKW-Abstellplatz angelegt. Im Zuge dessen wurde der Humus abgeschoben und im Aushub konnten einige Tonscherben aufgesammelt werden. Eine Randscherbe mit wellenförmigem Band und eine Wandscherbe mit zwei Reihen umlaufender „Litzenverzierung“ konnten gerettet werden.²¹⁷

Im Bundesland Salzburg werden die Funde der „Litzenkeramik“ schon recht spärlich. Direkt in Salzburg aber auch in St. Nikolaus bei Golling sowie am Sinnhubschlössl bei Bischofshofen wurden Funde nachgewiesen.

²¹² Haider, Neugebauer 1978, 268ff

²¹³ Obereder 1989, 32

²¹⁴ Hebert 1987, 210

²¹⁵ Lehner, Tiefgraber 2003, 652

²¹⁶ Hebert 1991, 2 u. 6

²¹⁷ Lehner, Tiefgraber 2003, 652

Vom Hellbrunner Hügel, der südlichste Stadtberg von Salzburg, stammt ein einzelnes Fragment der „Litzenkeramik“.²¹⁸

Auf dem Hügel von St. Nikolaus bei Golling wurde unter den unzählig aufgefundenen Tongefäßscherben das Bruchstück von einem Krüglehen mit „Litzenverzierung“ entdeckt. Es ist anzunehmen, dass dieses Gefäß nicht „auf lokale Traditionen“ zurückgeht.²¹⁹

Am Sinnhubschlössl bei Bischofshofen fanden im Jahr 1957 Bodenuntersuchungen statt. Man fand zwei langgestreckte Wohngrundrisse. Aus der Wohnstelle B stammt ein Fragment der „Litzenkeramik“. Aufgrund der Randweite von 17,8 cm kann man von einer Schüssel ausgehen.²²⁰

Für Kärnten wird der Strappelkogel in der Gemeinde St. Margarethen im Lavanttal von G. Mossler als Fundort mit „Litzenkeramik“ genannt. Während einer Grabung im Jahr 1939 kam diese zum Vorschein.²²¹

Im Bundesland Tirol gibt es derzeit nur eine Fundstelle an der die „Litzenkeramik“ in Erscheinung trat. Von der Gemeinde Nussdorf-Debant stammt von der Höhengsiedlung am Hügel Breitegg ein Randfragment. Weitere Funde die in den keramischen Übergangshorizont von der Frühbronzezeit zur Mittelbronzezeit fallen, konnten ebenso aufgefunden werden.²²²

²¹⁸ Pittioni 1954, 242

²¹⁹ Hell 1944 – 1950, 173ff

²²⁰ Hell 1961, 4ff

²²¹ Mossler 1943, 188, Anm. 3

²²² Rodriguez 1981, 13

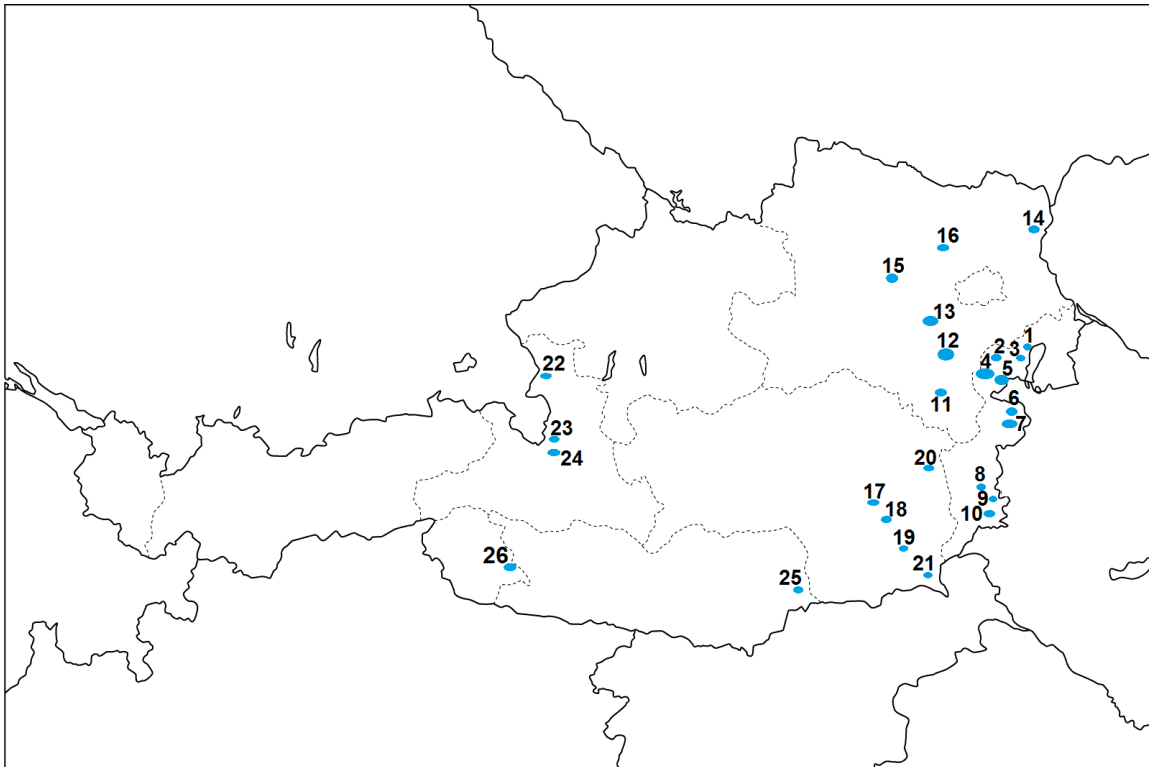


Abb. 30: Verbreitungskarte der Fundstellen mit „Litzenkeramik“ in Österreich 1= Purbach, 2= Eisenstadt, 3= Schützen, 4= Bad Sauerbrunn, Großhöflein, Hirm, Mattersburg, Müllendorf, Pötsching, Sigleß, Steinbrunn, Wiesen, 5= Antau, Draßburg, Siegendorf, Zemdorf, 6= Deutschkreutz, 7= Großmutschen, Großwarasdorf, Nikitsch, Oberpullendorf, Raiding, 8= Burg, 9= Bildein, 10= Pinka-Tal, 11= Grünbach a. Schneeberg, Pitten, Würflach, 12= Baden, Bad Fischau, Berndorf, Gainfarn, Grillenberg, Guntramsdorf, 13= Mödling, Perchtoldsdorf, 14= Dürnkrut, Waidendorf-Buhuberg, 15= Böheimkirchen, 16= St. Andrä vor dem Hagenthale, 17= Brunn/St. Michael, 18= Mixnitz, 19= Wildon, 20= Riegersburg, 21= Oberpurkla, 22= Salzburg, 23= Golling/St. Nikolaus, 24= Bischofshofen, 25= St. Margarethen im Lavanttal, 26= Nussdorf-Debant (Karte: www.landkartenindex.de, Ergänzungen: A. Müller)

14. Auswertung

Relativ früh wurde das Hochplateau des Taborac als Siedlungsplatz erkannt, der durch die verschiedenen Epochen genutzt wurde. In den Jahren 1993 bis 1934 fand eine groß angelegte Grabung statt. Durch diese großflächige Erforschung der Fundstelle können hinsichtlich der Siedlungsstruktur einige Aussagen gewonnen werden. Einige „Wohngruben“ die im Zusammenhang mit der mittelbronzezeitlichen Ansiedelung stehen, zeigen einen groben Abriss der damaligen Anordnung der Behausungen. Ursprünglich wurde angenommen, dass vorwiegend das Südplateau in der Mittelbronzezeit besiedelt war. Die heutigen Erkenntnisse zeigen jedoch sehr deutlich eine Besiedelung der kompletten Hochfläche. Die Lage der Häuser lässt möglicherweise sogar darauf schließen, dass die Mitte des Plateaus frei blieb und für andere Zwecke genutzt worden ist. Eine Fortifikation während der Bronzezeit konnte nicht nachgewiesen werden. Der Grund für die Aufgabe der Siedlung bzw. für das Ende dieses Siedlungsplatzes ist ungewiss. Anzeichen für kriegerische Auseinandersetzungen konnten nicht gefunden werden. Fraglich ist nach wie vor, wo die Menschen dieser Siedlung bestattet wurden. Auf dem Plateau direkt gibt es keine Hinweise für mittelbronzezeitliche Gräber. Somit ist die Lage des Gräberfeldes, welches zu dieser Siedlung gehört, bislang unbekannt.

Das Fundmaterial der „Litzenkeramik“ vom Taborac ist sehr ergiebig und ebenso vielfältig. Es besteht vorwiegend aus Schüsseln, Schalen und Krügchen (siehe z.B. Tafeln VI, XI u. XIX). Eher seltener tritt die Form der Amphore in Erscheinung (siehe z.B. Tafel IX). Neben dem „litzenkeramischen“ Fundgut, dem eigentlichen „Tafelgeschirr“, fanden sich zahlreiche Bruchstücke sowie Ganzgefäße der unverzierten Begleitkeramik bzw. der Gebrauchskeramik (siehe z.B. Tafeln I, IV, VI u. XVII). Die große Verzierungsvielfalt auf der Keramik dieser Fundstelle zeigt die Kreativität der Keramikproduzenten. Diagonale Bänder mit Zwirnabdrücken kennt man beispielsweise jetzt nur vom Taborac (siehe Tafeln III u. Tafel X). Auch die fast zur Gänze verzierte Schale hat bis dato kein Gegenstück vorzuweisen (siehe Tafel XXI, 9). Die hoch entwickelte Keramikproduktion zeigt sich sehr deutlich an den verzierten Gefäßen, deren Oberfläche dermaßen gut geglättet und hoch poliert ist, dass sie fast wie glasiert wirken. Wie sich immer wieder gezeigt hat, wird das Krügchen in weiterer Folge auch als Funeralkeramik verwendet (siehe die Gräber von Sopron, Föllik und Dolny Peter).

Kulturkontakte können an diesem Fundplatz nur aufgrund der Keramikfunde nachgewiesen werden, da die Funde von Gegenständen aus Bronze sehr rar sind. Auch im keramischen Material sind recht wenige Stücke vorhanden, die genaue Rückschlüsse auf Kontakte zu anderen Kulturgruppen zulassen. Zwei Fragmente stammen von Tassen der Věteřov Kultur (siehe Tafel VII, 1). Ein Bauchfragment stammt von einem Krügchen der nordpannonisch inkrustierten Keramik (siehe Tafel IX, 6). Diese Funde zeigen zwar, dass eine Interaktion stattgefunden haben dürfte, jedoch für die mittelbronzezeitliche Siedlung vom Taborac nicht von großer Bedeutung war. Ein interessanter Aspekt jedoch ist, dass die „Litzenkeramik“ in benachbarten Siedlungen der Věteřov Kultur wiederum relativ oft und auch in großer Zahl auftritt. Man stellt sich daher automatisch die Frage, weshalb es zu einem einseitigen Austausch von Waren gekommen ist. Die plausibelste Erklärung für diesen Umstand wäre, dass nicht Waren getauscht wurden, sondern dass Mitglieder der Draßburger-Kultur in eine benachbarte Kulturgruppe gewechselt haben. Ein Indiz dafür könnte das Urnengrab einer erwachsenen Frau in Menföcsanak sein.

Die Verbreitung der „Litzenkeramik“ ist eine ebenso interessante Thematik, die in Fachkreisen rege diskutiert wird. Vor allem die Frage, ob die Wanderung dieser Kulturgruppe von Nord nach Süd oder umgekehrt stattgefunden hat, ist nicht einfach zu beantworten. Für Österreich wird als reines Siedlungsgebiet der Draßburger-Kultur nur das Burgenland gesehen. Exporte der „Litzenkeramik“ treten in Niederösterreich, der Steiermark, in Salzburg, in Kärnten und ganz im Westen in Tirol auf. Im benachbarten Ungarn gibt es einige Grabfunde die dem „Litzenkeramik-Milieu“ zugeschrieben werden. Vorwiegend aber kommen nur Streufunde vor, die in Siedlungen anderer Kulturgruppen (z.B. der Věteřov-Kultur, der Vátya-Kultur oder der Szeremle-Kultur) auftauchten. Oft kommt die „Litzenkeramik“ mit der nordtransdanubisch inkrustierten Keramik in Ungarn vor. Eine eigenständige Siedlung der Draßburger-Kultur ist derzeit aus Ungarn nicht bekannt. In der Slowakei sieht die Lage bezüglich eigenständigen Siedlungen der „Litzenkeramiker“ nicht besser aus. Hauptsächlich tauchen einzelne Fragmente in Siedlungen anderer Kulturgruppen (z.B. Otomani-Kultur) oder im Koszider-Horizont sowie mit der nordtransdanubisch inkrustierten Keramik auf. Einzelne Gräber wie z.B. in Dolny Peter (heute Svätý Peter) und Štúrovo zeigen die Präsenz von Mitgliedern der Draßburger-Kultur. Lediglich in Mužla – Čenkov gab es eine Grube, die eindeutig nur mit „Litzenkeramik“ gefüllt war. Man kann aber hier sicherlich schwer von einer nachgewiesenen Siedlung der „Litzenkeramiker“ sprechen.

Somit ist auch die Slowakei nicht als Hauptsiedlungsgebiet anzusehen. Tschechien weist derzeit nur einen Einzelfund der „Litzenkeramik“ auf, weshalb man keine schlüssigen Aussagen treffen kann. In Slowenien kann man erkennen, dass die „Litzenkeramik“ vorwiegend in Pfahlbausiedlungen gefunden wurde und als Einzelfunde gewertet wurden. Es gibt eine nachgewiesene Siedlung der Draßburger-Kultur. Diese fand man an der Fundstelle Slivnica 1 bei Maribor. Die Siedlung wurde in die späte Frühbronzezeit datiert. Auch die Fundstellen in Ruhna vas und Družinska vas brachten anscheinend gut sichtbare Siedlungsstrukturen zutage, die mit der „Litzenkeramik“ in Verbindung gebracht werden konnten. Somit kann man in Slowenien zumindest von einem eigenständigen Siedlungsgebiet ausgehen. In Kroatien tritt die „Litzenkeramik“ oft vergesellschaftet mit anderen Kulturgruppen (z.B. der Vatin-Kultur und der Szeremle-Kultur) auf. Mit der südtransdanubisch inkrustierten Keramik kommt sie ebenso vor. Siedlungsstrukturen wurden nachweislich in Podgorac-Breski, in Koprivnica – Cerine III und in Koprivnički Ivanec gefunden, die direkt mit der „Litzenkeramik“ in Verbindung stehen. Vorwiegend werden diese Fundstellen in die Stufe Bz A2 datiert. Eine Besonderheit stellen in Kroatien die „litzenkeramischen Funde“ in verschiedenen Höhlen (Vindija, Mačkova, Jama na Sredi) dar. Die Ablegung der Gefäße, wobei das Krügchen dominierte, dürfte einen rituellen Charakter gehabt haben. Eine Sekundärbestattung in einem Tumulus in Obrovac in der die „Litzenkeramik“ neben Cetina-Krügen vorkam, ist bekannt. Sie datiert aufgrund eines ebenso aufgefundenen Bronzedolches in die Stufe Bz A2. In Kroatien kann man sehr deutlich erkennen, dass die Funde der „Litzenkeramik“ noch in die Frühbronzezeit datieren. Als eigenständiges Siedlungsgebiet kommt Kroatien jedenfalls in Frage. In Bosnien konnte eine Siedlung der Draßburger-Kultur in Pod bei Bugojno nachgewiesen werden. In der Schicht der Frühbronzezeit wurde vor allem „Litzenkeramik“ gefunden. Sonst trat die „Litzenkeramik“ vermehrt in Siedlungen der Posušje-Kultur zutage. Die Datierung der „litzenkeramischen Funde“ in Bosnien fällt, wie in Kroatien, in die Stufe Bz A2. Bosnien kann als kleines Siedlungsgebiet angesehen werden. Aufgrund des Umstandes, dass im Süden, das heißt in Bosnien, Kroatien, Slowenien, die „Litzenkeramik“ eindeutig in die späte Frühbronzezeit datiert werden kann, ab Ungarn, Österreich, Slowakei und Tschechien die Datierung jedoch in die Stufe Bz B1 weist, die Wanderung der „Litzenkeramiker“ vom Süden in Richtung Norden stattgefunden haben muss. Im Burgenland war diese Expansion zu Ende.

Die Faktoren die einen Vorstoß Richtung Norden ausgelöst haben, sind nicht bekannt. Klimatisch veränderte Lebensbedingungen könnten jedoch eine Rolle gespielt haben. Da derzeit nicht sehr viele Siedlungen der „Litzenkeramiker“ in den genannten Ländern bekannt sind, dürfte es während der Wanderung mitunter passiert sein, dass man sich anderen Kulturgruppen angeschlossen hat.

Die chronologische Einordnung der „Litzenkeramik“ weist ein hohes Diskussionspotential auf. Die Frage nach dem Beginn sowie nach dem Untergang ist noch nicht befriedigend beantwortet worden. Geht man von der vorangegangenen Schilderung der Ausbreitung der „Litzenkeramik“ aus, fällt der Beginn bzw. das erstmalige Erscheinen dieser Keramikgattung an das Ende der Frühbronzezeit und zwar in die Stufe Bz A2. Die frühen Funde aus Bosnien, Kroatien und Slowenien sprechen dafür. Wenn man von einer Wanderung von Süden nach Norden ausgeht, die schlüssig erscheint, fallen die Funde von Ungarn, Österreich, Slowakei und Tschechien bereits in die beginnende Mittelbronzezeit, in die Stufe Bz B1. Somit zeigt sich sehr klar, dass der Beginn des Aufkommens der „Litzenkeramik“ in die späte Frühbronzezeit, in die Stufe Bz A2 fällt. Das Ende der „Litzenkeramik“ kann mit dem Erscheinen der Hügelgräber-Kulturen festgesetzt werden, wobei ein schlagartiges Verschwinden sicherlich nicht stattgefunden hat. Vielmehr ist anzunehmen, dass die autochthone Bevölkerung Sitten und Gebräuche der „Neuankömmlinge“ nach und nach übernommen hat und es daher zum Verschwinden der eigenen Traditionen kam. In der Stufe Bz B1 verschwand die „Litzenkeramik“ als eigenständige Kultur und neue Zeiten brachen an.

15. Fundkatalog

Abkürzungen

Aufs.	Aufsammlung
B.	Breite
Bdm.	Bauchdurchmesser
FdOrt	Fundort
FSt.	Fundstelle
Gr.	Grube
H.	Höhe
Inv.Nr.	Inventarnummer
Ndpl.	Nordplateau
Ostw.	Ostwall
Rdm.	Randdurchmesser
St.	Stelle
Südpl.	Südplateau
WdSt.	Wandstärke

Magerung - Beschreibung:

fein	= Korngröße bis 0,2 mm
mittel	= Korngröße von 0,2 mm bis 0,63 mm
grob	= Korngröße von 0,63 mm bis 2 mm

Die Farbe der Keramik wurde nach dem Munsell-Farbsystem (Soil Colour Chart) bestimmt.

Die Zeichnungen der Fundstücke wurden von der Verfasserin angefertigt.

Tafel I

Nr. 1	Inv.Nr.: 15.253	FdOrt:Taborac
<i>Gefäßstyp:</i>	Amphore	FSt.: Hügel
<i>Gefäßsteil:</i>	Rand-Hals-Schulterfragment mit weitlichtigem Bandhenkel	
<i>Randform:</i>	gerundet	
<i>Gefäßsform:</i>	trichterförmiger Hals, ausladende Schulter	
<i>Gestaltung/Verzierung:</i>	unverziert	
<i>Herstellungsspuren:</i>	geglättete Oberfläche	
<i>Magerung:</i>	grob	
<i>Farbe:</i>	10YR 4/1 dark gray	
<i>Maße:</i>	H: 6,5 cm, B: 5,0 cm, WdSt: 0,7 cm	
Nr. 2	Inv.Nr.: 15.252	FdOrt:Taborac
<i>Gefäßstyp:</i>	Schüssel	FSt.: Hügel
<i>Gefäßsteil:</i>	Rand-Hals-Schulterfragment	
<i>Randform:</i>	gerundet	
<i>Gefäßsform:</i>	trichterförmiger Hals, leicht ausladende Schulter	
<i>Gestaltung/Verzierung:</i>	zwei horizontale Reihen mit je vier Zwirnabdrücken am Hals	
<i>Herstellungsspuren:</i>	geglättete Oberfläche	
<i>Magerung:</i>	grob	
<i>Farbe:</i>	7.5YR 5/8 strong brown	
<i>Maße:</i>	H: 6,3 cm, B: 7,1 cm, WdSt: 0,9 cm	
Nr. 3	Inv.Nr.: 14.618	FdOrt:Taborac
<i>Gefäßstyp:</i>	Krug	FSt.: Z
<i>Gefäßsteil:</i>	3/4 erhaltenes Gefäß mit weitlichtigem Bandhenkel	
<i>Randform:</i>	gerundet	
<i>Gefäßsform:</i>	leicht trichterförmiger Hals, ausladende Schulter, kugeliger Bauch	
<i>Gestaltung/Verzierung:</i>	unverziert	
<i>Herstellungsspuren:</i>	geglättete Oberfläche	
<i>Magerung:</i>	mittel	
<i>Farbe:</i>	7.5YR 4/3 brown	
<i>Maße:</i>	H: 10,7 cm, WdSt: 0,5 cm	
Nr. 4	Inv.Nr.: 14.730	FdOrt:Taborac
<i>Gefäßstyp:</i>	Schüssel	FSt.: Z
<i>Gefäßsteil:</i>	Rand-Hals-Schulterfragment mit weitlichtigem Bandhenkel	
<i>Randform:</i>	gerundet	
<i>Gefäßsform:</i>	trichterförmiger Hals, ausladende Schulter	
<i>Gestaltung/Verzierung:</i>	fünf horizontale Reihen mit je fünf Zwirnabdrücken am Hals, zwei vertikale Reihen mit je fünf Zwirnabdrücken auf dem Henkelrücken	
<i>Herstellungsspuren:</i>	geglättete und polierte Oberfläche	
<i>Magerung:</i>	grob	
<i>Farbe:</i>	7.5YR 5/4 brown	
<i>Maße:</i>	H: 10,0 cm, Rdm: 21,2 cm, WdSt: 0,6 cm	

Tafel II

Nr. 1	Inv.Nr.: 14.684	FdOrt:Taborac
<i>Gefäßstyp:</i>	Krug	FSt.: Z
<i>Gefäßsteil:</i>	Rand-Hals-Schulterfragment	
<i>Randform:</i>	gerundet	
<i>Gefäßform:</i>	trichterförmiger Hals, ausladende Schulter	
<i>Gestaltung/Verzierung:</i>	drei horizontale Reihen mit je vier Zwirnabdrücken am Hals	
<i>Herstellungsspuren:</i>	geglättete und polierte Oberfläche	
<i>Magerung:</i>	fein	
<i>Farbe:</i>	10YR 4/1 dark gray	
<i>Maße:</i>	H: 5,4 cm, Rdm: 8,0 cm, WdSt: 0,4 cm	
Nr. 2	Inv.Nr.: 14.652	FdOrt:Taborac
<i>Gefäßstyp:</i>	Krug	FSt.: Z
<i>Gefäßsteil:</i>	Hals-Schulter-Bauchfragment	
<i>Randform:</i>		
<i>Gefäßform:</i>	trichterförmiger Hals, ausladende Schulter, ovaler Bauch	
<i>Gestaltung/Verzierung:</i>	unverziert	
<i>Herstellungsspuren:</i>	geglättete Oberfläche	
<i>Magerung:</i>	mittel	
<i>Farbe:</i>	10YR 5/3 brown	
<i>Maße:</i>	H: 6,1 cm, B: 3,3 cm, WdSt: 0,6 cm	
Nr. 3	Inv.Nr.: 14.684	FdOrt:Taborac
<i>Gefäßstyp:</i>	Schüssel	FSt.: Z
<i>Gefäßsteil:</i>	Hals-Schulterfragment mit weitlichtigem Bandhenkel	
<i>Randform:</i>		
<i>Gefäßform:</i>	trichterförmiger Hals, ausladende Schulter	
<i>Gestaltung/Verzierung:</i>	drei horizontale Reihen mit je sechs Zwirnabdrücken am Hals, drei vertikale Reihen mit je sechs Zwirnabdrücken auf dem Henkelrücken	
<i>Herstellungsspuren:</i>	geglättete und polierte Oberfläche	
<i>Magerung:</i>	mittel	
<i>Farbe:</i>	5YR 5/6 yellowish red	
<i>Maße:</i>	H: 4,7 cm, B: 7,5 cm, WdSt: 0,7 cm	
Nr. 4	Inv.Nr.: 14.932	FdOrt:Taborac
<i>Gefäßstyp:</i>	Schüssel	FSt.: 9
<i>Gefäßsteil:</i>	Rand-Halsfragment	
<i>Randform:</i>	gerundet	
<i>Gefäßform:</i>	trichterförmiger Hals	
<i>Gestaltung/Verzierung:</i>	zwei horizontale Reihen mit je sechs Zwirnabdrücken am Hals	
<i>Herstellungsspuren:</i>	geglättete und polierte Oberfläche	
<i>Magerung:</i>	fein	
<i>Farbe:</i>	10YR 5/3 brown	
<i>Maße:</i>	H: 3,1 cm, B: 4,1 cm, WdSt: 0,4 – 0,5 cm	
Nr. 5	Inv.Nr.: 14.932	FdOrt:Taborac
<i>Gefäßstyp:</i>	Schüssel od. Amphore	FSt.: 9
<i>Gefäßsteil:</i>	Rand-Halsfragment	
<i>Randform:</i>	gerundet	
<i>Gefäßform:</i>	trichterförmiger Hals	
<i>Gestaltung/Verzierung:</i>	zwei horizontale Reihen mit je sechs Zwirnabdrücken	

Herstellungsspuren: geglättete und polierte Oberfläche
Magerung: fein
Farbe: 10YR 4/1 dark gray
Maße: H: 3,8 cm, B: 2,9 cm, WdSt: 0,6 cm

Nr. 6 Inv.Nr.: 14.932 FdOrt:Taborac
Gefäßstyp: Schüssel FSt.: 9
Gefäßsteil: Rand-Halsfragment
Randform: gerundet
Gefäßsform: trichterförmiger Hals
Gestaltung/Verzierung: zwei horizontale Reihen mit einmal vier Zwirnabdrücken und einmal drei Zwirnabdrücken
Herstellungsspuren: geglättete und polierte Oberfläche
Magerung: fein
Farbe: 10YR 5/3 brown
Maße: H: 3,0 cm, B: 4,5 cm, WdSt: 0,6 cm

Nr. 7 Inv.Nr.: 14.932 FdOrt:Taborac
Gefäßstyp: Schüssel od. Amphore FSt.: 9
Gefäßsteil: Halsfragment
Randform:
Gefäßsform: vermutlich trichterförmiger Hals
Gestaltung/Verzierung: zwei horizontale Reihen mit je drei Zwirnabdrücken
Herstellungsspuren: geglättete und polierte Oberfläche
Magerung: fein
Farbe: 10YR 5/1 gray
Maße: H: 2,8 cm, B: 2,5 cm, WdSt: 0,6 cm

Nr. 8 Inv.Nr.: 14.932 FdOrt:Taborac
Gefäßstyp: Schüssel od. Amphore FSt.: 9
Gefäßsteil: Halsfragment
Randform:
Gefäßsform: trichterförmiger Hals
Gestaltung/Verzierung: eine horizontale Reihe mit sechs Zwirnabdrücken, eine horizontale Reihe mit fünf Zwirnabdrücken, eine horizontale Reihe mit zwei erhaltenen Zwirnabdrücken
Herstellungsspuren: geglättete und polierte Oberfläche
Magerung: grob
Farbe: 7.5YR 6/6 reddish yellow
Maße: H: 5,1 cm, B: 5,7 cm, WdSt: 0,6 – 0,7 cm
Anmerkung: sekundär verbrannt

Nr. 9 Inv.Nr.: 14.932 FdOrt:Taborac
Gefäßstyp: Schüssel od. Amphore FSt.: 9
Gefäßsteil: Hals-Schulterfragment
Randform:
Gefäßsform: trichterförmiger Hals, ausladende Schulter
Gestaltung/Verzierung: eine horizontale Reihe mit sechs Zwirnabdrücken am Hals
Herstellungsspuren: geglättete und polierte Oberfläche
Magerung: grob
Farbe: 10YR 5/4 yellowish brown
Maße: H: 3,9 cm, B: 5,8 cm, WdSt: 0,6 cm

Nr. 10 Inv.Nr.: 14.932 FdOrt:Taborac
 Gefäßstyp: Schüssel FSt.: 9
 Gefäßsteil: Rand-Halsfragment
 Randform: gerundet
 Gefäßsform: trichterförmiger Hals
 Gestaltung/Verzierung: eine horizontale Reihe mit vier Zwirnabdrücken am Hals
 Herstellungsspuren: geglättete und polierte Oberfläche
 Magerung: fein
 Farbe: 10YR 5/2 grayish brown
 Maße: H: 2,8 cm, B: 6,6 cm, WdSt: 0,5 cm

Nr. 11 Inv.Nr.: 14.932 FdOrt:Taborac
 Gefäßstyp: Schüssel FSt.: 9
 Gefäßsteil: Halsfragment
 Randform:
 Gefäßsform: vermutlich trichterförmiger Hals
 Gestaltung/Verzierung: zwei horizontale Reihen mit je vier Zwirnabdrücken, die oberste Reihe wurde durch Einritzungen zerstört
 Herstellungsspuren:
 Magerung:
 Farbe: 7.5YR 6/4 light brown
 Maße: H: 3,8 cm, B: 4,5 cm, WdSt: 0,7 cm
 Anmerkung: sekundär verbrannt

Tafel III

Nr. 1 Inv.Nr.: 14.986 FdOrt:Taborac
 Gefäßstyp: Schüssel FSt.: 9
 Gefäßsteil: Bauchfragment
 Randform:
 Gefäßsform: kugeliger Bauch, eine Leiste auf dem Schulter-Bauchumbruch
 Gestaltung/Verzierung: unverziert
 Herstellungsspuren: geglättete und polierte Oberfläche
 Magerung: fein
 Farbe: 10YR 3/1 very dark gray
 Maße: H: 5,4 cm, B: 7,8 cm, WdSt. 0,8

Nr. 2 Inv.Nr.: 15.237 FdOrt:Taborac
 Gefäßstyp: Schälchen FSt.: 19
 Gefäßsteil: Rand-Bauchfragment
 Randform: leicht T-förmiger Rand
 Gefäßsform: ovaler Bauch, mit unterrandständigem, weitlichtigem Bandhenkel
 Gestaltung/Verzierung: vier vertikale Reihen mit je vier Zwirnabdrücken auf dem Rand, zwei vertikale Reihen mit je vier Zwirnabdrücken auf dem Henkelrücken
 Herstellungsspuren: geglättete und polierte Oberfläche
 Magerung: mittel
 Farbe: 2.5Y 3/1 very dark gray
 Maße: H: 5,0 cm, B: 8,7 cm, WdSt: 0,5 – 1,1 cm

	Nr. 3	Inv.Nr.: 15.246	FdOrt:Taborac
<i>Gefäßstyp:</i>		Schüssel	FSt.: 19
<i>Gefäßsteil:</i>		Schulter-Bauchfragment mit Ösenhenkel	
<i>Randform:</i>			
<i>Gefäßsform:</i>		ausladende Schulter, kugeliger Bauch	
<i>Gestaltung/Verzierung:</i>		zwei vertikale Reihen mit je fünf Zwirnabdrücken auf dem Ösenhenkel und dem Bauch	
<i>Herstellungsspuren:</i>		geglättete und polierte Oberfläche	
<i>Magerung:</i>		mittel	
<i>Farbe:</i>		7.5YR 6/8 reddish yellow	
<i>Maße:</i>		H: 5,9 cm, B: 2,4 cm, WdSt: 0,5 cm	
	Nr. 4	Inv.Nr.: 15.237	FdOrt:Taborac
<i>Gefäßstyp:</i>		Schüssel	FSt.: 19
<i>Gefäßsteil:</i>		Rand-Hals-Schulter-Bauchfragment	
<i>Randform:</i>		gerundet	
<i>Gefäßsform:</i>		trichterförmiger Hals, ausladende Schulter, kugeliger Bauch	
<i>Gestaltung/Verzierung:</i>		drei horizontale Reihen mit je fünf Zwirnabdrücken am Hals, zwei erhaltene vertikale Reihen mit je fünf Zwirnabdrücken auf dem Bauch	
<i>Herstellungsspuren:</i>		geglättete und polierte Oberfläche	
<i>Magerung:</i>		fein	
<i>Farbe:</i>		10YR 3/1 very dark gray	
<i>Maße:</i>		H: 7,4 cm, B: 9,0 cm, WdSt. 0,6 cm	
	Nr. 5	Inv.Nr.: 15.246	FdOrt:Taborac
<i>Gefäßstyp:</i>		Schüssel	FSt.: 19
<i>Gefäßsteil:</i>		Hals-Schulter-Bauchfragment mit englichtigem Bandhenkel	
<i>Randform:</i>		gerundet	
<i>Gefäßsform:</i>		trichterförmiger Hals, ausladende Schulter, kugeliger Bauch	
<i>Gestaltung/Verzierung:</i>		zwei horizontale Reihen mit je vier Zwirnabdrücken am Hals, eine vertikale Reihe mit vier Zwirnabdrücken auf dem Henkelrücken	
<i>Herstellungsspuren:</i>		geglättete und polierte Oberfläche	
<i>Magerung:</i>		mittel	
<i>Farbe:</i>		7.5YR 6/4 light brown	
<i>Maße:</i>		H: 8,0 cm, B: 5,0 cm, WdSt: 0,4 – 0,5 cm	
	Nr. 6	Inv.Nr.: 15.211	FdOrt:Taborac
<i>Gefäßstyp:</i>		Schüssel	FSt.: 19
<i>Gefäßsteil:</i>		Rand-Halsfragment	
<i>Randform:</i>		gerundet	
<i>Gefäßsform:</i>		vermutlich trichterförmiger Hals	
<i>Gestaltung/Verzierung:</i>		eine horizontale Reihe mit drei Zwirnabdrücken, eine diagonale Reihe mit drei Zwirnabdrücken	
<i>Herstellungsspuren:</i>		geglättete und polierte Oberfläche	
<i>Magerung:</i>		fein	
<i>Farbe:</i>		10YR 3/1 very dark gray	
<i>Maße:</i>		H: 3,6, B: 5,2, WdSt: 0,5	

	Nr. 7	Inv.Nr.: 15.211	FdOrt:Taborac
<i>Gefäßstyp:</i>		Schüssel	FSt.:19
<i>Gefäßsteil:</i>		Rand-Halsfragment	
<i>Randform:</i>		gerundet	
<i>Gefäßsform:</i>		trichterförmiger Hals	
<i>Gestaltung/Verzierung:</i>		zwei horizontale Reihen mit je vier Zwirnabdrücken	
<i>Herstellungsspuren:</i>		geglättete und polierte Oberfläche	
<i>Magerung:</i>		fein	
<i>Farbe:</i>		10YR 4/2 dark grayish brown	
<i>Maße:</i>		H: 3,4 cm, B: 5,4 cm, WdSt: 0,4 – 0,5 cm	

Tafel IV

	Nr. 1	Inv.Nr.:14.625	FdOrt:Taborac
<i>Gefäßstyp:</i>		Krug	FSt.: Südpl. Wohngrube 1
<i>Gefäßsteil:</i>		komplett erhalten	
<i>Randform:</i>		gerundet	
<i>Gefäßsform:</i>		trichterförmiger Hals, ausladende Schulter mit Warze, kugeliger Bauch, englichtiger Bandhenkel, gerade Standfläche	
<i>Gestaltung/Verzierung:</i>		drei horizontale Reihen mit je drei Zwirnabdrücken am Hals	
<i>Herstellungsspuren:</i>		geglättete und polierte Oberfläche	
<i>Magerung:</i>		mittel	
<i>Farbe:</i>		5Y 2.5/1 black	
<i>Maße:</i>		H: 8,5 cm, Bdm: 6,2 cm, WdSt: 0,2 cm	

	Nr. 2	Inv.Nr.:14.623	FdOrt:Taborac
<i>Gefäßstyp:</i>		Schale	FSt.: Südpl. Wohngrube 1
<i>Gefäßsteil:</i>		Gefäß ergänzt	
<i>Randform:</i>		gerundet	
<i>Gefäßsform:</i>		ovaler Bauch, ursprünglich zwei Ösenhenkel, gerade Standfläche	
<i>Gestaltung/Verzierung:</i>		unverziert	
<i>Herstellungsspuren:</i>		geglättete und polierte Oberfläche	
<i>Magerung:</i>		fein	
<i>Farbe:</i>		7.5YR 3/1 very dark gray	
<i>Maße:</i>		H: 7,0 cm, Bdm: 16,6 cm, WdSt: 0,6 cm	

	Nr. 3	Inv.Nr.: 14.495	FdOrt:Taborac
<i>Gefäßstyp:</i>		Schüssel	FSt.: Südpl. Ostrand St. 2
<i>Gefäßsteil:</i>		Hals-Schulterfragment mit weitlichtigem Bandhenkel	
<i>Randform:</i>			
<i>Gefäßsform:</i>		trichterförmiger Hals, kurz abfallende Schulter	
<i>Gestaltung/Verzierung:</i>		unverziert	
<i>Herstellungsspuren:</i>		geglättete Oberfläche	
<i>Magerung:</i>		grob	
<i>Farbe:</i>		2.5Y 4/1 dark gray	
<i>Maße:</i>		H: 7,6 cm, B: 4,0 cm, WdSt: 0,7 cm	

Nr. 4 Inv.Nr.: 14.495 FdOrt:Taborac
 Amphore FSt.: Südpl.
 Ostrand St. 2

Gefäßstyp:
Gefäßsteil: Hals-Schulter-Bauchfragment mit weitlichtigem Bandhenkel
Randform:
Gefäßsform: trichterförmiger Hals, kurz abfallende Schulter, ovaler Bauch
Gestaltung/Verzierung: unverziert
Herstellungsspuren: grobe Oberfläche
Magerung: grob
Farbe: 7.5YR 5/8 strong brown
Maße: H: 7,0 cm, B:4,2 cm, WdSt: 0,5 cm

Nr. 5 Inv.Nr.: 14.495 FdOrt:Taborac
 Schale FSt.: Südpl.
 Ostrand St. 2

Gefäßstyp:
Gefäßsteil: Rand-Bauchfragment
Randform: leicht T-förmig
Gefäßsform: breiter Rand, ovaler Bauch
Gestaltung/Verzierung: unverziert
Herstellungsspuren: geglättete und polierte Oberfläche
Magerung: fein
Farbe: 7.5YR 5/8 strong brown
Maße: H: 4,2 cm, B:3,0 cm, WdSt: 0,6 – 1,2 cm

Tafel V

Nr. 1 Inv.Nr.:14.497 FdOrt:Taborac
 Schale FSt.: Südpl.
 Ostrand St. 3

Gefäßstyp:
Gefäßsteil: Rand-Bauchfragment
Randform: T-förmig
Gefäßsform: breiter Rand, ovaler Bauch
Gestaltung/Verzierung: vier vertikale Reihen mit je fünf Zwirnabdrücken auf dem Rand
Herstellungsspuren: geglättete und polierte Oberfläche
Magerung: grob
Farbe: 5YR 5/6 yellowish red
Maße: H: 5,5 cm, B: 6,8 cm, WdSt: 0,5 – 1,6 cm

Nr. 2 Inv.Nr.:14.506 FdOrt:Taborac
 Schüssel FSt.: Südpl.
 Ostrand St. 3

Gefäßstyp:
Gefäßsteil: Hals-Schulter-Bauchfragment
Randform:
Gefäßsform: leicht trichterförmiger Hals, kurz abfallende Schulter, kugelig
 Bauch
Gestaltung/Verzierung: zwei horizontale Reihen mit je vier Zwirnabdrücken am Hals,
 drei vertikale Reihen mit je fünf Zwirnabdrücken auf dem Bauch
Herstellungsspuren: geglättete und polierte Oberfläche
Magerung: fein
Farbe: 2.5Y 3/1 very dark gray
Maße: H: 10,0 cm, B: 9,3 cm, WdSt: 0,4 cm

Nr. 3	Inv.Nr.:14.506	FdOrt:Taborac
<i>Gefäßstyp:</i>	Schüssel	FSt.: Südpl. Ostrand St. 3
<i>Gefäßsteil:</i>	Rand-Halsfragment	
<i>Randform:</i>	gerundet	
<i>Gefäßsform:</i>	leicht trichterförmiger Hals	
<i>Gestaltung/Verzierung:</i>	zwei horizontale Reihen mit je sechs Zwirnabdrücken	
<i>Herstellungsspuren:</i>	geglättete Oberfläche	
<i>Magerung:</i>	fein	
<i>Farbe:</i>	2.5Y 3/1 very dark gray	
<i>Maße:</i>	H: 3,5 cm, B: 5,5 cm, WdSt: 0,4 cm	

Nr. 4	Inv.Nr.:14.008	FdOrt:Taborac
<i>Gefäßstyp:</i>	Schüssel	FSt.: Südpl. Ostrand Gr. 4
<i>Gefäßsteil:</i>	Rand-Schulter-Bauchfragment mit englichtigem Bandhenkel (ursprünglich zwei Henkel)	
<i>Randform:</i>	gerundet	
<i>Gefäßsform:</i>	trichterförmiger Hals, ausladende Schulter, kugeliger Bauch	
<i>Gestaltung/Verzierung:</i>	unverziert	
<i>Herstellungsspuren:</i>	geglättete und polierte Oberfläche	
<i>Magerung:</i>	grob	
<i>Farbe:</i>	7.5YR 4/2 brown	
<i>Maße:</i>	H: 10,5 cm, Rdm: 22,0 cm, WdSt: 0,6 cm	

Tafel VI

Nr. 1	Inv.Nr.:14.002	FdOrt:Taborac
<i>Gefäßstyp:</i>	Schüssel klein	FSt.: Südpl. Ostrand Gr. 4
<i>Gefäßsteil:</i>	ergänzt	
<i>Randform:</i>	gerundet	
<i>Gefäßsform:</i>	trichterförmiger Hals, ausladende Schulter, kugeliger Bauch zum Boden hin einziehend, ein englichtiger Bandhenkel	
<i>Gestaltung/Verzierung:</i>	drei horizontale Reihen mit je fünf Zwirnabdrücken am Hals, eine vertikale Reihe mit fünf Zwirnabdrücken auf dem Henkel	
<i>Herstellungsspuren:</i>	geglättete und polierte Oberfläche	
<i>Magerung:</i>	mittel	
<i>Farbe:</i>	7.5YR 4/2 brown	
<i>Maße:</i>	H: 8,5 cm, Rdm: 17,9 cm, WdSt: 0,4 cm	

Nr. 2	Inv.Nr.:14.008a	FdOrt:Taborac
<i>Gefäßstyp:</i>	Schüssel groß	FSt.: Südpl. Ostrand Gr. 4
<i>Gefäßsteil:</i>	ergänzt	
<i>Randform:</i>	gerundet	
<i>Gefäßsform:</i>	leicht trichterförmiger Hals, ausladende Schulter, kugeliger Bauch zum Boden hin einziehend, zwei englichtige Bandhenkel	
<i>Gestaltung/Verzierung:</i>	unverziert	
<i>Herstellungsspuren:</i>	geglättete und polierte Oberfläche	
<i>Magerung:</i>	grob	
<i>Farbe:</i>	7.5YR 4/2 brown	
<i>Maße:</i>	H: 15,8 cm, Bdm: 24,9 cm, WdSt: 0,4 cm	

Nr. 3	Inv.Nr.:14.003	FdOrt:Taborac
<i>Gefäßstyp:</i>	Schale	FSt.: Südpl. Ostrand Gr. 4
<i>Gefäßsteil:</i>	ergänzt	
<i>Randform:</i>	gerade	
<i>Gefäßform:</i>	ovaler Bauch, zwei Ösenhenkel	
<i>Gestaltung/Verzierung:</i>	unverziert	
<i>Magerung:</i>	fein	
<i>Farbe:</i>	10YR 4/2 dark grayish brown	
<i>Maße:</i>	H: 6,7 cm, Rdm: 19,8 cm, WdSt: 0,7 cm	

Tafel VII

Nr. 1	Inv.Nr.:14.028	FdOrt:Taborac
<i>Gefäßstyp:</i>	Schälchen	FSt.: Südpl. Ostrand Gr. 4
<i>Gefäßsteil:</i>	Bauch-Bodenfragment mit vier lappenartigen Füßchen	
<i>Randform:</i>		
<i>Gefäßform:</i>	ovaler Bauch, gerader Boden mit vier Füßchen	
<i>Gestaltung/Verzierung:</i>	unverziert	
<i>Herstellungsspuren:</i>	geglättete Oberfläche	
<i>Magerung:</i>	grob	
<i>Farbe:</i>	5YR 5/4 reddish brown	
<i>Maße:</i>	H: 5,4 cm, WdSt: 0,4 cm	

Nr. 2	Inv.Nr.:14.001	FdOrt:Taborac
<i>Gefäßstyp:</i>	Amphore	FSt.: Südpl. Ostrand Gr. 4
<i>Gefäßsteil:</i>	ergänzt	
<i>Randform:</i>	gerundet	
<i>Gefäßform:</i>	leicht trichterförmiger Hals, ausladende Schulter, ovaler Bauch zum Boden hin einziehend, gerader Boden	
<i>Gestaltung/Verzierung:</i>	unverziert	
<i>Herstellungsspuren:</i>	geglättete Oberfläche	
<i>Magerung:</i>	mittel	
<i>Farbe:</i>	10YR 4/2 dark grayish brown	
<i>Maße:</i>	H: 19,1 cm, Bdm: 19,5 cm, WdSt: 0,6 cm	

Nr. 3	Inv.Nr.:14.061	FdOrt:Taborac
<i>Gefäßstyp:</i>	Krug	FSt.: Südpl. Ostrand Gr. 4
<i>Gefäßsteil:</i>	Hals-Schulter-Bauchfragment mit englichtigem Bandhenkel	
<i>Randform:</i>		
<i>Gefäßform:</i>	trichterförmiger Hals, ausladende Schulter, kugeliger Bauch zum Boden hin einziehend	
<i>Gestaltung/Verzierung:</i>	unverziert	
<i>Herstellungsspuren:</i>	geglättete und polierte Oberfläche	
<i>Magerung:</i>	fein	
<i>Farbe:</i>	5Y 2.5/1 black	
<i>Maße:</i>	H: 7,0 cm, WdSt: 0,4 cm	

Nr. 4	Inv.Nr.:14.058	FdOrt:Taborac
<i>Gefäßstyp:</i>	Schüssel	FSt.: Südpl. Ostrand Gr. 4
<i>Gefäßsteil:</i>	Rand-Halsfragment	
<i>Randform:</i>	gerundet	
<i>Gefäßsform:</i>	trichterförmiger Hals	
<i>Gestaltung/Verzierung:</i>	eine horizontale Reihe mit drei Zwirnabdrücken, eine wellenförmige Reihe mit drei Zwirnabdrücken	
<i>Herstellungsspuren:</i>	geglättete und polierte Oberfläche	
<i>Magerung:</i>	fein	
<i>Farbe:</i>	2.5Y 3/1 very dark gray	
<i>Maße:</i>	H: 3,7 cm, WdSt: 0,4 cm	

Tafel VIII

Nr. 1	Inv.Nr.:14.026	FdOrt:Taborac
<i>Gefäßstyp:</i>	Deckel	FSt.: Südpl. Ostrand Gr. 4
<i>Gefäßsteil:</i>	runder Deckel mit einer Knubbe in der Mitte	
<i>Randform:</i>		
<i>Gefäßsform:</i>		
<i>Gestaltung/Verzierung:</i>	unverziert	
<i>Herstellungsspuren:</i>	rauhe Oberfläche	
<i>Magerung:</i>	mittel	
<i>Farbe:</i>	5YR 5/6 yellowish red	
<i>Maße:</i>	Dm: 11,3 cm	

Nr. 2	Inv.Nr.:14.099	FdOrt:Taborac
<i>Gefäßstyp:</i>	Amphore	FSt.: Südpl. Ostrand Gr. 4
<i>Gefäßsteil:</i>	Hals-Schulterfragment mit weitlichtigem Bandhenkel	
<i>Randform:</i>		
<i>Gefäßsform:</i>	trichterförmiger Hals, ausladende Schulter, Bandhenkel	
<i>Gestaltung/Verzierung:</i>	drei vertikale Reihen mit je fünf Zwirnabdrücken auf dem Henkelrücken	
<i>Herstellungsspuren:</i>	geglättete Oberfläche	
<i>Magerung:</i>	grob	
<i>Farbe:</i>	5YR 3/1 very dark gray	
<i>Maße:</i>	H: 5,9 cm, B: 5,8 cm, WdSt: 0,7 cm	

Nr. 3	Inv.Nr.:14.040	FdOrt:Taborac
<i>Gefäßstyp:</i>	Schüssel	FSt.: Südpl. Ostrand Gr. 4
<i>Gefäßsteil:</i>	Bauchfragment	
<i>Randform:</i>		
<i>Gefäßsform:</i>	ovaler Bauch mit Leiste	
<i>Gestaltung/Verzierung:</i>	unter der Leiste eine erhaltene vertikale Reihe mit fünf Zwirnabdrücken L-förmig auslaufend	
<i>Herstellungsspuren:</i>	geglättete und polierte Oberfläche	
<i>Magerung:</i>	mittel	
<i>Farbe:</i>	7.5YR 5/4 brown	
<i>Maße:</i>	H: 7,0 cm, B: 7,6 cm, WdSt: 0,6 cm	

	Nr. 4	Inv.Nr.:14.052	FdOrt:Taborac
<i>Gefäßstyp:</i>		Krug	FSt.: Südpl.
			Ostrand Gr. 4
<i>Gefäßsteil:</i>		Rand-Halsfragment mit Henkelansatz	
<i>Randform:</i>		gerundet	
<i>Gefäßsform:</i>		trichterförmiger Hals	
<i>Gestaltung/Verzierung:</i>		eine horizontale Reihe mit fünf Zwirnabdrücken, eine horizontale Reihe mit drei Zwirnabdrücken und eine horizontale Reihe mit vier Zwirnabdrücken	
<i>Herstellungsspuren:</i>		geglättete und polierte Oberfläche	
<i>Magerung:</i>		fein	
<i>Farbe:</i>		2.5Y 3/1 very dark gray	
<i>Maße:</i>		H: 4,0 cm, B: 5,8 cm, WdSt. 0,2 – 0,3 cm	

	Nr. 5	Inv.Nr.:14.009	FdOrt:Taborac
<i>Gefäßstyp:</i>		Schüssel	FSt.: Südpl.
			Ostrand Gr. 4
<i>Gefäßsteil:</i>		Rand-Hals-Schulter-Bauchfragment	
<i>Randform:</i>		gerundet	
<i>Gefäßsform:</i>		trichterförmiger kurzer Hals, leicht abfallende Schulter, ovaler Bauch	
<i>Gestaltung/Verzierung:</i>		unverziert	
<i>Herstellungsspuren:</i>		geglättete Oberfläche	
<i>Magerung:</i>		grob	
<i>Farbe:</i>		7.5YR 6/4 light brown	
<i>Maße:</i>		H: 7,5 cm, B: 7,2 cm, WdSt. 0,5 – 0,7 cm	

	Nr. 6	Inv.Nr.:14.049	FdOrt:Taborac
<i>Gefäßstyp:</i>		Schale	FSt.: Südpl.
			Ostrand Gr. 4
<i>Gefäßsteil:</i>		Rand-Bauchfragment	
<i>Randform:</i>		T-förmiger Rand	
<i>Gefäßsform:</i>		breiter Rand, ovaler Bauch	
<i>Gestaltung/Verzierung:</i>		drei vertikale Reihen mit je fünf Zwirnabdrücken, eine vertikale Reihe mit drei Zwirnabdrücken,	
<i>Herstellungsspuren:</i>		geglättete Oberfläche	
<i>Magerung:</i>		fein	
<i>Farbe:</i>		2.5Y 3/1 very dark gray	
<i>Maße:</i>		H: 4,3 cm, B: 5,8 cm, WdSt: 0,6 cm – 2,0 cm	

Tafel IX

	Nr. 1	Inv.Nr.:15.055	FdOrt:Taborac
<i>Gefäßstyp:</i>		Amphore	FSt.: Süd-Ost-Wall
<i>Gefäßsteil:</i>		obere Hälfte des Gefäßes mit zwei weitlichtigen Bandhenkeln und einer Warze auf dem Schulter-Bauch-Umbruch	
<i>Randform:</i>		gerundet	
<i>Gefäßsform:</i>		zylindrischer Hals, ausladende Schulter, kugeliger Bauch	
<i>Gestaltung/Verzierung:</i>		drei horizontale Reihen mit je fünf Zwirnabdrücken am Hals, auf den Henkelrücken je zwei vertikale Reihen mit je vier Zwirnabdrücken	
<i>Herstellungsspuren:</i>		geglättete und polierte Oberfläche	
<i>Magerung:</i>		mittel	
<i>Farbe:</i>		5YR 3/1 very dark gray	
<i>Maße:</i>		erh. H: 12,4 cm, Rdm: 14,7 cm, WdSt: 0,8 cm	

Nr. 2	Inv.Nr.:15.172	FdOrt:Taborac
<i>Gefäßstyp:</i>	Krug	FSt.: Süd-Ost-Wall
<i>Gefäßsteil:</i>	Hals-Schulter-Bauchfragment	
<i>Randform:</i>		
<i>Gefäßsform:</i>	leicht zylindrischer Hals, ausladende Schulter, Henkelansatz, kugeliger Bauch mit Knubbe	
<i>Gestaltung/Verzierung:</i>	drei horizontale Reihen mit je vier Zwirnabdrücken am Hals, unter der Knubbe drei vertikale Reihen mit je fünf Zwirnabdrücken auf dem Bauch	
<i>Herstellungsspuren:</i>		
<i>Magerung:</i>		
<i>Farbe:</i>	5YR 5/8 yellowish red	
<i>Maße:</i>	H: 8,2 cm, Bdm: 13;0 cm, WdSt:0,4 cm	
<i>Anmerkung:</i>	sekundär verbrannt	
Nr. 3	Inv.Nr.:15.172	FdOrt:Taborac
<i>Gefäßstyp:</i>	Schüssel	FSt.: Süd-Ost-Wall
<i>Gefäßsteil:</i>	Hals-Schulter-Bauchfragment	
<i>Randform:</i>		
<i>Gefäßsform:</i>	zylindrischer Hals, sanft abfallende Schulter, ovaler Bauch	
<i>Gestaltung/Verzierung:</i>	ein horizontales Band mit vier Zwirnabdrücken am Hals	
<i>Herstellungsspuren:</i>		
<i>Magerung:</i>		
<i>Farbe:</i>	5YR 5/8 yellowish red	
<i>Maße:</i>	H: 7,3 cm, B: 6,5 cm, WdSt: 0,4 cm	
<i>Anmerkung:</i>	sekundär verbrannt	
Nr. 4	Inv.Nr.:15.172	FdOrt:Taborac
<i>Gefäßstyp:</i>	Schale	FSt.: Süd-Ost-Wall
<i>Gefäßsteil:</i>	Rand-Bauchfragment	
<i>Randform:</i>	T-förmiger Rand	
<i>Gefäßsform:</i>	überlappender Rand, ovaler Bauch	
<i>Gestaltung/Verzierung:</i>	vier vertikale Bänder mit je sechs Zwirnabdrücken am Rand	
<i>Herstellungsspuren:</i>	geglättete Oberfläche	
<i>Magerung:</i>	grob	
<i>Farbe:</i>	7.5YR 4/2 brown	
<i>Maße:</i>	H: 2,9 cm, B: 6,5 cm, WdSt: 0,5 – 1,8 cm	
Nr. 5	Inv.Nr.:15.172	FdOrt:Taborac
<i>Gefäßstyp:</i>	Krug	FSt.: Süd-Ost-Wall
<i>Gefäßsteil:</i>	Rand-Halsfragment mit Henkelansatz	
<i>Randform:</i>	gerundet	
<i>Gefäßsform:</i>	leicht trichterförmiger Hals	
<i>Gestaltung/Verzierung:</i>	drei vertikale Bänder mit zweimal je vier Zwirnabdrücken und einmal mit drei erhaltenen Zwirnabdrücken	
<i>Herstellungsspuren:</i>	geglättete Oberfläche	
<i>Magerung:</i>	fein	
<i>Farbe:</i>	5YR 6/6 reddish yellow	
<i>Maße:</i>	H: 4,4 cm, Rdm: 12 cm, WdSt: 0,4 cm	

Nr. 6	Inv.Nr.:15.076	FdOrt:Taborac
<i>Gefäßstyp:</i>	Krug	FSt.: Süd-Ost-Wall
<i>Gefäßsteil:</i>	Bauchfragment	
<i>Randform:</i>		
<i>Gefäßsform:</i>	linsenförmiger Bauch	
<i>Gestaltung/Verzierung:</i>	umlaufendes Zick-Zack-Band, darunter eine Reihe mit kreisrunden Einstichen, darunter Doppelkreis-Einstiche	
<i>Herstellungsspuren:</i>	geglättete und polierte Oberfläche	
<i>Magerung:</i>	fein	
<i>Farbe:</i>	2.5Y 3/1 very dark gray	
<i>Maße:</i>	H: 3,2 cm, B: 8,0 cm, WdSt: 0,2 cm	

Tafel X

Nr. 1	Inv.Nr.:15.172	FdOrt:Taborac
<i>Gefäßstyp:</i>	Schüssel	FSt.: Süd-Ost-Wall
<i>Gefäßsteil:</i>	Rand-Halsfragment	
<i>Randform:</i>	gerundet	
<i>Gefäßsform:</i>		
<i>Gestaltung/Verzierung:</i>	eine horizontale Reihe mit drei Zwirnabdrücken, eine diagonale Reihe mit drei Zwirnabdrücken	
<i>Herstellungsspuren:</i>	geglättete und polierte Oberfläche	
<i>Magerung:</i>	fein	
<i>Farbe:</i>	10YR 3/1 very dark gray	
<i>Maße:</i>	H: 3,0 cm, B: 3,0 cm, WdSt: 0,4 cm	

Nr. 2	Inv.Nr.:15.172	FdOrt:Taborac
<i>Gefäßstyp:</i>	Großgefäß	FSt.: Süd-Ost-Wall
<i>Gefäßsteil:</i>	Rand-Halsfragment	
<i>Randform:</i>	gerundet	
<i>Gefäßsform:</i>		
<i>Gestaltung/Verzierung:</i>	eine horizontale Reihe mit vier Zwirnabdrücken	
<i>Herstellungsspuren:</i>		
<i>Magerung:</i>	grob	
<i>Farbe:</i>	5YR 4/6 yellowish red	
<i>Maße:</i>	H: 3,8 cm, B: 4,2 cm, WdSt: 1,0 cm	

Nr. 3	Inv.Nr.:15.172	FdOrt:Taborac
<i>Gefäßstyp:</i>	Schüssel oder Amphore	FSt.: Süd-Ost-Wall
<i>Gefäßsteil:</i>	Rand-Halsfragment	
<i>Randform:</i>	gerundet	
<i>Gefäßsform:</i>		
<i>Gestaltung/Verzierung:</i>	eine horizontale Reihe mit sechs Zwirnabdrücken, die darunterliegenden Reihen wurden durch Einritzungen zerstört	
<i>Herstellungsspuren:</i>		
<i>Magerung:</i>		
<i>Farbe:</i>	7.5YR 6/4 light brown	
<i>Maße:</i>	H: 6,2 cm, B: 7,0 cm, WdSt: 0,6 cm	
<i>Anmerkung:</i>	sekundär verbrannt	

Nr. 4	Inv.Nr.:15.172	FdOrt:Taborac
<i>Gefäßstyp:</i>	Schüssel	FSt.: Süd-Ost-Wall
<i>Gefäßsteil:</i>	Hals-Schulterfragment	
<i>Randform:</i>		
<i>Gefäßform:</i>	trichterförmiger Hals, ausladende Schulter	
<i>Gestaltung/Verzierung:</i>	drei horizontale Reihen mit je vier Zwirnabdrücken	
<i>Herstellungsspuren:</i>	geglättete und polierte Oberfläche	
<i>Magerung:</i>	mittel	
<i>Farbe:</i>	7.5YR 4/2 brown	
<i>Maße:</i>	H: 4,0 cm, B: 7,6 cm, WdSt: 0,4 cm	
Nr. 5	Inv.Nr.:15.172	FdOrt:Taborac
<i>Gefäßstyp:</i>	Schüssel oder Amphore	FSt.: Süd-Ost-Wall
<i>Gefäßsteil:</i>	Hals-Schulterfragment	
<i>Randform:</i>		
<i>Gefäßform:</i>	trichterförmiger Hals, ausladende Schulter	
<i>Gestaltung/Verzierung:</i>	zwei horizontale Reihen mit je fünf Zwirnabdrücken	
<i>Herstellungsspuren:</i>	geglättete Oberfläche	
<i>Magerung:</i>	grob	
<i>Farbe:</i>	7.5YR 4/2 brown	
<i>Maße:</i>	H: 5,4 cm, B: 5,2 cm, WdSt: 0,8 cm	
Nr. 6	Inv.Nr.:15.172	FdOrt:Taborac
<i>Gefäßstyp:</i>	Krug	FSt.: Süd-Ost-Wall
<i>Gefäßsteil:</i>	Hals-Schulter-Bauchfragment	
<i>Randform:</i>		
<i>Gefäßform:</i>	trichterförmiger Hals, ausladende Schulter, kugeliger Bauch	
<i>Gestaltung/Verzierung:</i>	eine horizontale Reihe mit zwei Zwirnabdrücken am Hals, auf dem Bauch sitzt eine runde Warze	
<i>Herstellungsspuren:</i>	geglättete und polierte Oberfläche	
<i>Magerung:</i>	mittel	
<i>Farbe:</i>	7.5YR 4/2 brown	
<i>Maße:</i>	H: 4,2 cm, B: 4,0 cm, WdSt: 0,4 cm	
Nr. 7	Inv.Nr.:15.172	FdOrt:Taborac
<i>Gefäßstyp:</i>	Schüssel oder Amphore	FSt.: Süd-Ost-Wall
<i>Gefäßsteil:</i>	Rand-Halsfragment	
<i>Randform:</i>	gerundet	
<i>Gefäßform:</i>	trichterförmiger Hals	
<i>Gestaltung/Verzierung:</i>	drei horizontale Reihen mit je vier Zwirnabdrücken	
<i>Herstellungsspuren:</i>	geglättete und polierte Oberfläche	
<i>Magerung:</i>	mittel	
<i>Farbe:</i>	7.5YR 5/1 gray	
<i>Maße:</i>	H: 6,0 cm, B: 8,8 cm, WdSt: 0,6 cm	

	Nr. 8	Inv.Nr.:15.172	FdOrt:Taborac
<i>Gefäßstyp:</i>		Schüssel	FSt.: Süd-Ost-Wall
<i>Gefäßsteil:</i>		Rand-Halsfragment	
<i>Randform:</i>		gerundet	
<i>Gefäßsform:</i>		trichterförmiger Hals	
<i>Gestaltung/Verzierung:</i>		drei horizontale Reihe mit je vier Zwirnabdrücken	
<i>Herstellungsspuren:</i>		geglättete und polierte Oberfläche	
<i>Magerung:</i>		mittel	
<i>Farbe:</i>		7.5YR 4/2 brown	
<i>Maße:</i>		H: 6,0 cm, B: 4,0 cm, WdSt: 0,4 cm	

	Nr. 9	Inv.Nr.:15.172	FdOrt:Taborac
<i>Gefäßstyp:</i>		Schüssel	FSt.: Süd-Ost-Wall
<i>Gefäßsteil:</i>		Rand-Halsfragment	
<i>Randform:</i>		gerundet	
<i>Gefäßsform:</i>		leicht trichterförmiger Hals	
<i>Gestaltung/Verzierung:</i>		drei horizontale Reihe mit je vier Zwirnabdrücken	
<i>Herstellungsspuren:</i>		geglättete Oberfläche	
<i>Magerung:</i>		grob	
<i>Farbe:</i>		7.5YR 4/2 brown	
<i>Maße:</i>		H: 5,2 cm, B: 5,8 cm, WdSt: 0,4 cm	

Tafel XI

	Nr. 1	Inv.Nr.:14.145	FdOrt:Taborac
<i>Gefäßstyp:</i>		Schale	FSt.: Ostw.Gr.5
<i>Gefäßsteil:</i>		ergänzt	
<i>Randform:</i>		T-förmig	
<i>Gefäßsform:</i>		ovale Schüssel mit breitem Rand und vier runden Füßchen	
<i>Gestaltung/Verzierung:</i>		acht horizontale Reihe mit je vier Zwirnabdrücken auf der Breitseite der Schale auf dem Rand	
<i>Herstellungsspuren:</i>		geglättete und polierte Oberfläche	
<i>Magerung:</i>		mittel	
<i>Farbe:</i>		5Y 2.5/1 black	
<i>Maße:</i>		H: 7,8 cm, Rdm: 27,9 cm, WdSt: 0,5 cm	

	Nr. 2	Inv.Nr.:14.200	FdOrt:Taborac
<i>Gefäßstyp:</i>		Schüssel klein	FSt.: Ostw.Gr.5
<i>Gefäßsteil:</i>		Rand-Hals-Schulterfragment	
<i>Randform:</i>		gerundet	
<i>Gefäßsform:</i>		trichterförmiger Hals, ausladende Schulter	
<i>Gestaltung/Verzierung:</i>		eine horizontale Reihe mit fünf Zwirnabdrücken auf dem Hals	
<i>Herstellungsspuren:</i>		geglättete und polierte Oberfläche	
<i>Magerung:</i>		fein	
<i>Farbe:</i>		5Y 2.5/1 black	
<i>Maße:</i>		H: 3,4 cm, B: 6,0cm, WdSt: 0,4 cm	

	Nr. 3	Inv.Nr.:14.200	FdOrt:Taborac
<i>Gefäßstyp:</i>		Schüssel klein	FSt.: Ostw.Gr.5
<i>Gefäßsteil:</i>		Rand-Hals-Schulterfragment	
<i>Randform:</i>		gerundet	
<i>Gefäßsform:</i>		trichterförmiger Hals, ausladende Schulter	
<i>Gestaltung/Verzierung:</i>		zwei horizontale Reihen mit je drei Zwirnabdrücken am Hals	
<i>Herstellungsspuren:</i>		geglättete und polierte Oberfläche	
<i>Magerung:</i>		fein	
<i>Farbe:</i>		10YR 4/1 dark gray	
<i>Maße:</i>		H: 3,6 cm, B: 4,4 cm, WdSt: 0,4 cm	

Tafel XII

	Nr. 1	Inv.Nr.:14.203	FdOrt:Taborac
<i>Gefäßstyp:</i>		Schüssel	FSt.: Ostw.Gr.5
<i>Gefäßsteil:</i>		Bauchfragment	
<i>Randform:</i>			
<i>Gefäßsform:</i>		ovaler Bauch mit Leiste	
<i>Gestaltung/Verzierung:</i>		drei vertikale Reihen mit je vier Zwirnabdrücken unter der Leiste auf dem Bauch	
<i>Herstellungsspuren:</i>		geglättete und polierte Oberfläche	
<i>Magerung:</i>		fein	
<i>Farbe:</i>		5Y 2.5/1 black	
<i>Maße:</i>		H: 5,0 cm, B: 5,8 cm, WdSt: 0,6 cm	

	Nr. 2	Inv.Nr.:14.157	FdOrt:Taborac
<i>Gefäßstyp:</i>		Schale	FSt.: Ostw.Gr.5
<i>Gefäßsteil:</i>		Henkelfragment	
<i>Randform:</i>			
<i>Gefäßsform:</i>		Ösenhenkel	
<i>Gestaltung/Verzierung:</i>		drei vertikale Reihen mit je vier Zwirnabdrücken auf dem Henkelrücken und am Bauch	
<i>Herstellungsspuren:</i>		geglättete Oberfläche	
<i>Magerung:</i>		grob	
<i>Farbe:</i>		2.5Y 4/1 dark gray	
<i>Maße:</i>		H: 4,6 cm, B: 4,6 cm, WdSt: 0,4 cm	

	Nr. 3	Inv.Nr.:14.203	FdOrt:Taborac
<i>Gefäßstyp:</i>		Schüssel groß	FSt.: Ostw.Gr.5
<i>Gefäßsteil:</i>		Halsfragment	
<i>Randform:</i>		gerundet	
<i>Gefäßsform:</i>		trichterförmiger Hals, Rand ausladend	
<i>Gestaltung/Verzierung:</i>		fünf horizontale Reihen mit je vier Zwirnabdrücken am Hals	
<i>Herstellungsspuren:</i>		geglättete und polierte Oberfläche	
<i>Magerung:</i>		fein	
<i>Farbe:</i>		10YR 5/3 brown	
<i>Maße:</i>		H: 8,0 cm, B: 6,2 cm, WdSt: 0,6 cm	

Nr. 4 Inv.Nr.:14.200 FdOrt:Taborac
 FSt.: Ostw.Gr.5
Gefäßstyp: Amphore
Gefäßsteil: Rand-Hals-Schulterfragment
Randform: gerundet
Gefäßsform: trichterförmiger Hals mit Henkelansatz, ausladende Schulter
Gestaltung/Verzierung: drei horizontale Reihen mit je fünf Zwihrabdrücken am Hals
Herstellungsspuren: geglättete Oberfläche
Magerung: grob
Farbe: 5Y 2.5/1 black
Maße: H: 6,4 cm, B: 4,0 cm, WdSt: 0,8 cm

Nr. 5 Inv.Nr.:14.200 FdOrt:Taborac
 FSt.: Ostw.Gr.5
Gefäßstyp: Krug
Gefäßsteil: Hals-Schulter-Bauchfragment
Randform:
Gefäßsform: trichterförmiger Hals, ausladende Schulter, ovaler Bauch
Gestaltung/Verzierung: eine horizontale Reihe mit vier Zwihrabdrücken am Hals, eine horizontale Reihe mit zwei erhaltenen Zwihrabdrücken
Herstellungsspuren: geglättete und polierte Oberfläche
Magerung: fein
Farbe: 7.5 YR 6/6 reddish yellow
Maße: H: 4,0 cm, B: 2,2 cm, WdSt: 0,4 cm

Nr. 6 Inv.Nr.:14.149 FdOrt:Taborac
 FSt.: Ostw.Gr.5
Gefäßstyp: Krug
Gefäßsteil: Rand-Halsfragment mit Henkel
Randform: gerundet
Gefäßsform: trichterförmiger Hals, englichtiger Bandhenkel
Gestaltung/Verzierung: drei horizontale Reihen mit vier Zwihrabdrücken am Hals, eine vertikale Reihe mit vier Zwihrabdrücken auf dem Henkelrücken
Herstellungsspuren: geglättete und polierte Oberfläche
Magerung: fein
Farbe: 10YR 5/3 brown
Maße: H: 4,2 cm, Rdm: 6,8 cm, WdSt: 0,4 cm

Nr. 7 Inv.Nr.:14.154 FdOrt:Taborac
 FSt.: Ostw.Gr.5
Gefäßstyp: Schüssel
Gefäßsteil: Rand-Hals-Schulterfragment
Randform: gerundet
Gefäßsform: trichterförmiger Hals, sanft abfallende Schulter
Gestaltung/Verzierung: unverziert
Herstellungsspuren: geglättete Oberfläche
Magerung: mittel
Farbe: 5YR 5/6 yellowish red
Maße: H: 6,0 cm, Rdm: 15,2 cm, WdSt: 0,6 cm

Tafel XIII

Nr. 1	Inv.Nr.:14.152	FdOrt:Taborac
<i>Gefäßstyp:</i>	Schüssel groß	FSt.: Ostw.Gr.5
<i>Gefäßsteil:</i>	Rand-Hals-Schulterfragment mit Bandhenkel	
<i>Randform:</i>	gerundet	
<i>Gefäßsform:</i>	trichterförmiger Hals, ausladende Schulter, weitlichtiger Bandhenkel	
<i>Gestaltung/Verzierung:</i>	drei horizontale Reihen mit je vier Zwirnabdrücken am Hals, zwei vertikale Reihen mit je vier Zwirnabdrücken auf dem Henkelrücken	
<i>Herstellungsspuren:</i>	geglättete Oberfläche	
<i>Magerung:</i>	grob	
<i>Farbe:</i>	2.5YR 5/6 red	
<i>Maße:</i>	H: 6,0 cm, B: 4,4 cm, WdSt: 0,6 cm	
Nr. 2	Inv.Nr.:14.151	FdOrt:Taborac
<i>Gefäßstyp:</i>	Krug	FSt.: Ostw.Gr.5
<i>Gefäßsteil:</i>	Hals-Schulter-Bauchfragment mit Henkelansatz	
<i>Randform:</i>		
<i>Gefäßsform:</i>	leicht trichterförmiger Hals, ausladende Schulter, kugeliger Bauch	
<i>Gestaltung/Verzierung:</i>	unverziert	
<i>Herstellungsspuren:</i>	geglättete und polierte Oberfläche	
<i>Magerung:</i>	mittel	
<i>Farbe:</i>	5YR 5/6 yellowish red	
<i>Maße:</i>	H: 9,0 cm, Bdm: 9,2 cm, WdSt: 0,4 cm	
Nr. 3	Inv.Nr.:14.198	FdOrt:Taborac
<i>Gefäßstyp:</i>	Henkeltopf	FSt.: Ostw.Gr.5
<i>Gefäßsteil:</i>	Rand-Hals-Schulter-Bauchfragment mit Bandhenkel	
<i>Randform:</i>	gerundet	
<i>Gefäßsform:</i>	trichterförmiger Hals, sanft abfallende Schulter, ovaler Bauch, weitlichtiger Bandhenkel	
<i>Gestaltung/Verzierung:</i>	unverziert	
<i>Herstellungsspuren:</i>	geglättete Oberfläche	
<i>Magerung:</i>	mittel	
<i>Farbe:</i>	10YR 4/2 dark grayish brown	
<i>Maße:</i>	H: 9,2 cm, Rdm: 12,0 cm, WdSt: 0,4 cm	
Nr. 4	Inv.Nr.:14.248	FdOrt:Taborac
<i>Gefäßstyp:</i>	Schüssel	FSt.: Ostw.Gr.6
<i>Gefäßsteil:</i>	Rand-Bauchfragment	
<i>Randform:</i>	überlappender Rand	
<i>Gefäßsform:</i>	ovaler Bauch	
<i>Gestaltung/Verzierung:</i>	unverziert	
<i>Herstellungsspuren:</i>	geglättete Oberfläche	
<i>Magerung:</i>	mittel	
<i>Farbe:</i>	2.5Y 3/1 very dark gray	
<i>Maße:</i>	H: 6,4 cm, B: 5,6 cm, WdSt: 0,6 cm	

	Nr. 5	Inv.Nr.:14.260	FdOrt:Taborac
<i>Gefäßstyp:</i>		Napf	FSt.: Ostw.Gr.6
<i>Gefäßsteil:</i>		Rand-Bauchfragment	
<i>Randform:</i>		gerundet	
<i>Gefäßsform:</i>		ovaler Bauch	
<i>Gestaltung/Verzierung:</i>		unverziert	
<i>Herstellungsspuren:</i>			
<i>Magerung:</i>		mittel	
<i>Farbe:</i>		10YR 4/1 dark gray	
<i>Maße:</i>		H: 5,2 cm, B: 3,8 cm, WdSt: 0,6 cm	

	Nr. 6	Inv.Nr.:14.235	FdOrt:Taborac
<i>Gefäßstyp:</i>		Schüssel groß	FSt.: Ostw.Gr.6
<i>Gefäßsteil:</i>		Rand-Halsfragment	
<i>Randform:</i>		gerundet	
<i>Gefäßsform:</i>		trichterförmiger Hals	
<i>Gestaltung/Verzierung:</i>		drei horizontale Reihen mit je fünf Zwirnabdrücken am Hals	
<i>Herstellungsspuren:</i>		geglättete Oberfläche	
<i>Magerung:</i>		grob	
<i>Farbe:</i>		7.5YR 3/1 very dark gray	
<i>Maße:</i>		H: 6,6 cm, B: 8,0 cm, WdSt: 0,4 cm	

	Nr. 7	Inv.Nr.:14.248	FdOrt:Taborac
<i>Gefäßstyp:</i>		Krug	FSt.: Ostw.Gr.6
<i>Gefäßsteil:</i>		Halsfragment	
<i>Randform:</i>			
<i>Gefäßsform:</i>		leicht trichterförmiger Hals	
<i>Gestaltung/Verzierung:</i>		drei horizontale Reihen mit je vier Zwirnabdrücken am Hals	
<i>Herstellungsspuren:</i>		geglättete und polierte Oberfläche	
<i>Magerung:</i>		fein	
<i>Farbe:</i>		10YR 4/1 dark gray	
<i>Maße:</i>		H: 5,0 cm, B: 3,8 cm, WdSt: 0,4 cm	

Tafel XIV

	Nr. 1	Inv.Nr.:15.571	FdOrt:Taborac
<i>Gefäßstyp:</i>		Schüssel groß	FSt.: Ndpl. Ost
<i>Gefäßsteil:</i>		Halsfragment	Gr. 4
<i>Randform:</i>			
<i>Gefäßsform:</i>		leicht trichterförmiger Hals	
<i>Gestaltung/Verzierung:</i>		eine horizontale Reihe mit sechs Zwirnabdrücken sowie eine horizontale Reihe mit vier Zwirnabdrücken	
<i>Herstellungsspuren:</i>		geglättete und polierte Oberfläche	
<i>Magerung:</i>		fein	
<i>Farbe:</i>		5Y 2.5/1 black	
<i>Maße:</i>		H: 3,8 cm, B: 5,0 cm, WdSt: 0,6 cm	

Nr. 2	Inv.Nr.:15.571	FdOrt:Taborac
<i>Gefäßstyp:</i>	Schüssel klein	FSt.: Ndpl. Ost Gr. 4
<i>Gefäßsteil:</i>	Bauchfragment mit Leiste	
<i>Randform:</i>		
<i>Gefäßsform:</i>	ovaler Bauch	
<i>Gestaltung/Verzierung:</i>	drei vertikale Reihen mit je vier Zwirnabdrücken unter der Leiste	
<i>Herstellungsspuren:</i>	geglättete und polierte Oberfläche	
<i>Magerung:</i>	fein	
<i>Farbe:</i>	7.5YR 5/4 brown	
<i>Maße:</i>	H: 4,0 cm, B: 4,6 cm, WdSt: 0,4 cm	
Nr. 3	Inv.Nr.:15.571	FdOrt:Taborac
<i>Gefäßstyp:</i>	Schüssel klein	FSt.: Ndpl. Ost Gr. 4
<i>Gefäßsteil:</i>	Bauchfragment mit Leiste	
<i>Randform:</i>		
<i>Gefäßsform:</i>	ovaler Bauch	
<i>Gestaltung/Verzierung:</i>	eine vertikale Reihe mit drei Zwirnabdrücken unter der Leiste L-förmig auslaufend	
<i>Herstellungsspuren:</i>	geglättete und polierte Oberfläche	
<i>Magerung:</i>	fein	
<i>Farbe:</i>	7.5YR 3/1 very dark gray	
<i>Maße:</i>	H: 4,2 cm, B: 4,0 cm, WdSt: 0,4 cm	
Nr. 4	Inv.Nr.:15.571	FdOrt:Taborac
<i>Gefäßstyp:</i>		FSt.: Ndpl. Ost Gr. 4
<i>Gefäßsteil:</i>	Henkel	
<i>Randform:</i>		
<i>Gefäßsform:</i>	Bandhenkel	
<i>Gestaltung/Verzierung:</i>	zwei vertikale Reihen mit vier Zwirnabdrücken auf dem Henkelrücken	
<i>Herstellungsspuren:</i>		
<i>Magerung:</i>	fein	
<i>Farbe:</i>	5Y 2.5/1 black	
<i>Maße:</i>	H: 2,6 cm, B: 2,6 cm, WdSt: 0,4 cm	
Nr. 5	Inv.Nr.:15.571	FdOrt:Taborac
<i>Gefäßstyp:</i>	Schüssel groß	FSt.: Ndpl. Ost Gr. 4
<i>Gefäßsteil:</i>	Rand-Halsfragment	
<i>Randform:</i>	gerundet	
<i>Gefäßsform:</i>	trichterförmiger Hals	
<i>Gestaltung/Verzierung:</i>	zwei horizontale Reihen mit je vier Zwirnabdrücken sowie vier horizontale Reihen mit je sieben Zwirnabdrücken am Hals	
<i>Herstellungsspuren:</i>	geglättete Oberfläche	
<i>Magerung:</i>	grob	
<i>Farbe:</i>	7.5YR 5/6 strong brown	
<i>Maße:</i>	H: 8,0 cm, B: 8,4 cm, WdSt: 0,6 cm	

<i>Gefäßstyp:</i>	Nr. 3	Inv.Nr.:15.291 Krug	FdOrt:Taborac FSt.: Nordwest- Wall
<i>Gefäßsteil:</i>		Bauchfragment	
<i>Randform:</i>			
<i>Gefäßsform:</i>		kugeliger Bauch	
<i>Gestaltung/Verzierung:</i>			
<i>Herstellungsspuren:</i>		geglättete und polierte Oberfläche	
<i>Magerung:</i>		grob	
<i>Farbe:</i>		10YR 4/1 dark gray	
<i>Maße:</i>		H: 4,4 cm, B: 4,6 cm, WdSt: 0,2 cm	
<i>Gefäßstyp:</i>	Nr. 4	Inv.Nr.:15.282 Schale	FdOrt:Taborac FSt.: Nordwest- Wall
<i>Gefäßsteil:</i>		Bauchfragment mit Ösenhenkel	
<i>Randform:</i>			
<i>Gefäßsform:</i>		ovaler Bauch	
<i>Gestaltung/Verzierung:</i>		eine vertikale Reihe mit drei Zwirnabdrücken auf dem Henkelrücken	
<i>Herstellungsspuren:</i>		geglättete und polierte Oberfläche	
<i>Magerung:</i>		fein	
<i>Farbe:</i>		5YR 4/2 dark reddish gray	
<i>Maße:</i>		H: 2,6 cm, B: 6,0 cm, WdSt: 0,4 cm	
<i>Gefäßstyp:</i>	Nr. 5	Inv.Nr.:15.269 Schale	FdOrt:Taborac FSt.: Nordwest- Wall
<i>Gefäßsteil:</i>		Rand-Bauchfragment	
<i>Randform:</i>		T-förmiger Rand	
<i>Gefäßsform:</i>		ovaler Bauch	
<i>Gestaltung/Verzierung:</i>		zwei vertikale Reihen mit je vier Zwirnabdrücken auf dem Rand	
<i>Herstellungsspuren:</i>		geglättete Oberfläche	
<i>Magerung:</i>		fein	
<i>Farbe:</i>		7.5YR 4/1 dark gray	
<i>Maße:</i>		H: 1,6 cm, B: 3,0 cm, WdSt: 0,4 – 1,8 cm	
<i>Gefäßstyp:</i>	Nr. 6	Inv.Nr.:15.276 Krug	FdOrt:Taborac FSt.: Nordwest- Wall
<i>Gefäßsteil:</i>		Hals-Schulterfragment	
<i>Randform:</i>			
<i>Gefäßsform:</i>		trichterförmiger Hals, sanft abfallende Schulter	
<i>Gestaltung/Verzierung:</i>		eine horizontale Reihe mit vier Zwirnabdrücken am Hals	
<i>Herstellungsspuren:</i>		geglättete und polierte Oberfläche	
<i>Magerung:</i>		mittel	
<i>Farbe:</i>		10YR 4/2 dark grayish brown	
<i>Maße:</i>		H: 3,8 cm, B: 3,6 cm, WdSt: 0,4 cm	

Nr. 7	Inv.Nr.:15.248	FdOrt:Taborac
<i>Gefäßstyp:</i>	Schüssel	FSt.: Nordwest-Wall
<i>Gefäßsteil:</i>	Hals-Schulter-Bauchfragment	
<i>Randform:</i>		
<i>Gefäßsform:</i>	leicht trichterförmiger Hals, am Hals-Schulterumbruch eine tiefe, das Gefäß umlaufende Furche	
<i>Gestaltung/Verzierung:</i>	drei vertikale Reihen mit je fünf Zwiirabdrücken auf der Leiste und auf dem Bauch	
<i>Herstellungsspuren:</i>	geglättete Oberfläche	
<i>Magerung:</i>	grob	
<i>Farbe:</i>	10YR 4/1 dark gray	
<i>Maße:</i>	H: 5,4 cm, B: 7,8 cm, WdSt: 0,8 cm	
Nr. 8	Inv.Nr.:15.276	FdOrt:Taborac
<i>Gefäßstyp:</i>	Schüssel groß	FSt.: Nordwest-Wall
<i>Gefäßsteil:</i>	Rand-Halsfragment	
<i>Randform:</i>	gerundet	
<i>Gefäßsform:</i>	leicht trichterförmiger Hals	
<i>Gestaltung/Verzierung:</i>	drei horizontale Reihen mit je fünf Zwiirabdrücken am Hals	
<i>Herstellungsspuren:</i>		
<i>Magerung:</i>		
<i>Farbe:</i>	7.5YR 6/6 reddish yellow	
<i>Maße:</i>	H: 4,8 cm, B: 4,4 cm, WdSt: 0,6 cm	
<i>Anmerkung:</i>	sekundär verbrannt	
Nr. 9	Inv.Nr.:15.291	FdOrt:Taborac
<i>Gefäßstyp:</i>	Krug	FSt.: Nordwest-Wall
<i>Gefäßsteil:</i>	Rand-Hals-Schulter-Bauchfragment mit Henkelansatz	
<i>Randform:</i>	gerundet	
<i>Gefäßsform:</i>	trichterförmiger Hals, ausladende Schulter, kugeligter Bauch	
<i>Gestaltung/Verzierung:</i>	drei horizontale Reihen mit je vier Zwiirabdrücken am Hals,	
<i>Herstellungsspuren:</i>	geglättete und polierte Oberfläche	
<i>Magerung:</i>	fein	
<i>Farbe:</i>	7.5YR 3/2 dark brown	
<i>Maße:</i>	H: 8,8 cm, Bdm: 7,4 cm, WdSt: 0,4 cm	
Nr. 10	Inv.Nr.:15.276	FdOrt:Taborac
<i>Gefäßstyp:</i>	Schüssel groß	FSt.: Nordwest-Wall
<i>Gefäßsteil:</i>	Rand-Halsfragment	
<i>Randform:</i>	gerundet	
<i>Gefäßsform:</i>	trichterförmiger Hals	
<i>Gestaltung/Verzierung:</i>	drei horizontale Reihe mit je vier Zwiirabdrücken am Hals,	
<i>Herstellungsspuren:</i>	geglättete Oberfläche	
<i>Magerung:</i>	grob	
<i>Farbe:</i>	7.5YR 5/1 gray	
<i>Maße:</i>	H: 5,2 cm, B: 5,4 cm, WdSt: 0,4 cm	

Tafel XVI

Nr. 1	Inv.Nr.:15.282	FdOrt:Taborac
<i>Gefäßstyp:</i>	Henkeltopf	FSt.: Nordwest- Wall
<i>Gefäßsteil:</i>	Rand-Hals-Schulter-Bauchfragment mit Bandhenkel	
<i>Randform:</i>	gerundet	
<i>Gefäßsform:</i>	leicht trichterförmiger Hals, sanft abfallende Schulter, ovaler Bauch, weitlichtiger Bandhenkel	
<i>Gestaltung/Verzierung:</i>	unverziert	
<i>Herstellungsspuren:</i>		
<i>Magerung:</i>	grob	
<i>Farbe:</i>	2.5YR 6/6 light red	
<i>Maße:</i>	H: 16,8 cm, B: 13,6 cm, WdSt: 1,0 cm	

Nr. 2	Inv.Nr.:24.100	FdOrt:Taborac
<i>Gefäßstyp:</i>	Schüssel groß	FSt.: Grube 1/1955
<i>Gefäßsteil:</i>	Rand-Hals-Schulterfragment	
<i>Randform:</i>	gerundet	
<i>Gefäßsform:</i>	trichterförmiger Hals, ausladende Schulter	
<i>Gestaltung/Verzierung:</i>	vier horizontale Reihen mit je fünf Zwirnabdrücke am Hals, vier vertikale Reihen mit je fünf Zwirnabdrücken auf dem Bauch	
<i>Herstellungsspuren:</i>	geglättete und polierte Oberfläche	
<i>Magerung:</i>	grob	
<i>Farbe:</i>	5YR 5/4 reddish brown	
<i>Maße:</i>	H: 7,4 cm, Rdm: 28,0 cm, WdSt: 0,5 cm	

Nr. 3	Inv.Nr.:24.098	FdOrt:Taborac
<i>Gefäßstyp:</i>	Schüssel groß	FSt.: Grube 1/1955
<i>Gefäßsteil:</i>	Rand-Halsfragment	
<i>Randform:</i>	gerundet	
<i>Gefäßsform:</i>	trichterförmiger Hals	
<i>Gestaltung/Verzierung:</i>	unverziert	
<i>Herstellungsspuren:</i>	geglättete Oberfläche	
<i>Magerung:</i>	grob	
<i>Farbe:</i>	5YR 5/6 yellowish red	
<i>Maße:</i>	H: 4,9 cm, Rdm: 29,0 cm, WdSt: 0,5 cm	

Tafel XVII

Nr. 1	Inv.Nr.:24.099	FdOrt:Taborac
<i>Gefäßstyp:</i>	Amphore	FSt.: Grube 1/1955
<i>Gefäßsteil:</i>	Rand-Hals-Schulter-Bauchfragment mit zwei Bandhenkeln	
<i>Randform:</i>	gerundet	
<i>Gefäßsform:</i>	leicht trichterförmiger Hals, sanft abfallende Schulter, kugeliger Bauch, zwei weitlichtige Bandhenkel, auf der Schulter mittig eine Warze	
<i>Gestaltung/Verzierung:</i>	unverziert	
<i>Herstellungsspuren:</i>		
<i>Magerung:</i>	mittel (vegetabil)	
<i>Farbe:</i>	7.5YR 5/3 brown	
<i>Maße:</i>	H: 14,4 cm, Bdm: 16,5 cm, WdSt: 0,7 cm	

	Nr. 2	Inv.Nr.:24.101	FdOrt:Taborac
<i>Gefäßstyp:</i>		Schale	FSt.: Grube 1/1955
<i>Gefäßsteil:</i>		Rand-Bauch-Standflächefragment	
<i>Randform:</i>		gerundet	
<i>Gefäßsform:</i>		ovaler Bauch, gerade Standfläche	
<i>Gestaltung/Verzierung:</i>		unverziert	
<i>Herstellungsspuren:</i>		geglättete Oberfläche	
<i>Magerung:</i>		grob	
<i>Farbe:</i>		10YR 4/2 dark grayish brown	
<i>Maße:</i>		H: 6,3 cm, Rdm: 29,0 cm, WdSt: 1,0 cm	

	Nr. 3	Inv.Nr.:24.102	FdOrt:Taborac
<i>Gefäßstyp:</i>		Amphore	FSt.: Grube 1/1955
<i>Gefäßsteil:</i>		Rand-Halsfragment mit Henkelansatz	
<i>Randform:</i>		gerundet	
<i>Gefäßsform:</i>		trichterförmiger Hals	
<i>Gestaltung/Verzierung:</i>		zwei horizontale Reihen mit je fünf Zwiirabdrücke am Hals	
<i>Herstellungsspuren:</i>			
<i>Magerung:</i>			
<i>Farbe:</i>		10YR 6/6 brownish yellow	
<i>Maße:</i>		H: 6,0 cm, B: 7,4 cm, WdSt: 0,3 – 1,0 cm	

	Nr. 4	Inv.Nr.:24.103	FdOrt:Taborac
<i>Gefäßstyp:</i>		Schüssel oder Topf	FSt.: Grube 1/1955
<i>Gefäßsteil:</i>		Bodenfragment	
<i>Randform:</i>			
<i>Gefäßsform:</i>		gerade Standfläche, trichterförmiger Bauchansatz	
<i>Gestaltung/Verzierung:</i>		unverziert?	
<i>Magerung:</i>		mittel	
<i>Farbe:</i>		7.5YR 3/2 dark brown	
<i>Maße:</i>		H: 5,6 cm, WdSt: 0,6 cm	

Tafel XVIII

	Nr. 1	Inv.Nr.:24.098	FdOrt:Taborac
<i>Gefäßstyp:</i>		Amphore	FSt.: Grube 1/1955
<i>Gefäßsteil:</i>		Bauchfragment	
<i>Randform:</i>			
<i>Gefäßsform:</i>		ovaler Bauch	
<i>Gestaltung/Verzierung:</i>		unverziert	
<i>Herstellungsspuren:</i>		geglättete Oberfläche	
<i>Magerung:</i>		grob	
<i>Farbe:</i>		10YR 5/3 brown	
<i>Maße:</i>		H: 12,2 cm, Bdm: 11,2 cm, WdSt: 1,0 cm	

	Nr. 2	Inv.Nr.:24.102	FdOrt:Taborac
<i>Gefäßstyp:</i>		Schüssel	FSt.: Grube 1/1955
<i>Gefäßsteil:</i>		Rand-Bauchfragment mit Bandhenkel	
<i>Randform:</i>		gerundet, leicht einziehend	
<i>Gefäßsform:</i>		ovaler Bauch mit englichtigem Bandhenkel	
<i>Gestaltung/Verzierung:</i>		unverziert	
<i>Herstellungsspuren:</i>		geglättete Oberfläche	
<i>Magerung:</i>		mittel	
<i>Farbe:</i>		7.5YR 5/6 strong brown	
<i>Maße:</i>		H: 5,0 cm, Bdm: 3,4 cm, WdSt: 0,6 cm	
	Nr. 3	Inv.Nr.:24.102	FdOrt:Taborac
<i>Gefäßstyp:</i>		Schale	FSt.: Grube 1/1955
<i>Gefäßsteil:</i>		Rand-Bauchfragment	
<i>Randform:</i>		T-förmiger Rand	
<i>Gefäßsform:</i>		T-förmiger breiter Rand, ovaler Bauch	
<i>Gestaltung/Verzierung:</i>		unverziert	
<i>Herstellungsspuren:</i>		geglättete Oberfläche	
<i>Magerung:</i>		fein	
<i>Farbe:</i>		5Y 3/1 very dark gray	
<i>Maße:</i>		H: 4,0 cm, B: 5,6 cm, WdSt: 0,4 cm	
	Nr. 4	Inv.Nr.:24.102	FdOrt:Taborac
<i>Gefäßstyp:</i>		Schüssel	FSt.: Grube 1/1955
<i>Gefäßsteil:</i>		Rand-Bauchfragment	
<i>Randform:</i>		gerundeter, überlappender Rand	
<i>Gefäßsform:</i>		ovaler Bauch, zum Boden hin einziehend	
<i>Gestaltung/Verzierung:</i>		unverziert	
<i>Herstellungsspuren:</i>		geglättete Oberfläche	
<i>Magerung:</i>		mittel	
<i>Farbe:</i>		7.5YR 4/4 brown	
<i>Maße:</i>		H: 9,6 cm, B: 9,6 cm, WdSt: 0,6 cm	
	Nr. 5	Inv.Nr.:24.100	FdOrt:Taborac
<i>Gefäßstyp:</i>		Schüssel groß	FSt.: Grube 1/1955
<i>Gefäßsteil:</i>		Rand-Hals-Schulterfragment	
<i>Randform:</i>		gerundet	
<i>Gefäßsform:</i>		trichterförmiger Hals, ausladende Schulter	
<i>Gestaltung/Verzierung:</i>		vier horizontale Reihen mit je fünf Zwirnabdrücke am Hals	
<i>Herstellungsspuren:</i>		geglättete Oberfläche	
<i>Magerung:</i>		grob	
<i>Farbe:</i>		5YR 4/4 reddish brown	
<i>Maße:</i>		H: 6,8 cm, B: 9,2 cm, WdSt: 0,6 cm	

Tafel XIX

Nr. 1	Inv.Nr.:4311	FdOrt:Taborac
<i>Gefäßstyp:</i>	Krug	FSt.: Gr.H/1928
<i>Gefäßsteil:</i>	Ganzgefäß	
<i>Randform:</i>	gerundet	
<i>Gefäßsform:</i>	trichterförmiger Hals, ausladende Schulter, kugeliger Bauch, gerade Standfläche, englichtiger Bandhenkel, eine Warze am Hals-Schulterumbruch	
<i>Gestaltung/Verzierung:</i>	drei horizontale Reihen mit je drei Zwirnabdrücken am Hals, eine vertikale Reihe mit vier Zwirnabdrücken auf dem Henkelrücken	
<i>Herstellungsspuren:</i>	geglättete und polierte Oberfläche	
<i>Magerung:</i>	fein	
<i>Farbe:</i>	7.5YR 3/1 very dark gray	
<i>Maße:</i>	H: 9,2 cm, Bdm: 7,2 cm, WdSt: 0,2 cm	
Nr. 2	Inv.Nr.:4315	FdOrt:Taborac
<i>Gefäßstyp:</i>	Krug	FSt.: Gr.H/1928
<i>Gefäßsteil:</i>	Ganzgefäß	
<i>Randform:</i>	gerundet	
<i>Gefäßsform:</i>	trichterförmiger Hals, leicht abfallende Schulter, kugeliger Bauch, gerade Standfläche, englichtiger Bandhenkel	
<i>Gestaltung/Verzierung:</i>	zwei horizontale Reihen mit je drei Zwirnabdrücken am Hals, eine vertikale Reihe mit drei Zwirnabdrücken auf dem Henkelrücken	
<i>Herstellungsspuren:</i>	geglättete und polierte Oberfläche	
<i>Magerung:</i>	fein	
<i>Farbe:</i>	7.5YR 3/1 very dark gray	
<i>Maße:</i>	H: 8,6 cm, Bdm: 7,0 cm, WdSt: 0,2 cm	
Nr. 3	Inv.Nr.:4309	FdOrt:Taborac
<i>Gefäßstyp:</i>	Schüssel klein	FSt.: Gr.H/1928
<i>Gefäßsteil:</i>	ergänzt	
<i>Randform:</i>	gerundet	
<i>Gefäßsform:</i>	trichterförmiger Hals, ausladende Schulter, ovaler Bauch, gerade Standfläche, englichtiger Bandhenkel	
<i>Gestaltung/Verzierung:</i>	drei horizontale Reihen mit je vier Zwirnabdrücken am Hals, drei vertikale Reihen mit je vier Zwirnabdrücken auf dem Bauch, drei vertikale Reihen mit je drei Zwirnabdrücken auf dem Henkelrücken	
<i>Herstellungsspuren:</i>	geglättete und polierte Oberfläche	
<i>Magerung:</i>	fein	
<i>Farbe:</i>	7.5YR 3/1 very dark gray	
<i>Maße:</i>	H: 11,2 cm, Bdm: 14,8 cm, WdSt: 0,4 cm	

	Nr. 4	Inv.Nr.:4308	FdOrt:Taborac
<i>Gefäßstyp:</i>		Schüssel	FSt.: Gr.H/1928
<i>Gefäßsteil:</i>		ergänzt	
<i>Randform:</i>		gerundet	
<i>Gefäßsform:</i>		trichterförmiger Hals, ausladende Schulter, kugeliger Bauch, gerade Standfläche, englichtiger Bandhenkel	
<i>Gestaltung/Verzierung:</i>		drei horizontale Reihen mit je fünf Zwirnabdrücken am Hals, zwei vertikale Reihen mit je fünf Zwirnabdrücken auf dem Henkelrücken	
<i>Herstellungsspuren:</i>		geglättete und polierte Oberfläche	
<i>Magerung:</i>		fein	
<i>Farbe:</i>		7.5YR 3/1 very dark gray	
<i>Maße:</i>		H: 12,4 cm, Bdm: 21,2 cm, WdSt: 0,4 cm	

Tafel XX

	Nr. 1	Inv.Nr.:4818	FdOrt:Taborac
<i>Gefäßstyp:</i>		Schüssel groß	FSt.: Aufs.1929
<i>Gefäßsteil:</i>		Rand-Hals-Schulter-Bauchfragment	
<i>Randform:</i>		gerundet	
<i>Gefäßsform:</i>		leicht trichterförmiger Hals, ausladende Schulter, ovaler Bauch, weitlichtiger Bandhenkel	
<i>Gestaltung/Verzierung:</i>		drei horizontale Reihen mit je vier Zwirnabdrücken am Hals, drei vertikale Reihe mit je drei Zwirnabdrücken auf dem Henkelrücken	
<i>Herstellungsspuren:</i>		geglättete Oberfläche	
<i>Magerung:</i>		grob	
<i>Farbe:</i>		7.5YR 6/4 light brown	
<i>Maße:</i>		H: 10,0 cm, Bdm: 22,4 cm, WdSt: 0,4 cm	

	Nr. 2	Inv.Nr.:4846	FdOrt:Taborac
<i>Gefäßstyp:</i>		Schüssel groß	FSt.: Aufs.1929
<i>Gefäßsteil:</i>		Rand-Hals-Schulter-Bauchfragment	
<i>Randform:</i>		gerundet	
<i>Gefäßsform:</i>		trichterförmiger Hals, ausladende Schulter, kugeliger Bauch, weitlichtiger Bandhenkel	
<i>Gestaltung/Verzierung:</i>		zwei horizontale Reihen mit einmal fünf Zwirnabdrücken sowie einmal sechs Zwirnabdrücken am Hals, eine vertikale Reihe mit fünf Zwirnabdrücken auf dem Henkelrücken	
<i>Herstellungsspuren:</i>		geglättete Oberfläche	
<i>Magerung:</i>		mittel	
<i>Farbe:</i>		7.5YR 4/2 brown	
<i>Maße:</i>		H: 9,6 cm, B: 7,2 cm, WdSt: 0,4 cm	

	Nr. 3	Inv.Nr.:4848	FdOrt:Taborac
<i>Gefäßstyp:</i>		Schüssel	FSt.: Aufs.1929
<i>Gefäßsteil:</i>		Rand-Hals-Schulterfragment	
<i>Randform:</i>		gerundet	
<i>Gefäßsform:</i>		trichterförmiger Hals, ausladende Schulter, englichtiger Bandhenkel	
<i>Gestaltung/Verzierung:</i>		drei horizontale Reihen mit je fünf Zwirnabdrücken am Hals, zwei vertikale Reihe mit je fünf Zwirnabdrücken auf dem Henkelrücken	
<i>Herstellungsspuren:</i>		geglättete und polierte Oberfläche	
<i>Magerung:</i>		fein	
<i>Farbe:</i>		10YR 4/1 dark gray	
<i>Maße:</i>		H: 4,8 cm, B: 5,4 cm, WdSt: 0,6 cm	

	Nr. 4	Inv.Nr.:4855	FdOrt:Taborac
<i>Gefäßstyp:</i>		Großgefäß	FSt.: Aufs.1929
<i>Gefäßsteil:</i>		Rand-Halsfragment	
<i>Randform:</i>		gerundet	
<i>Gefäßsform:</i>		leicht trichterförmiger Hals	
<i>Gestaltung/Verzierung:</i>		zwei horizontale Reihen mit je sechs Zwihrabdrücken, eine horizontale Reihe mit vier Zwihrabdrücken sowie eine Reihe mit einem erhaltenen Zwihrabdruck am Hals	
<i>Herstellungsspuren:</i>			
<i>Magerung:</i>			
<i>Farbe:</i>		2.5 YR 5/8 red	
<i>Maße:</i>		H: 4,4 cm, B: 7,2 cm, WdSt: 0,6 cm	
<i>Anmerkung:</i>		sekundär verbrannt	
	Nr. 5	Inv.Nr.:4850	FdOrt:Taborac
<i>Gefäßstyp:</i>		Großgefäß	FSt.: Aufs.1929
<i>Gefäßsteil:</i>		Rand-Halsfragment	
<i>Randform:</i>		gerundet	
<i>Gefäßsform:</i>		leicht trichterförmiger Hals	
<i>Gestaltung/Verzierung:</i>		zwei horizontale Reihen mit je vier Zwihrabdrücken sowie eine horizontale Reihe mit drei Zwihrabdrücken am Hals	
<i>Herstellungsspuren:</i>		geglättete Oberfläche	
<i>Magerung:</i>		fein	
<i>Farbe:</i>		7.5YR 5/6 strong brown	
<i>Maße:</i>		H: 3,8 cm, B: 3,4 cm, WdSt: 0,8 cm	
	Nr. 6	Inv.Nr.:4847	FdOrt:Taborac
<i>Gefäßstyp:</i>		Schüssel	FSt.: Aufs.1929
<i>Gefäßsteil:</i>		Hals-Schulter-Bauchfragment mit Leiste	
<i>Randform:</i>		gerundet	
<i>Gefäßsform:</i>		trichterförmiger Hals, ausladende Schulter, kugeliger Bauch, auf der Schulter sitzt eine Leiste mit Einkerbungen	
<i>Gestaltung/Verzierung:</i>		drei horizontale Reihen mit je fünf Zwihrabdrücken am Hals,	
<i>Herstellungsspuren:</i>		geglättete und polierte Oberfläche	
<i>Magerung:</i>		mittel	
<i>Farbe:</i>		7.5YR 3/1 very dark gray	
<i>Maße:</i>		H: 7,0 cm, B: 7,6 cm, WdSt: 0,6 cm	
	Nr. 7	Inv.Nr.:4852	FdOrt:Taborac
<i>Gefäßstyp:</i>		Krug	FSt.: Aufs.1929
<i>Gefäßsteil:</i>		Rand-Halsfragment	
<i>Randform:</i>		gerundet	
<i>Gefäßsform:</i>		leicht trichterförmiger Hals	
<i>Gestaltung/Verzierung:</i>		zwei horizontale Reihen mit je vier Zwihrabdrücken sowie eine horizontale Reihe mit drei Zwihrabdrücken am Hals	
<i>Herstellungsspuren:</i>		geglättete und polierte Oberfläche	
<i>Magerung:</i>		fein	
<i>Farbe:</i>		7.5YR 3/1 very dark gray	
<i>Maße:</i>		H: 4,1 cm, B: 2,6 cm, WdSt: 0,4 cm	

Tafel XXI

Nr. 1	Inv.Nr.:6919	FdOrt:Taborac
<i>Gefäßstyp:</i>	Schüssel groß	FSt.: Aufs.1930
<i>Gefäßsteil:</i>	Hals-Schulter-Bauchfragment	
<i>Randform:</i>		
<i>Gefäßsform:</i>	trichterförmiger Hals, ausladende Schulter, kugeliger Bauch,	
<i>Gestaltung/Verzierung:</i>	eine horizontale Reihe mit vier Zwirnabdrücken am Hals	
<i>Herstellungsspuren:</i>	geglättete Oberfläche	
<i>Magerung:</i>	grob	
<i>Farbe:</i>	5Y 2.5/1 black	
<i>Maße:</i>	H: 6,0 cm, Bdm: 19,8 cm, WdSt: 0,6 cm	
Nr. 2	Inv.Nr.:6919	FdOrt:Taborac
<i>Gefäßstyp:</i>	Schüssel groß	FSt.: Aufs.1930
<i>Gefäßsteil:</i>	Hals-Schulterfragment mit Bandhenkel	
<i>Randform:</i>		
<i>Gefäßsform:</i>	trichterförmiger Hals, ausladende Schulter, weitlichtiger Bandhenkel	
<i>Gestaltung/Verzierung:</i>	eine horizontale Reihe mit vier Zwirnabdrücken am Hals	
<i>Herstellungsspuren:</i>	geglättete Oberfläche	
<i>Magerung:</i>	grob	
<i>Farbe:</i>	7.5YR 3/1 very dark gray	
<i>Maße:</i>	H: 4,4 cm, B: 6,0 cm, WdSt: 0,8 cm	
Nr. 3	Inv.Nr.:6919	FdOrt:Taborac
<i>Gefäßstyp:</i>	Schüssel	FSt.: Aufs.1930
<i>Gefäßsteil:</i>	Hals-Schulterfragment mit Bandhenkel	
<i>Randform:</i>		
<i>Gefäßsform:</i>	trichterförmiger Hals, ausladende Schulter, englichtiger Bandhenkel	
<i>Gestaltung/Verzierung:</i>	zwei vertikale Reihen mit je drei Zwirnabdrücken auf dem Henkelrücken	
<i>Herstellungsspuren:</i>	geglättete Oberfläche	
<i>Magerung:</i>	fein	
<i>Farbe:</i>	5Y 2.5/1 black	
<i>Maße:</i>	H: 4,2 cm, B: 3,8 cm, WdSt: 0,6 cm	
Nr. 4	Inv.Nr.:6919	FdOrt:Taborac
<i>Gefäßstyp:</i>	Schüssel	FSt.: Aufs.1930
<i>Gefäßsteil:</i>	Hals-Schulter-Bauchfragment mit Henkelansatz	
<i>Randform:</i>		
<i>Gefäßsform:</i>	trichterförmiger Hals, sanft abfallende Schulter, ovaler Bauch	
<i>Gestaltung/Verzierung:</i>	drei vertikale Reihen mit je drei Zwirnabdrücken auf dem Bauch, wobei die zwei äußeren Reihen L-förmig auslaufen	
<i>Herstellungsspuren:</i>	geglättete Oberfläche	
<i>Magerung:</i>	mittel	
<i>Farbe:</i>	7.5YR 3/1 very dark gray	
<i>Maße:</i>	H: 7,0 cm, B: 6,0 cm, WdSt: 0,8 cm	

	Nr. 5	Inv.Nr.:6919	FdOrt:Taborac
<i>Gefäßstyp:</i>		Schüssel klein	FSt.: Aufs.1930
<i>Gefäßsteil:</i>		Hals-Schulter-Bauchfragment mit Leiste	
<i>Randform:</i>			
<i>Gefäßsform:</i>		trichterförmiger Hals, ausladende Schulter, kugeliger Bauch, auf dem Schulter-Bauchumbruch eine Leiste	
<i>Gestaltung/Verzierung:</i>		eine horizontale Reihe mit fünf Zwirnabdrücken am Hals	
<i>Herstellungsspuren:</i>		geglättete Oberfläche	
<i>Magerung:</i>		grob	
<i>Farbe:</i>		2.5Y 4/2 dark grayish brown	
<i>Maße:</i>		H: 3,0 cm, B: 4,2 cm, WdSt: 0,4 cm	
	Nr. 6	Inv.Nr.:6919	FdOrt:Taborac
<i>Gefäßstyp:</i>		Großgefäß	FSt.: Aufs.1930
<i>Gefäßsteil:</i>		Rand-Halsfragment	
<i>Randform:</i>		gerundet	
<i>Gefäßsform:</i>		leicht trichterförmiger Hals	
<i>Gestaltung/Verzierung:</i>		drei horizontale Reihen mit je vier Zwirnabdrücken am Hals	
<i>Herstellungsspuren:</i>		geglättete Oberfläche	
<i>Magerung:</i>		grob	
<i>Farbe:</i>		2.5Y 3/1 very dark gray	
<i>Maße:</i>		H: 5,2 cm, B: 3,8 cm, WdSt: 0,4 – 1,0 cm	
	Nr. 7	Inv.Nr.:6919	FdOrt:Taborac
<i>Gefäßstyp:</i>		Schüssel	FSt.: Aufs.1930
<i>Gefäßsteil:</i>		Hals-Schulterfragment mit Bandhenkel	
<i>Randform:</i>			
<i>Gefäßsform:</i>		trichterförmiger Hals, ausladende Schulter, englichtiger Henkel	
<i>Gestaltung/Verzierung:</i>		zwei horizontale Reihen mit je vier Zwirnabdrücken am Hals, zwei vertikale Reihen mit je drei Zwirnabdrücken auf dem Henkelrücken	
<i>Herstellungsspuren:</i>		geglättete Oberfläche	
<i>Magerung:</i>		grob	
<i>Farbe:</i>		7.5YR 3/1 very dark gray	
<i>Maße:</i>		H: 4,4 cm, B: 6,0 cm, WdSt: 0,6 cm	
	Nr. 8	Inv.Nr.:6919	FdOrt:Taborac
<i>Gefäßstyp:</i>		Schüssel	FSt.: Aufs.1930
<i>Gefäßsteil:</i>		Rand-Halsfragment	
<i>Randform:</i>		gerundet	
<i>Gefäßsform:</i>		trichterförmiger Hals	
<i>Gestaltung/Verzierung:</i>		drei horizontale Reihen mit je fünf Zwirnabdrücken am Hals	
<i>Herstellungsspuren:</i>		geglättete Oberfläche	
<i>Magerung:</i>		fein	
<i>Farbe:</i>		5Y 4/1 dark gray	
<i>Maße:</i>		H: 4,4 cm, B: 6,2 cm, WdSt: 0,4 cm	

	Nr. 9	Inv.Nr.:6919	FdOrt:Taborac
<i>Gefäßstyp:</i>		Schale	FSt.: Aufs.1930
<i>Gefäßsteil:</i>		Rand-Bauchfragment	
<i>Randform:</i>		leicht T-förmig	
<i>Gefäßsform:</i>		ovaler Bauch, breiter Rand	
<i>Gestaltung/Verzierung:</i>		acht vertikale Reihe mit je sechs Zwirnabdrücken auf dem Bauch, sieben vertikale Reihen mit je sechs Zwirnabdrücken auf dem breiten Rand	
<i>Herstellungsspuren:</i>		geglättete und polierte Oberfläche	
<i>Magerung:</i>		fein	
<i>Farbe:</i>		5Y 2.5/1 black	
<i>Maße:</i>		H: 5,0 cm, B: 7,6 cm, WdSt: 0,8 – 1,6 cm	

Tafel XXII

	Nr. 1	Inv.Nr.:20.777/22	FdOrt:Taborac
<i>Gefäßstyp:</i>		Schüssel groß	FSt.: Aufs.1940
<i>Gefäßsteil:</i>		Rand-Hals-Bauchfragment	
<i>Randform:</i>		gerundet	
<i>Gefäßsform:</i>		leicht trichterförmiger Hals, ausladende Schulter	
<i>Gestaltung/Verzierung:</i>		drei horizontale Reihen mit je sechs Zwirnabdrücken am Hals, zwei vertikale Reihen mit je vier Zwirnabdrücken beginnend auf der Schulter	
<i>Herstellungsspuren:</i>			
<i>Magerung:</i>			
<i>Farbe:</i>		7.5YR 6/6 reddish yellow	
<i>Maße:</i>		H: 6,2 cm, Rdm: 20,2 cm, WdSt: 0,4 cm	
<i>Anmerkung:</i>		sekundär verbrannt	

	Nr. 2	Inv.Nr.:20.777/1	FdOrt:Taborac
<i>Gefäßstyp:</i>		Henkeltopf	FSt.: Aufs.1940
<i>Gefäßsteil:</i>		Rand-Hals-Schulterfragment mit Bandhenkel	
<i>Randform:</i>		gerundet	
<i>Gefäßsform:</i>		leicht trichterförmiger Hals, sanft abfallende Schulter, weitlichtiger Bandhenkel,	
<i>Gestaltung/Verzierung:</i>		unverziert	
<i>Herstellungsspuren:</i>		geglättete Oberfläche	
<i>Magerung:</i>		grob	
<i>Farbe:</i>		2.5YR 6/6 light red	
<i>Maße:</i>		H: 8,0 cm, B: 8,0 cm, WdSt: 0,8 cm	

	Nr. 3	Inv.Nr.:20.777/8	FdOrt:Taborac
<i>Gefäßstyp:</i>		Krug	FSt.: Aufs.1940
<i>Gefäßsteil:</i>		Rand-Halsfragment	
<i>Randform:</i>		gerundet	
<i>Gefäßsform:</i>		trichterförmiger Hals	
<i>Gestaltung/Verzierung:</i>		zwei horizontale Reihen mit je vier Zwirnabdrücken am Hals	
<i>Herstellungsspuren:</i>		geglättete und polierte Oberfläche	
<i>Magerung:</i>		fein	
<i>Farbe:</i>		10YR 4/1 dark gray	
<i>Maße:</i>		H: 3,8 cm, B: 3,2 cm, WdSt: 0,2 cm	

	Nr. 4	Inv.Nr.:20.777/7	FdOrt:Taborac
<i>Gefäßstyp:</i>		Schüssel	FSt.: Aufs.1940
<i>Gefäßsteil:</i>		Hals-Schulterfragment	
<i>Randform:</i>			
<i>Gefäßform:</i>		trichterförmiger Hals, ausladende Schulter	
<i>Gestaltung/Verzierung:</i>		eine horizontale Reihe mit drei Zwirnabdrücken am Hals	
<i>Herstellungsspuren:</i>			
<i>Magerung:</i>			
<i>Farbe:</i>		10YR 6/3 pale brown	
<i>Maße:</i>		H: 4,2 cm, B: 4,8 cm, WdSt: 0,6 cm	
<i>Anmerkung:</i>		sekundär verbrannt	

	Nr. 5	Inv.Nr.:29.857	FdOrt:Taborac
<i>Gefäßstyp:</i>		Henkeltopf	FSt.: Aufs.1990
<i>Gefäßsteil:</i>		Rand-Hals-Schulterfragment mit Bandhenkel	
<i>Randform:</i>		gerundet	
<i>Gefäßform:</i>		leicht trichterförmiger Hals, ausladende Schulter, weitlichtiger Bandhenkel	
<i>Gestaltung/Verzierung:</i>		unverziert	
<i>Herstellungsspuren:</i>		geglättete Oberfläche	
<i>Magerung:</i>		grob	
<i>Farbe:</i>		10YR 5/3 brown	
<i>Maße:</i>		H: 7,4 cm, Rdm: 12,0 cm, WdSt: 0,4 cm	

Tafel XXIII

	Nr. 1	Inv.Nr.:15.410	FdOrt:Taborac
<i>Gefäßstyp:</i>		Schüssel groß	FSt.: Südpl.
<i>Gefäßsteil:</i>		Hals-Schulter-Bauchfragment mit Bandhenkel	
<i>Randform:</i>			
<i>Gefäßform:</i>		trichterförmiger Hals, ausladende Schulter, kugeliger zur Standfläche hin einziehender Bauch, englichtiger Bandhenkel	
<i>Gestaltung/Verzierung:</i>		eine horizontale Reihe mit vier Zwirnabdrücken am Hals, eine vertikale Schlaufe mit vier Zwirnabdrücken auf dem Henkelrücken, darunter vertikal liegend die zwei äußeren Reihen mit je vier Zwirnabdrücken L-förmig auslaufend, dazwischen eine vertikale Reihe mit vier Zwirnabdrücken	
<i>Herstellungsspuren:</i>		geglättete und polierte Oberfläche	
<i>Magerung:</i>		grob	
<i>Farbe:</i>		5YR 5/4 reddish brown	
<i>Maße:</i>		H: 13,6 cm, B: 15,0 cm, WdSt: 0,4 cm	

	Nr. 2	Inv.Nr.:14.416	FdOrt:Taborac
<i>Gefäßstyp:</i>		Schüssel klein	FSt.: Südpl.
<i>Gefäßsteil:</i>		Rand-Hals-Schulterfragment	
<i>Randform:</i>		gerundet	
<i>Gefäßform:</i>		trichterförmiger Hals, sanft abfallende Schulter	
<i>Gestaltung/Verzierung:</i>		drei horizontale Reihen mit je drei Zwirnabdrücken am Hals	
<i>Herstellungsspuren:</i>		geglättete und polierte Oberfläche	
<i>Magerung:</i>		fein	
<i>Farbe:</i>		10YR 3/1 very dark gray	
<i>Maße:</i>		H: 4,0 cm, B: 5,0 cm, WdSt: 0,4 cm	

Nr. 3 Inv.Nr.:14.403 FdOrt:Taborac
 Schüssel FSt.: Südpl.
Gefäßstyp: Rand-Hals-Schulterfragment mit Bandhenkel
Gefäßsteil: gerundet
Randform: trichterförmiger Hals, ausladende Schulter, weitlichtiger
Gefäßsform: Bandhenkel
Gestaltung/Verzierung: eine horizontale Reihe mit drei Zwirnabdrücken sowie eine
 horizontale Reihe mit vier Zwirnabdrücken am Hals, eine
 vertikale Reihe mit fünf Zwirnabdrücken auf dem Henkelrücken
Herstellungsspuren: geglättete Oberfläche
Magerung: grob
Farbe: 10YR 5/4 yellowish brown
Maße: H: 4,4 cm, B: 3,2 cm, WdSt: 0,4 cm

Nr. 4 Inv.Nr.:14.273 FdOrt:Taborac
 Schüssel FSt.: Südpl.
Gefäßstyp: Rand-Hals-Schulter-Bauchfragment mit Warze
Gefäßsteil: gerundet, nach außen überlappend
Randform: trichterförmiger Hals, ausladende Schulter, auf der Schulter sitzt
Gefäßsform: eine Warze, kugeliger Bauch
Gestaltung/Verzierung: vier horizontale Reihen mit je fünf Zwirnabdrücken am Hals,
 unter der Warze auf dem Bauch eine vertikale Reihe mit vier
 Zwirnabdrücken L-förmig auslaufend
Herstellungsspuren: geglättete Oberfläche
Magerung: grob
Farbe: 7.5YR 6/6 reddish yellow
Maße: H: 9,2 cm, B: 10,0 cm, WdSt: 0,4 cm

Nr. 5 Inv.Nr.:14.271 FdOrt:Taborac
 Schüssel oder Amphore FSt.: Südpl.
Gefäßstyp: Rand-Halsfragment
Gefäßsteil: gerundet
Randform: trichterförmiger Hals
Gefäßsform: drei horizontale Reihen mit je vier Zwirnabdrücken am Hals
Gestaltung/Verzierung: geglättete Oberfläche
Herstellungsspuren: grob
Magerung: 10YR 5/3 brown
Farbe: H: 7,0 cm, B: 6,6 cm, WdSt: 0,6 cm
Maße:

Nr. 6 Inv.Nr.:14.271 FdOrt:Taborac
 Henkel FSt.: Südpl.
Gefäßstyp: englichtiger Bandhenkel
Gefäßsteil: drei vertikale Reihen mit je vier Zwirnabdrücken auf dem
Randform: Henkelrücken
Gefäßsform: geglättete Oberfläche
Gestaltung/Verzierung: mittel
Herstellungsspuren: 10YR 5/3 brown
Magerung: H: 4,8 cm, Dicke: 1,0 cm
Farbe:
Maße:

Tafel XXIV

Nr. 1	Inv.Nr.:15.050	FdOrt:Taborac FSt.: Nordpl.
<i>Gefäßstyp:</i>	Amphore	
<i>Gefäßsteil:</i>	Rand-Hals-Schulterfragment mit Henkelansatz	
<i>Randform:</i>	gerundet	
<i>Gefäßsform:</i>	trichterförmiger Hals, ausladende Schulter	
<i>Gestaltung/Verzierung:</i>	unverziert	
<i>Herstellungsspuren:</i>	geglättete Oberfläche	
<i>Magerung:</i>	grob	
<i>Farbe:</i>	10YR 4/2 dark grayish brown	
<i>Maße:</i>	H: 7,4 cm, Rdm: 20,0 cm, WdSt: 0,8 cm	
Nr. 2	Inv.Nr.:15.402	FdOrt:Taborac FSt.: Nordpl.
<i>Gefäßstyp:</i>	Schale	
<i>Gefäßsteil:</i>	Rand-Bauchfragment	
<i>Randform:</i>	T-förmig	
<i>Gefäßsform:</i>	breiter Rand, ovaler Bauch	
<i>Gestaltung/Verzierung:</i>	drei vertikale Reihen mit je vier Zwirnabdrücken auf dem breiten Rand	
<i>Herstellungsspuren:</i>	geglättete und polierte Oberfläche	
<i>Magerung:</i>	fein	
<i>Farbe:</i>	10YR 4/2 dark grayish brown	
<i>Maße:</i>	H: 2,2 cm, B: 5,0 cm, WdSt: 0,4 – 1,6 cm	
Nr. 3	Inv.Nr.:15.402	FdOrt:Taborac FSt.: Nordpl.
<i>Gefäßstyp:</i>	Schüssel	
<i>Gefäßsteil:</i>	Rand-Halsfragment	
<i>Randform:</i>	gerundet	
<i>Gefäßsform:</i>	trichterförmiger Hals	
<i>Gestaltung/Verzierung:</i>	eine horizontale Reihe mit fünf Zwirnabdrücken, eine horizontale Reihe mit vier Zwirnabdrücken, eine horizontale Reihe mit drei Zwirnabdrücken	
<i>Herstellungsspuren:</i>	geglättete und polierte Oberfläche	
<i>Magerung:</i>	fein	
<i>Farbe:</i>	10YR 4/2 dark grayish brown	
<i>Maße:</i>	H: 4,6 cm, B: 4,6 cm, WdSt: 0,4 cm	
Nr. 4	Inv.Nr.:15.050	FdOrt:Taborac FSt.: Nordpl.
<i>Gefäßstyp:</i>	Schüssel groß	
<i>Gefäßsteil:</i>	Rand-Hals-Schulterfragment	
<i>Randform:</i>	gerundet	
<i>Gefäßsform:</i>	trichterförmiger Hals, ausladende Schulter	
<i>Gestaltung/Verzierung:</i>	eine horizontale Reihe mit drei Zwirnabdrücken am Hals	
<i>Herstellungsspuren:</i>	geglättete Oberfläche	
<i>Magerung:</i>	grob	
<i>Farbe:</i>	5YR 5/6 yellowish red	
<i>Maße:</i>	H: 8,4 cm, B: 9,4 cm, WdSt: 0,6 cm	

	Nr. 5	Inv.Nr.:15.050	FdOrt:Taborac
<i>Gefäßstyp:</i>		Schüssel oder Amphore	FSt.: Nordpl.
<i>Gefäßsteil:</i>		Rand-Halsfragment	
<i>Randform:</i>		gerundet	
<i>Gefäßsform:</i>		trichterförmiger Hals	
<i>Gestaltung/Verzierung:</i>		drei horizontale Reihen mit vier Zwirnabdrücken	
<i>Herstellungsspuren:</i>		geglättete Oberfläche	
<i>Magerung:</i>		mittel	
<i>Farbe:</i>		7.5YR 4/4 brown	
<i>Maße:</i>		H: 4,6 cm, B: 4,4 cm, WdSt: 0,6 cm	

Tafel XXV

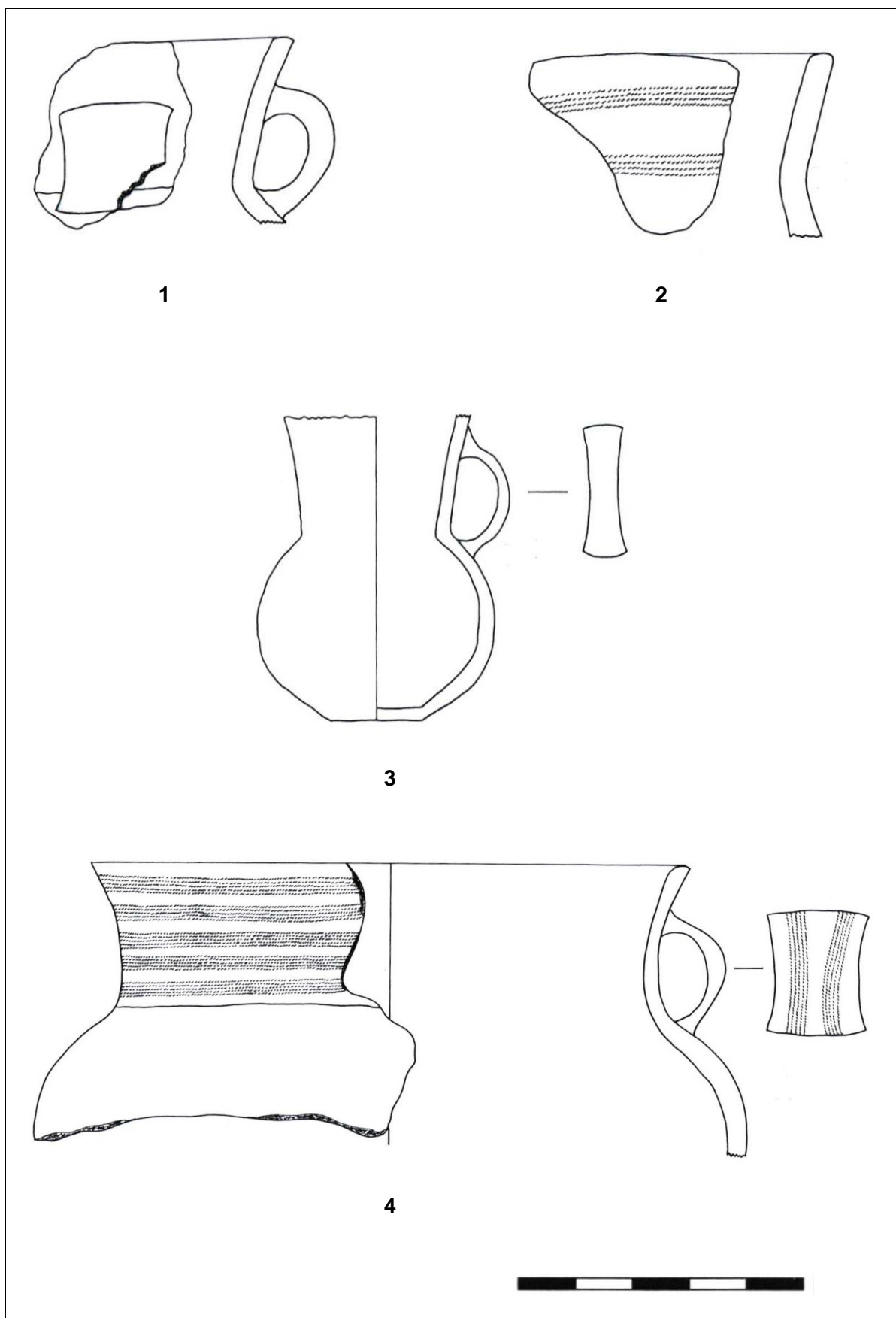
	Nr. 1	Inv.Nr.:14.541	FdOrt:Taborac
<i>Gefäßstyp:</i>		Schüssel groß	FSt.: Südplateau West
<i>Gefäßsteil:</i>		Rand-Hals-Schulterfragment mit Henkelansatz	
<i>Randform:</i>		gerundet	
<i>Gefäßsform:</i>		trichterförmiger Hals, ausladende Schulter	
<i>Gestaltung/Verzierung:</i>		drei horizontale Reihen mit je sechs Zwirnabdrücken am Hals	
<i>Herstellungsspuren:</i>		geglättete und polierte Oberfläche	
<i>Magerung:</i>		mittel	
<i>Farbe:</i>		7.5YR 4/4 brown	
<i>Maße:</i>		H: 6,2 cm, B: 6,8 cm, WdSt: 0,4 cm	

	Nr. 2	Inv.Nr.:14.541	FdOrt:Taborac
<i>Gefäßstyp:</i>		Schüssel klein	FSt.: Südplateau West
<i>Gefäßsteil:</i>		Hals-Schulterfragment mit Bandhenkel	
<i>Randform:</i>			
<i>Gefäßsform:</i>		trichterförmiger Hals, ausladende Schulter, englichtiger Bandhenkel	
<i>Gestaltung/Verzierung:</i>		zwei horizontale Reihen mit je fünf Zwirnabdrücken am Hals, eine vertikale Reihe mit fünf Zwirnabdrücken auf dem Henkelrücken	
<i>Herstellungsspuren:</i>			
<i>Magerung:</i>			
<i>Farbe:</i>		7.5YR 6/6 reddish yellow	
<i>Maße:</i>		H: 3,8 cm, B: 5,4 cm, WdSt: 0,6 cm	
<i>Anmerkung:</i>		sekundär verbrannt	

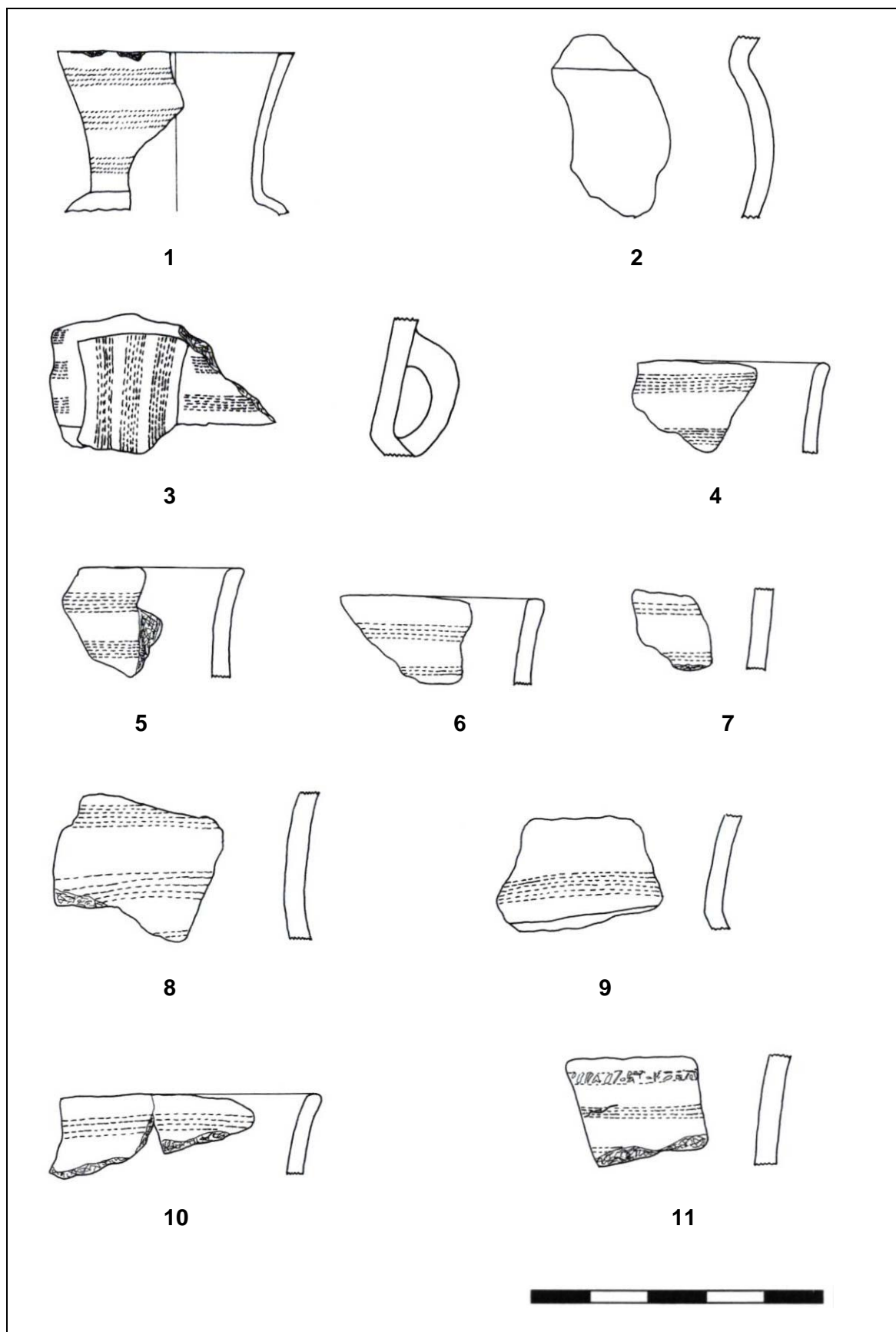
	Nr. 3	Inv.Nr.:14.541	FdOrt:Taborac
<i>Gefäßstyp:</i>		Schüssel	FSt.: Südplateau West
<i>Gefäßsteil:</i>		Bauchfragment mit Leiste	
<i>Randform:</i>			
<i>Gefäßsform:</i>		ovaler Bauch, zur Standfläche hin einziehend, auf dem Bauch eine dicke Leiste	
<i>Gestaltung/Verzierung:</i>		drei vertikale Reihen mit je vier Zwirnabdrücken unter der Leiste auf dem Bauch	
<i>Herstellungsspuren:</i>			
<i>Magerung:</i>			
<i>Farbe:</i>		7.5YR 6/6 reddish yellow	
<i>Maße:</i>		H: 3,8 cm, B: 4,6 cm, WdSt: 0,4 cm	
<i>Anmerkung:</i>		sekundär verbrannt	

	Nr. 4	Inv.Nr.:14.535	FdOrt:Taborac
<i>Gefäßstyp:</i>		Schüssel	FSt.: Südplateau West
<i>Gefäßsteil:</i>		Hals-Schulter-Bauchfragment	
<i>Randform:</i>			
<i>Gefäßform:</i>		trichterförmiger Hals, sanft abfallende Schulter, ovaler Bauch	
<i>Gestaltung/Verzierung:</i>		drei vertikale Reihen mit je vier Zwiirabdrücken auf dem Bauch	
<i>Herstellungsspuren:</i>		geglättete und polierte Oberfläche	
<i>Magerung:</i>		mittel	
<i>Farbe:</i>		10YR 4/3 brown	
<i>Maße:</i>		H: 3,8 cm, B: 5,8 cm, WdSt: 0,6 cm	

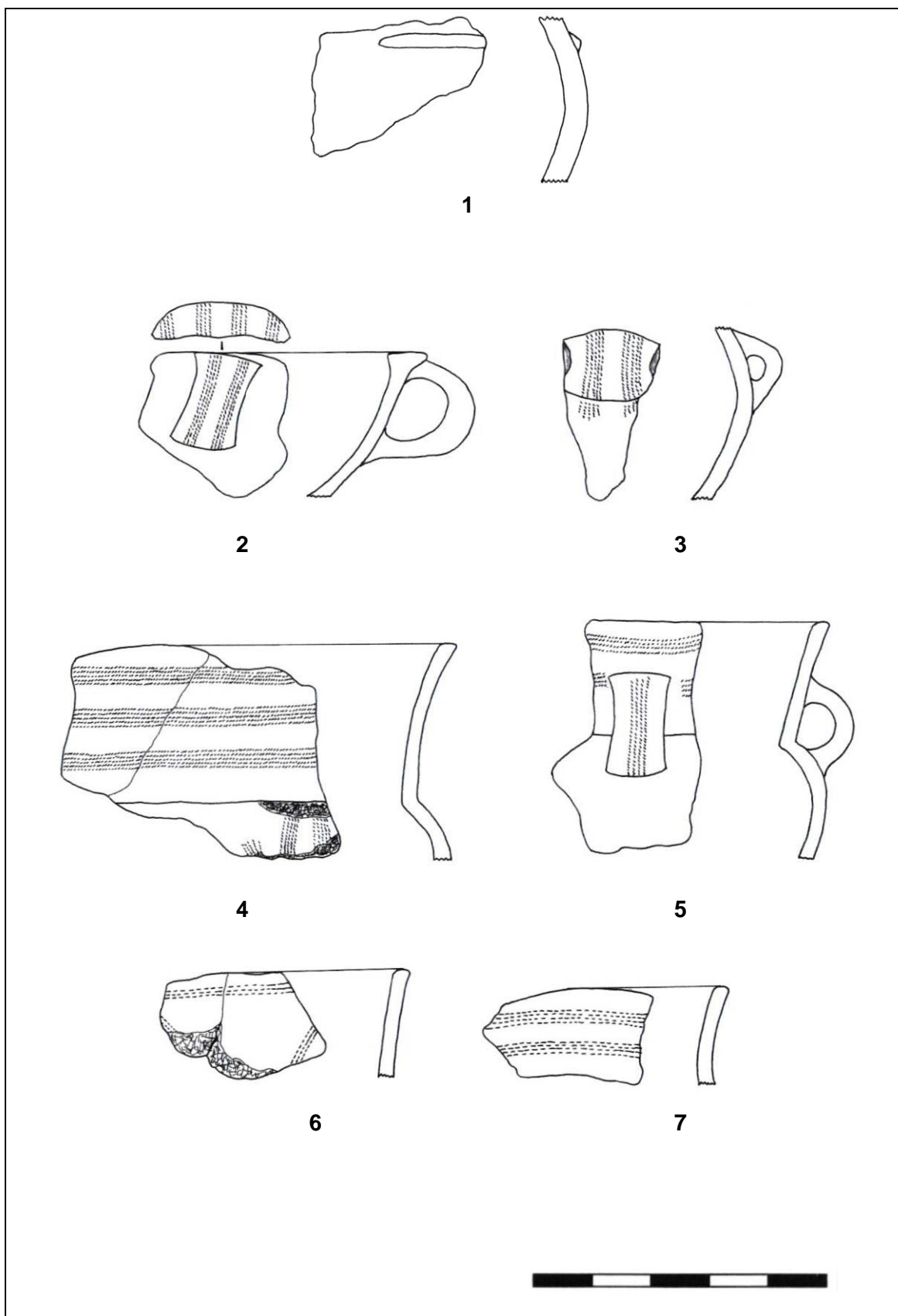
	Nr. 5	Inv.Nr.:14.541	FdOrt:Taborac
<i>Gefäßstyp:</i>		Schüssel groß	FSt.: Südplateau West
<i>Gefäßsteil:</i>		Bauchfragment	
<i>Randform:</i>			
<i>Gefäßform:</i>		ovaler Bauch, zur Standfläche hin einziehend	
<i>Gestaltung/Verzierung:</i>		drei vertikale Reihen mit je vier Zwiirabdrücken auf dem Bauch	
<i>Herstellungsspuren:</i>		geglättete und polierte Oberfläche	
<i>Magerung:</i>		mittel	
<i>Farbe:</i>		10YR 4/2 dark grayish brown	
<i>Maße:</i>		H: 7,8 cm, B: 8,2 cm, WdSt: 0,4 cm	



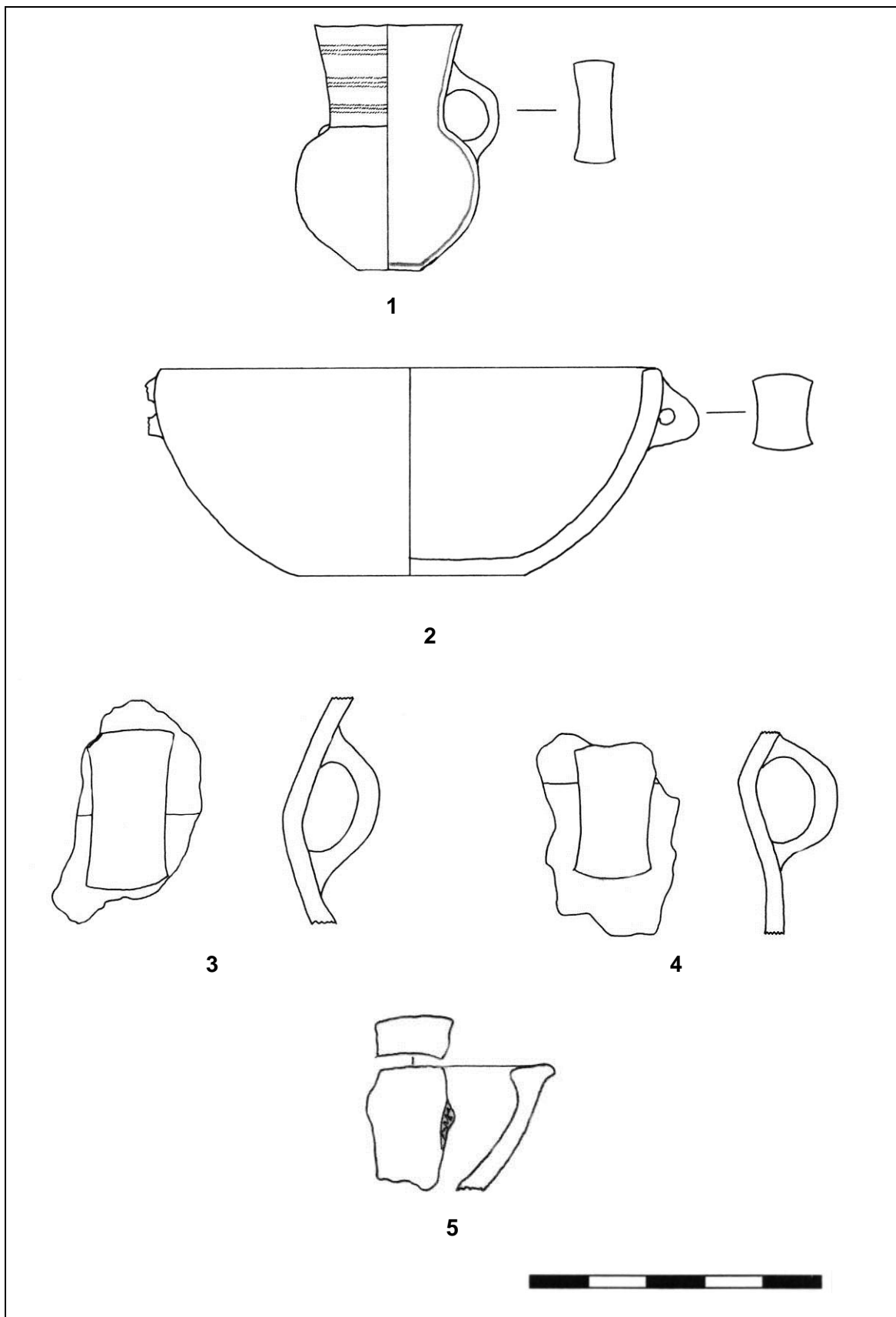
1 - 2 = Fundstelle Hügel (M 1:2), 3 - 4 = Fundstelle Z (M 1:2)



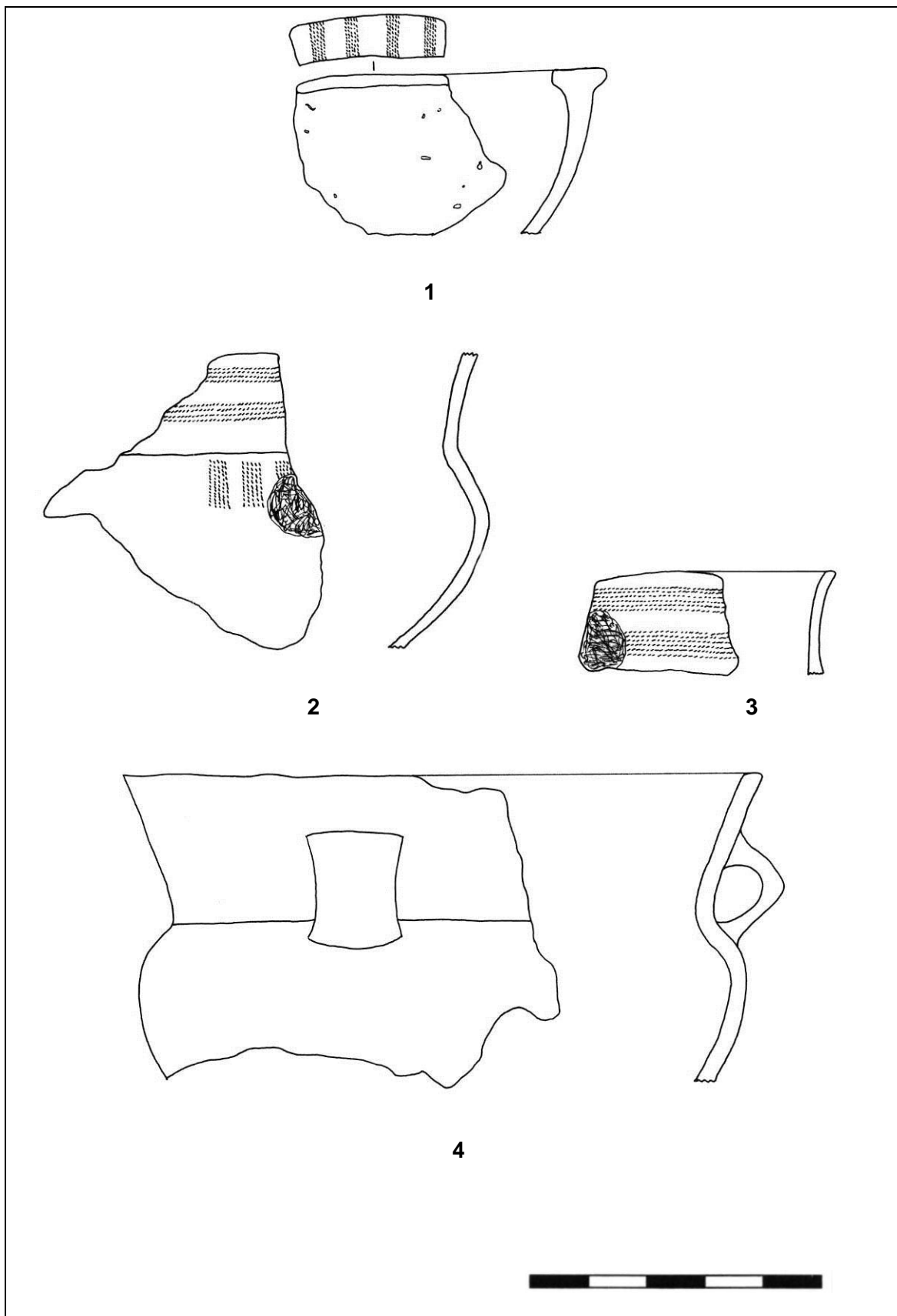
1 – 3 = Fundstelle Z (M 1:2), 4 – 11 = Fundstelle 9 (M 1:2)



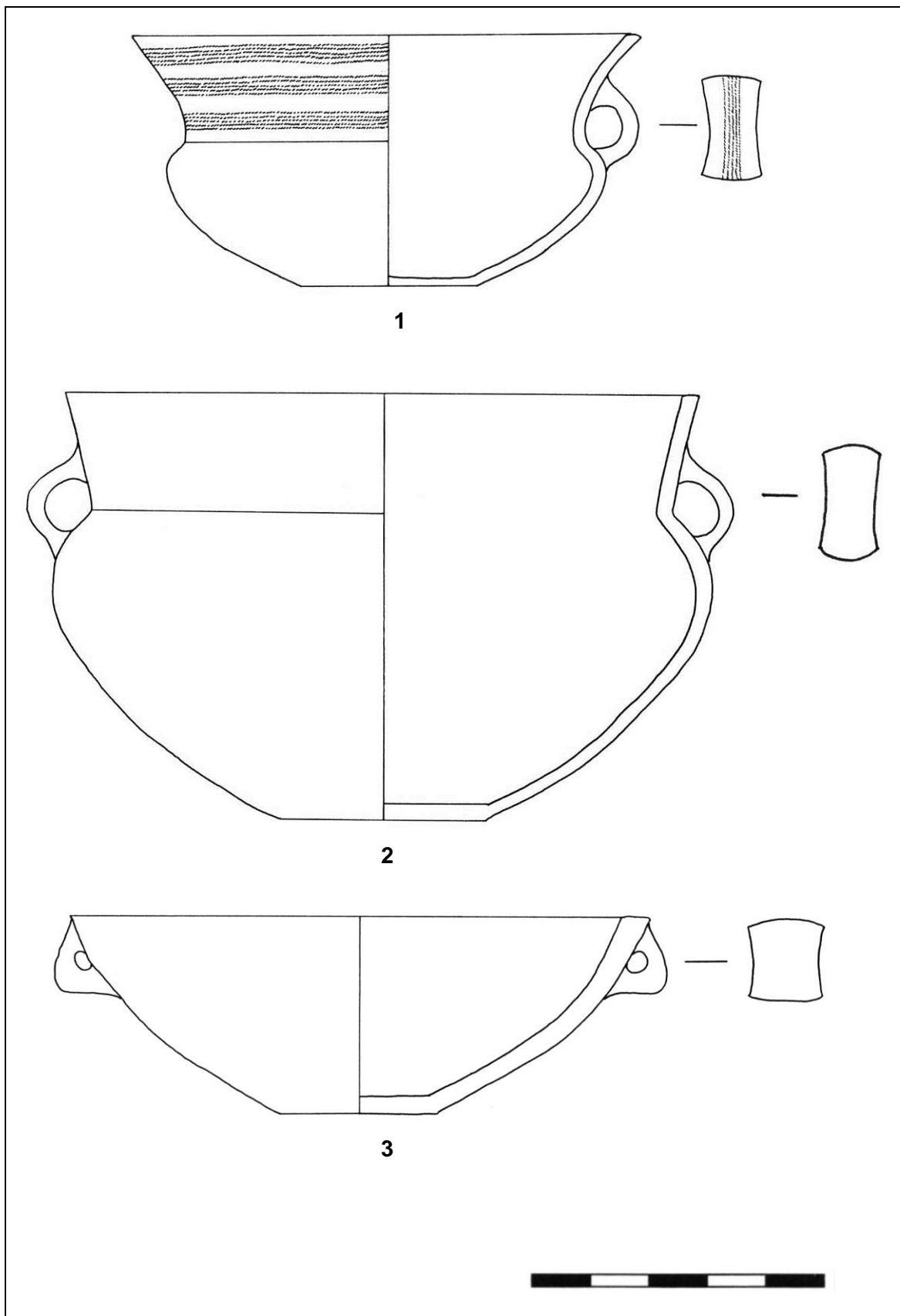
1 = Fundstelle 9 (M 1:2), 2 – 7 = Fundstelle 19 (M 1:2)



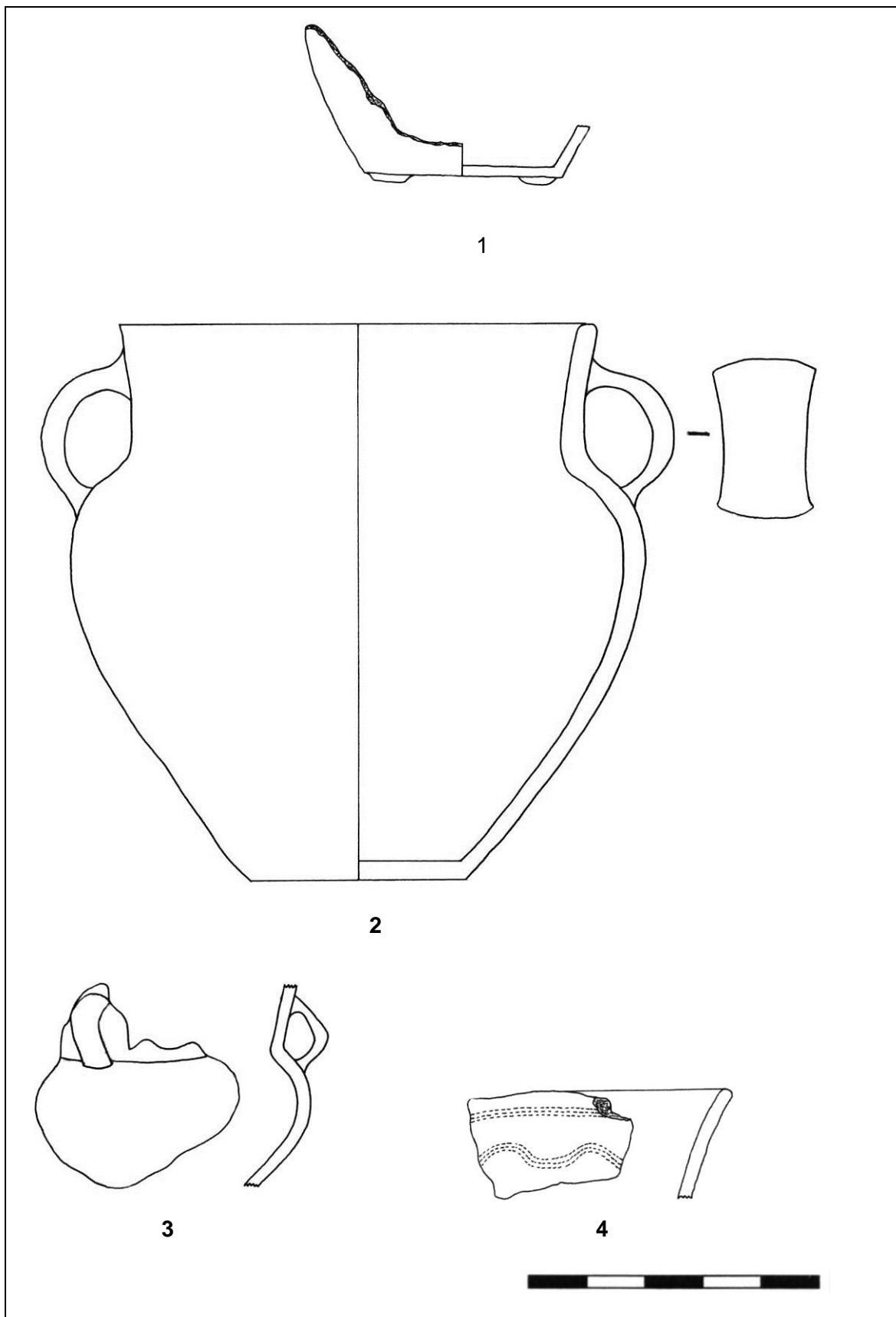
1 – 2 = Fundstelle Südplateau „Wohngrube 1“ (M 1:2), 3 – 5 = Fundstelle Südplateau Ostrand Stelle 2 (M 1:2)



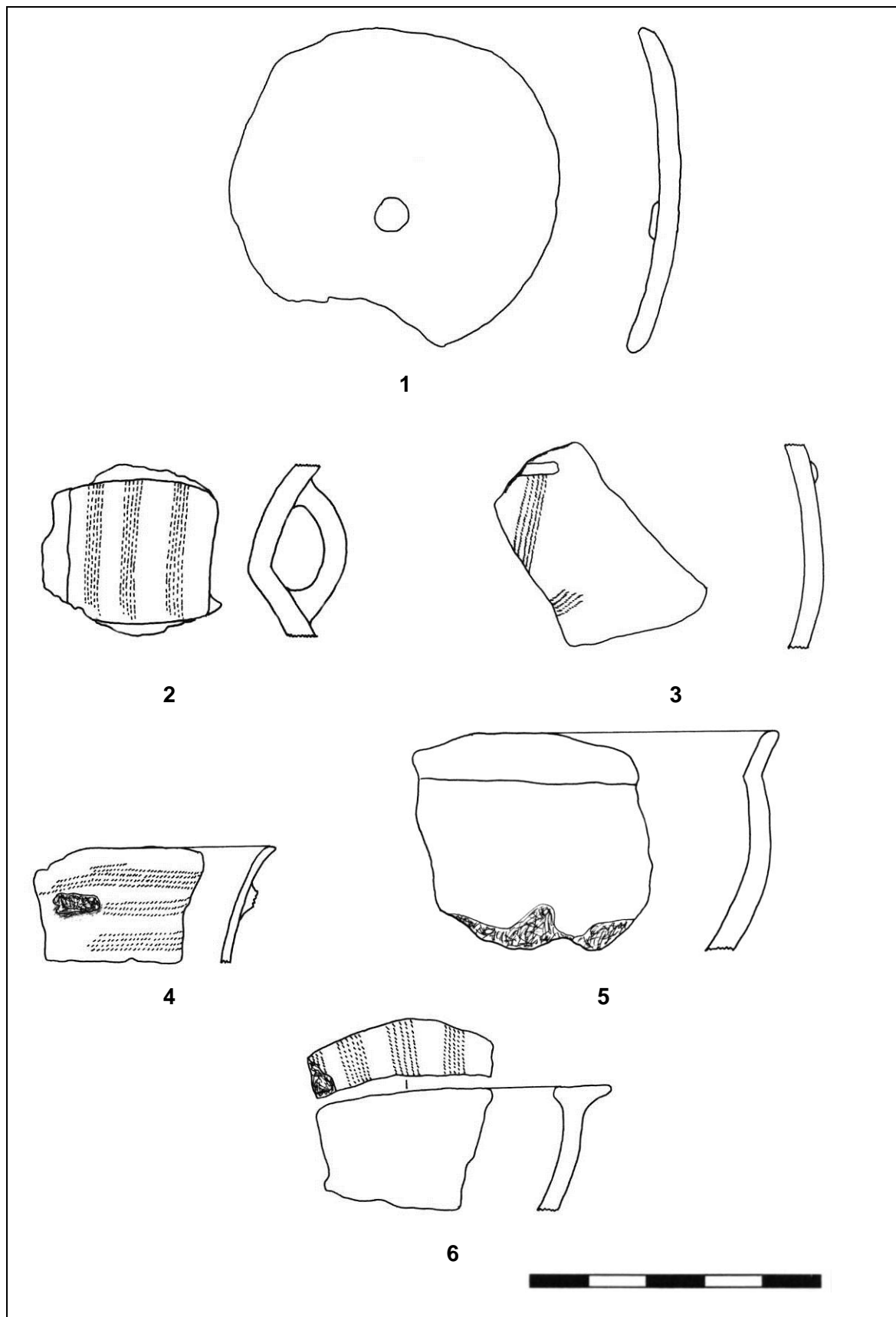
1 – 3 = Fundstelle Südplateau Ostrand Stelle 3 (M 1:2), 4 = Südplateau Ostrand Grube 4 (M 1:2)



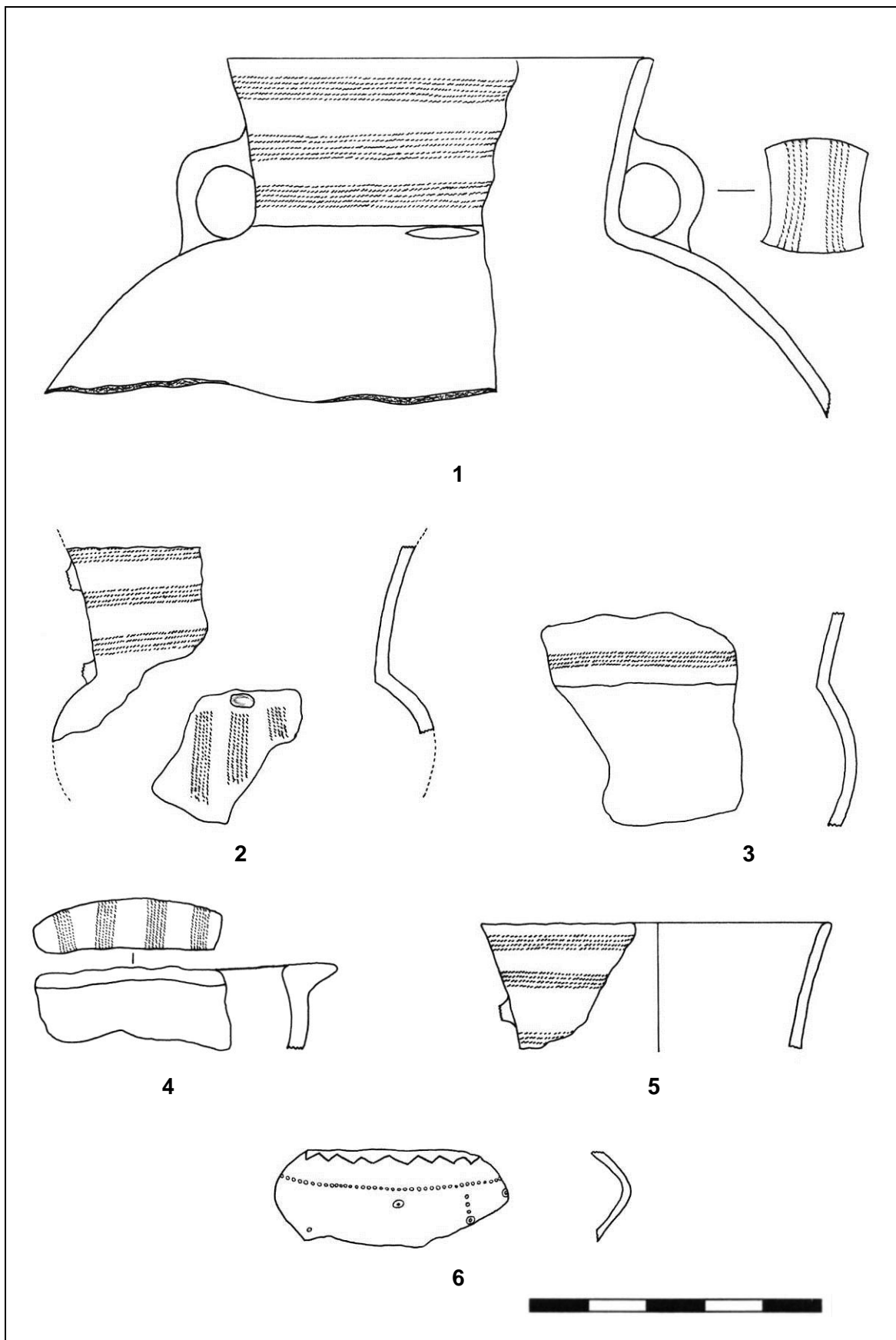
1 – 3 = Fundstelle Südplateau Ostrand Grube 4 (M 1:2)



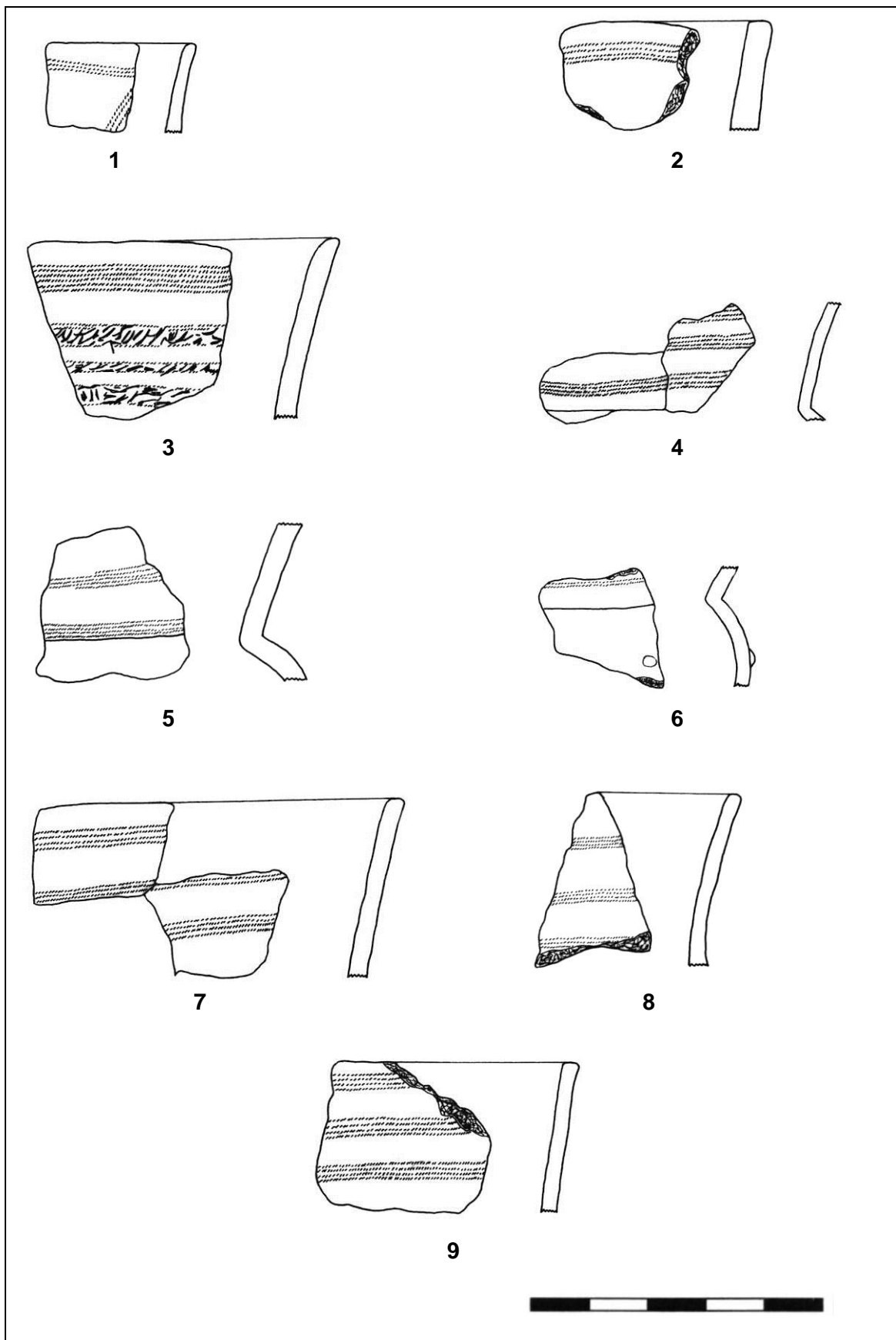
1 – 4 = Fundstelle Südplateau Ostrand Grube 4 (M 1:2)



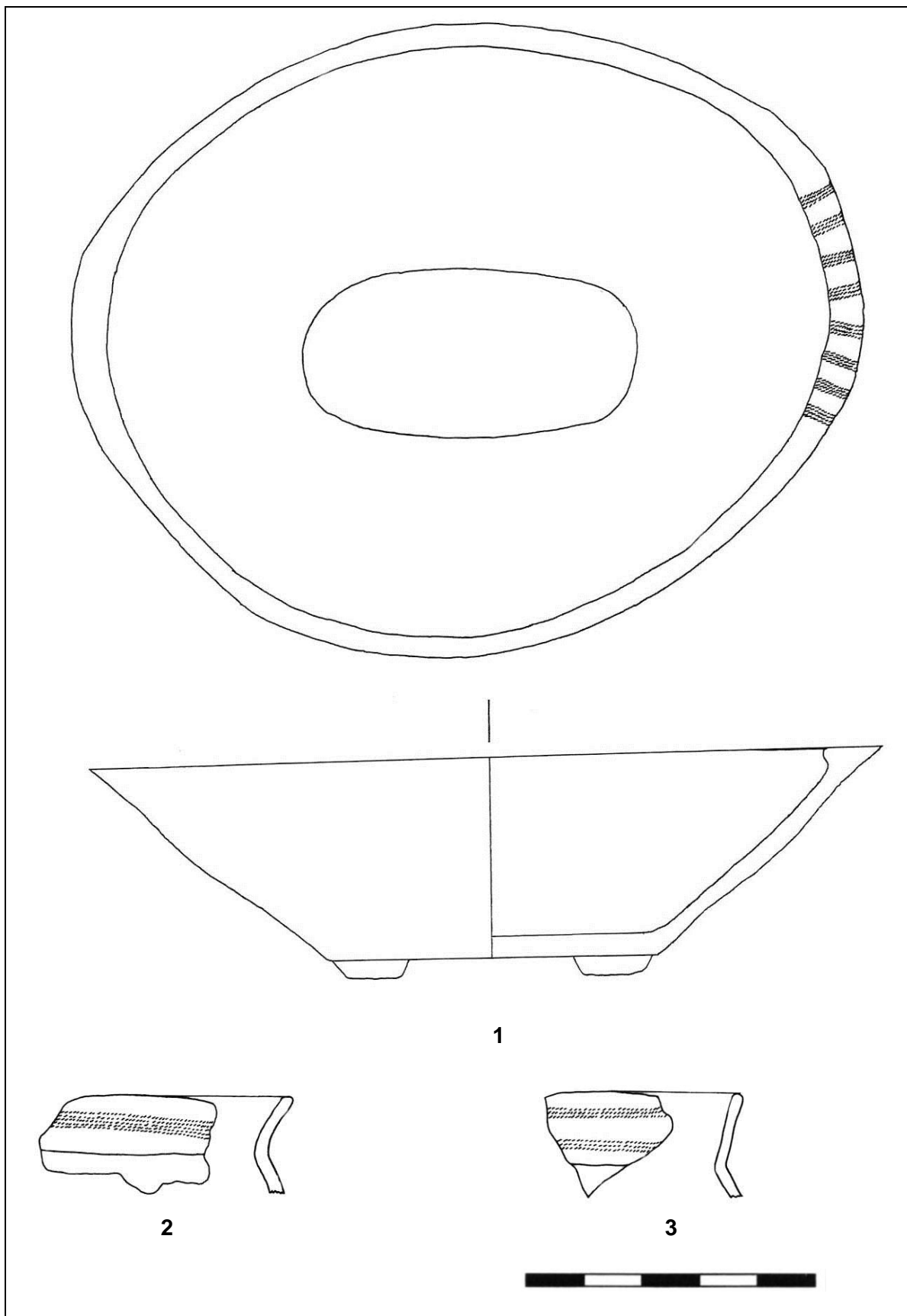
1 – 6 = Fundstelle Südplateau Ostrand Grube 4 (M 1:2)



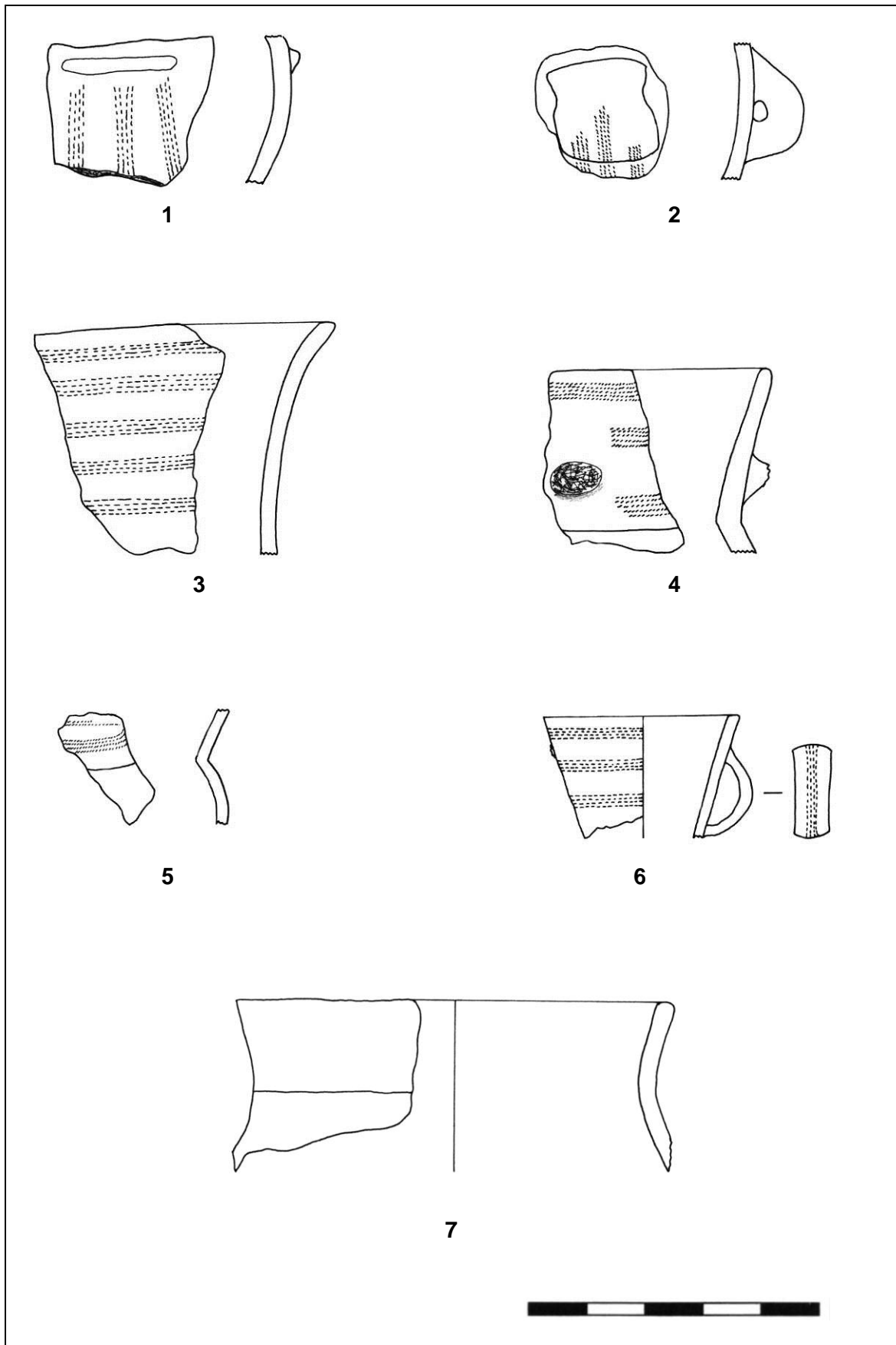
1 – 6 = Fundstelle Süd-Ost-Wall (1: M 1:4, 2 – 7: M 1:2)



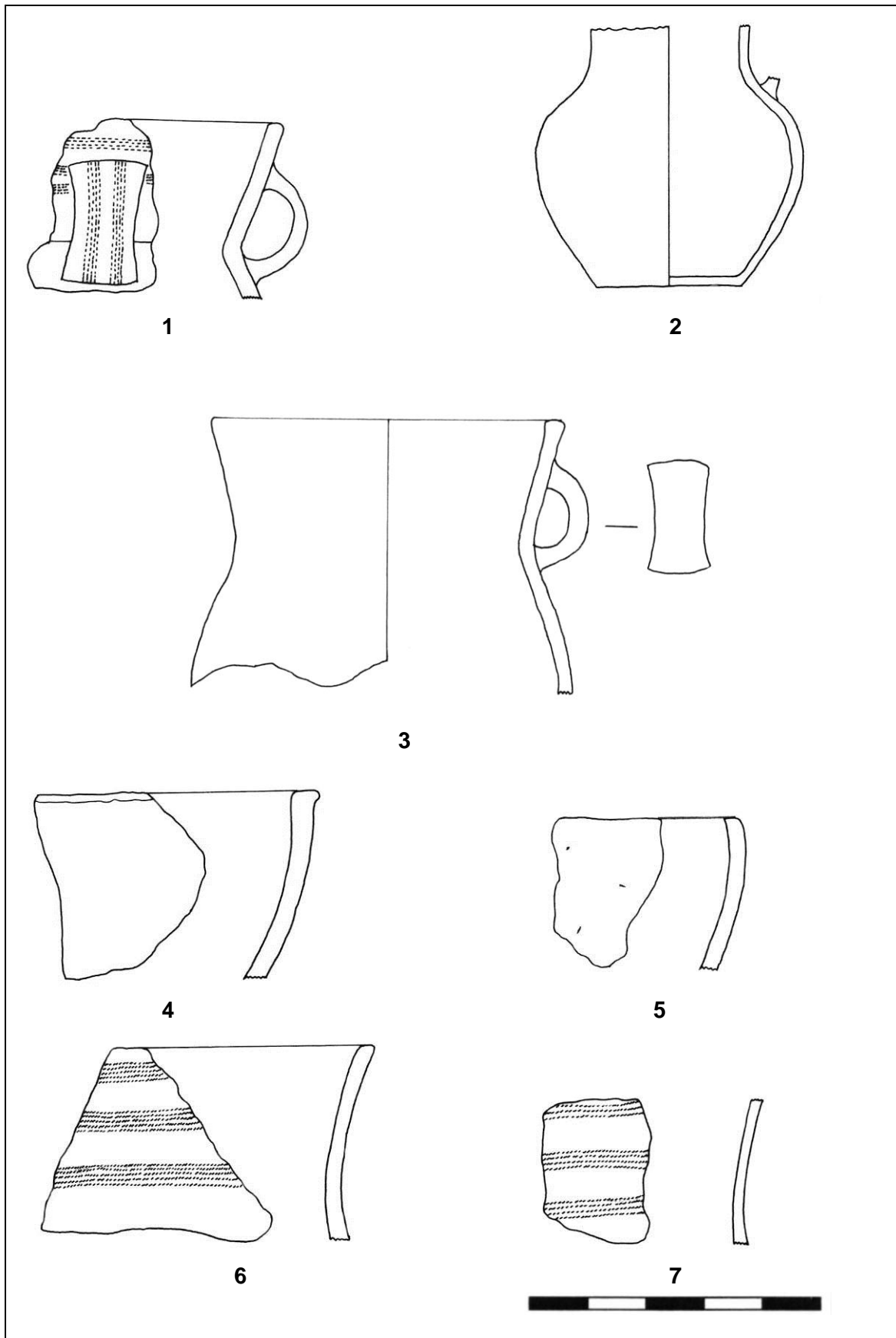
1 – 9 = Fundstelle Süd-Ost-Wall (M 1:2)



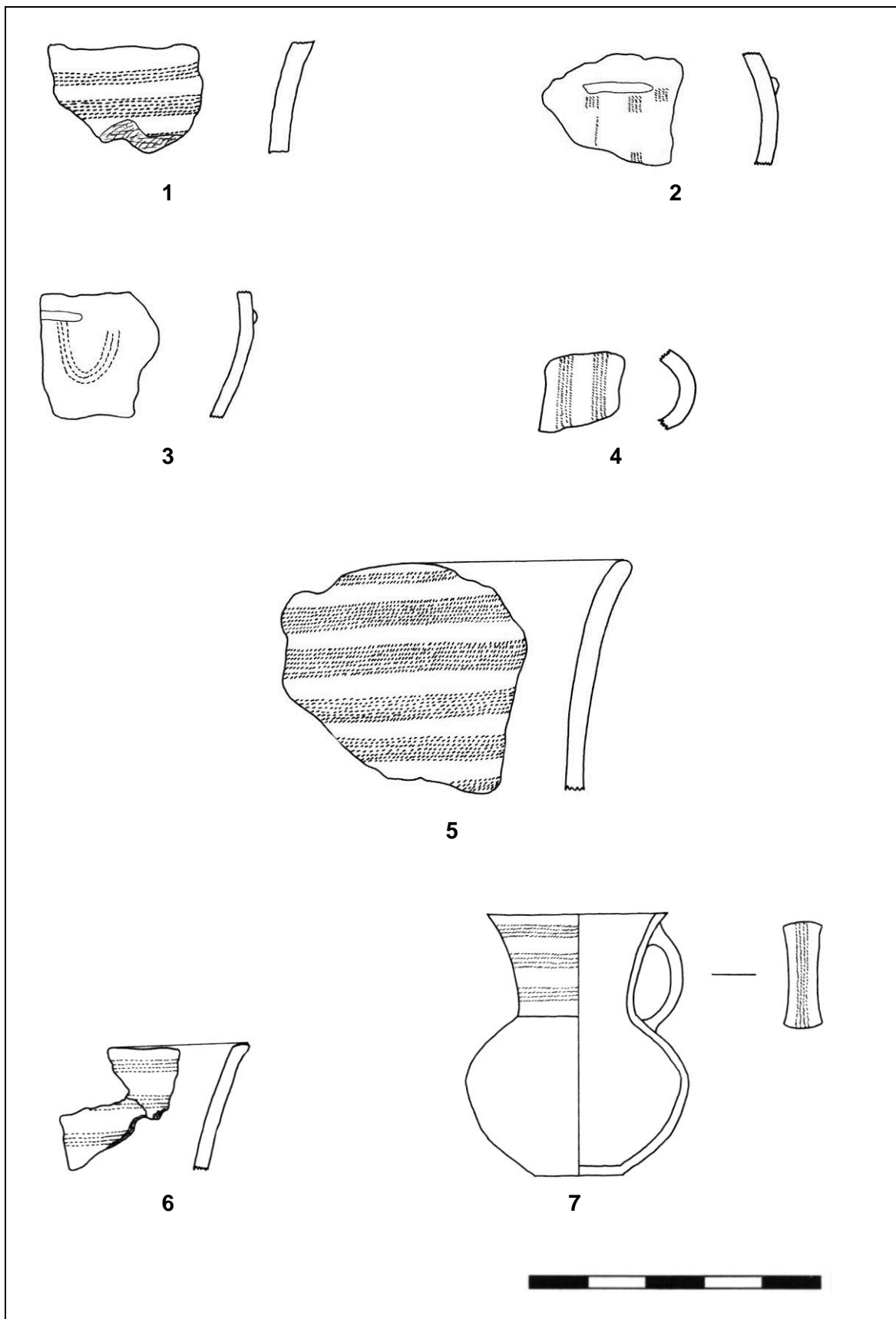
1 – 3 = -Fundstelle Ostwall Grube 5 (1: M 1:4, 2-3: M 1:2)



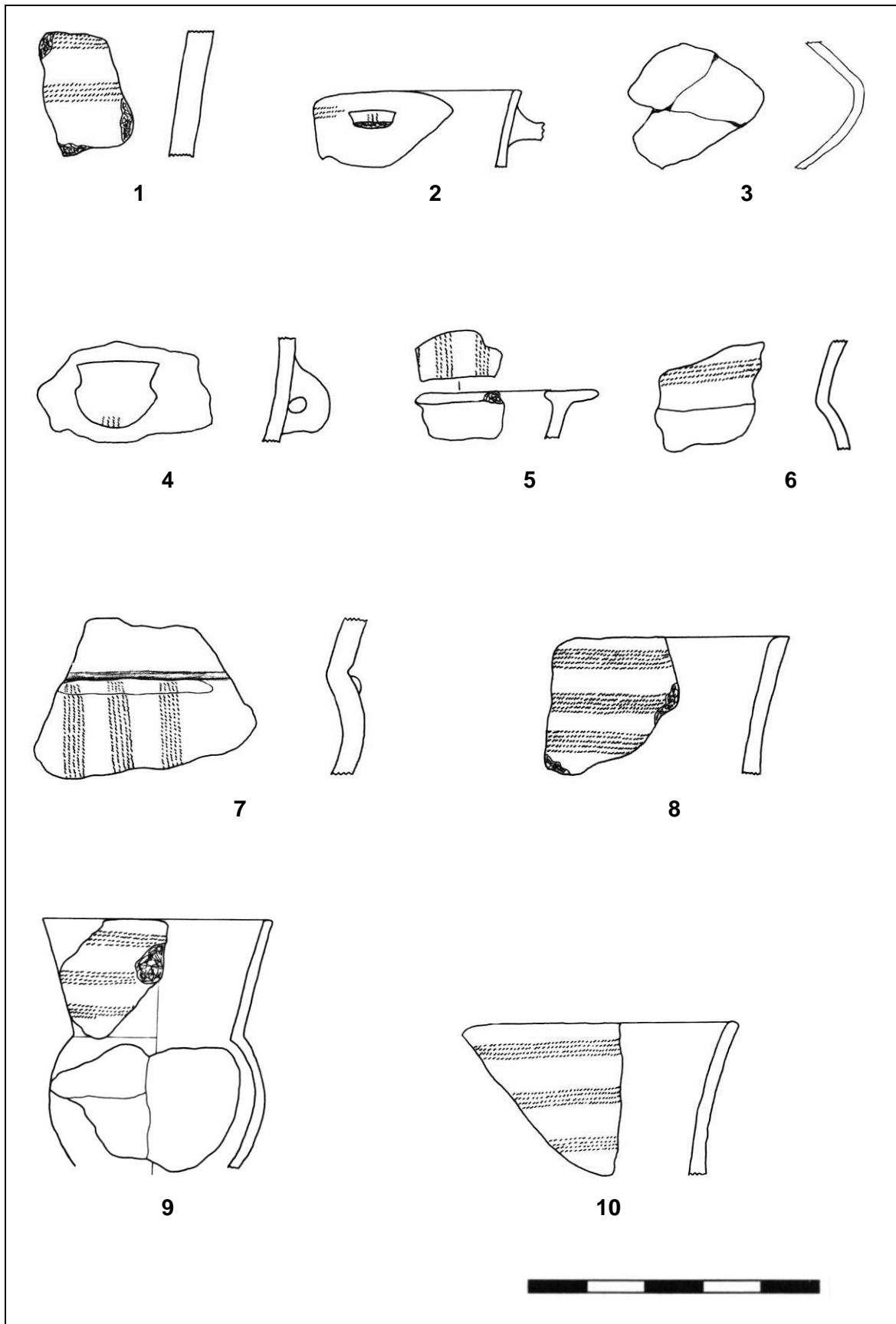
1 – 7 = Fundstelle Ostwall Grube 5 (M 1:2)



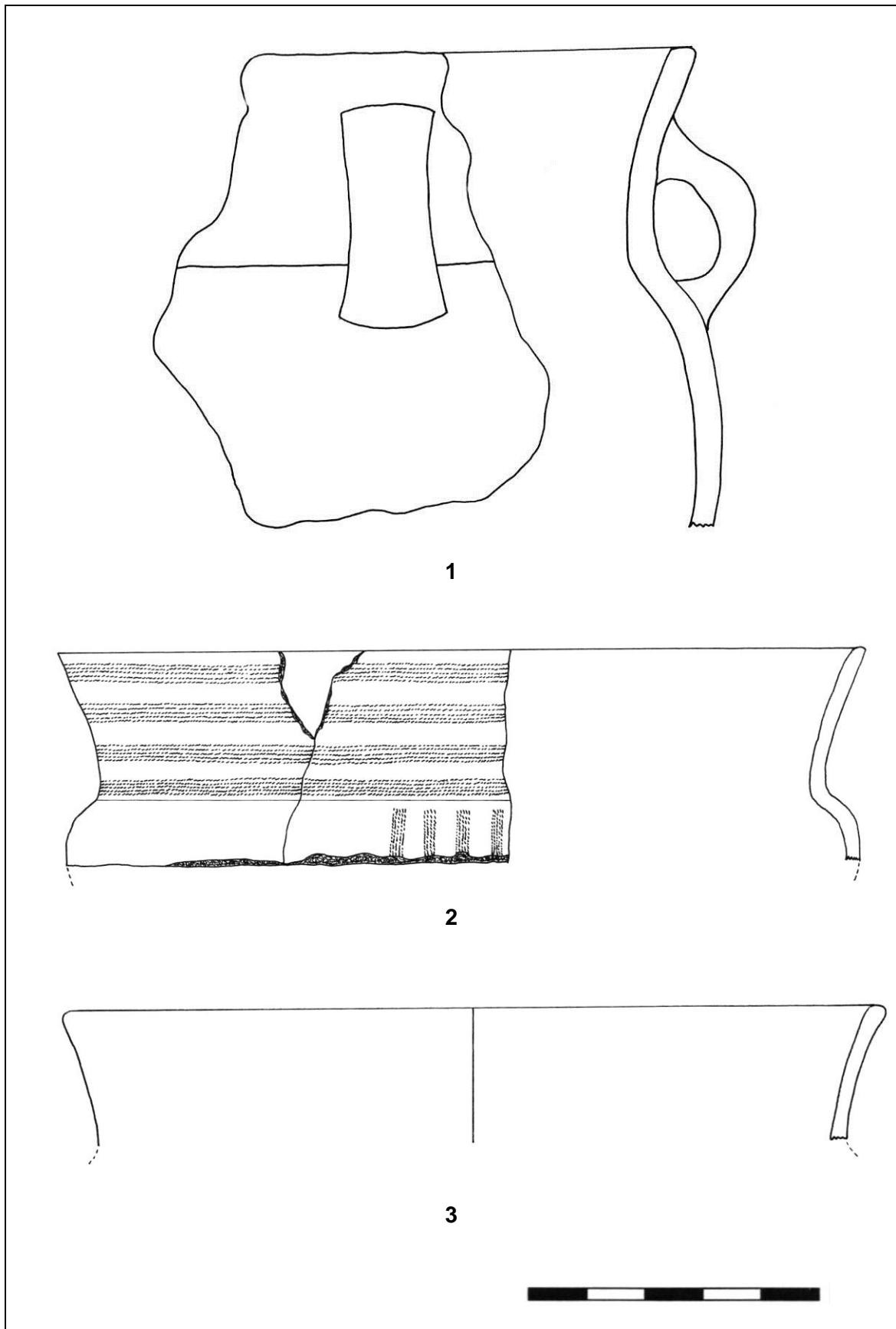
1 – 3 = Fundstelle Ostwall Grube 5 (M 1:2), 4 – 7 = Fundstelle Ostwall Grube 6 (M 1:2)



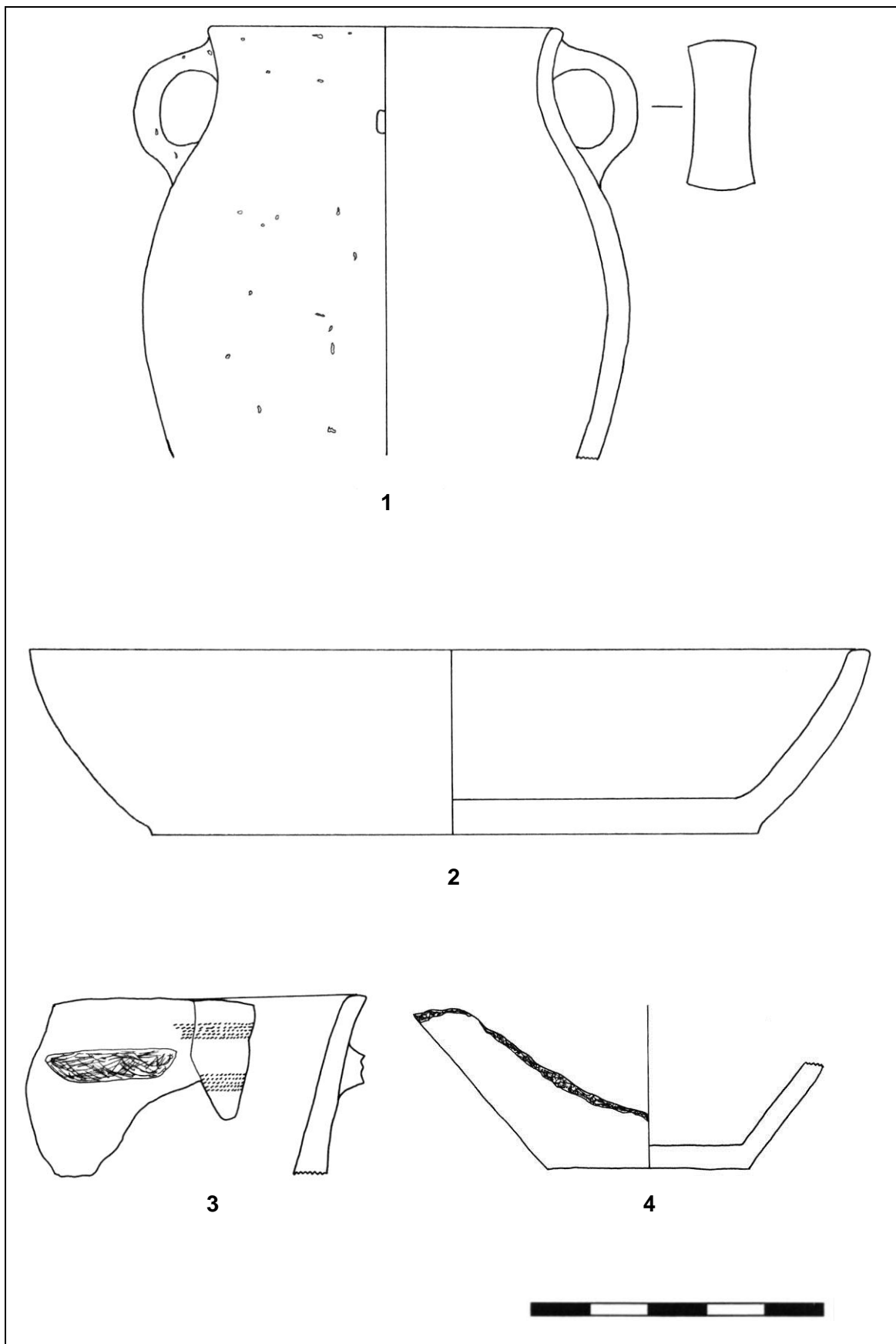
1 – 6 = Fundstelle Nordplateau Ost Grube 4 (M 1:2), 7 = Fundstelle Nordplateau West Stelle 1 (M 1:2)



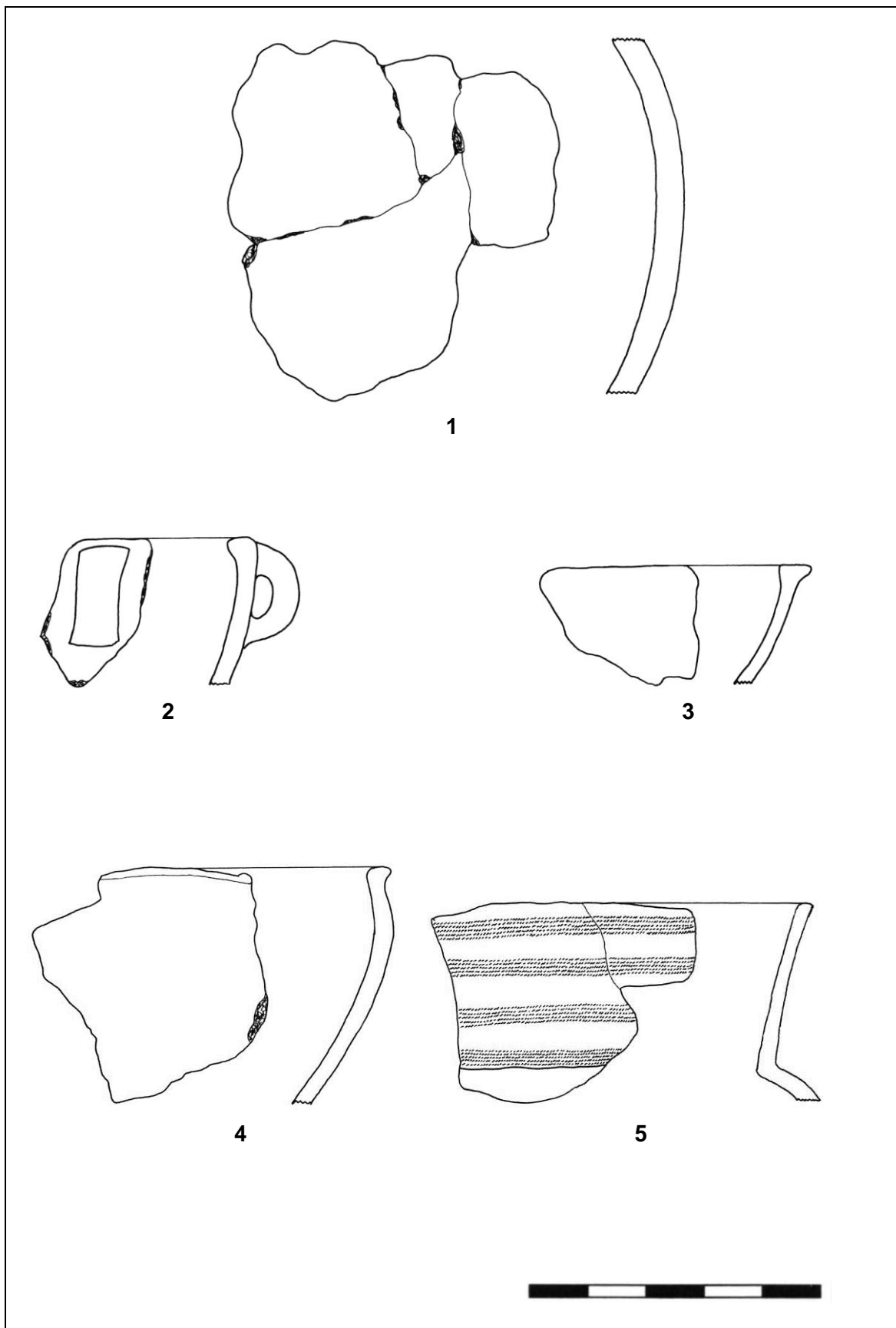
1 – 10 = Fundstelle Nordwest-Wall (M 1:2)



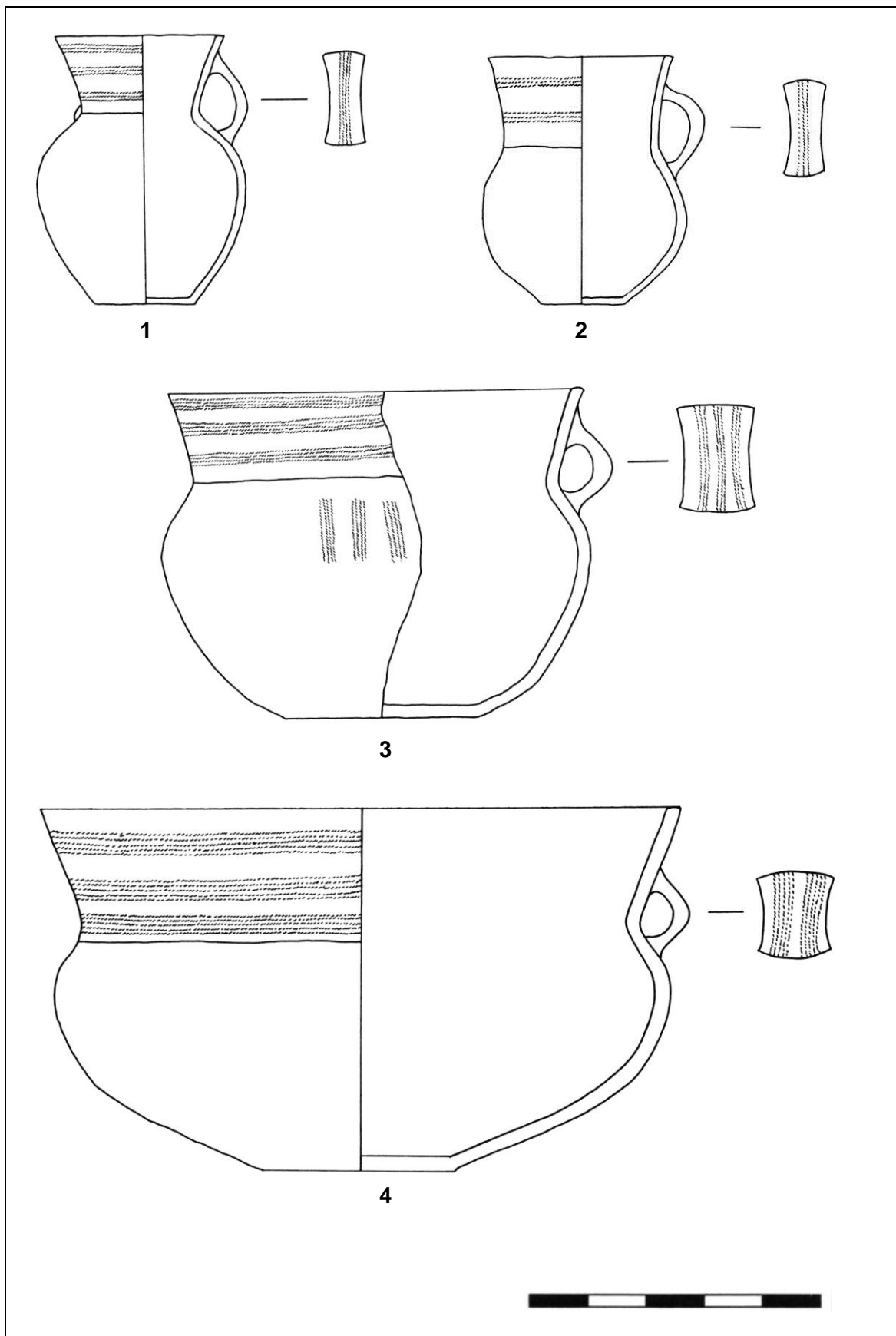
1 = Fundstelle Nordwest-Wall (M 1:2), 2 – 3 = Fundstelle Grube 1/1955 (M 1:2)



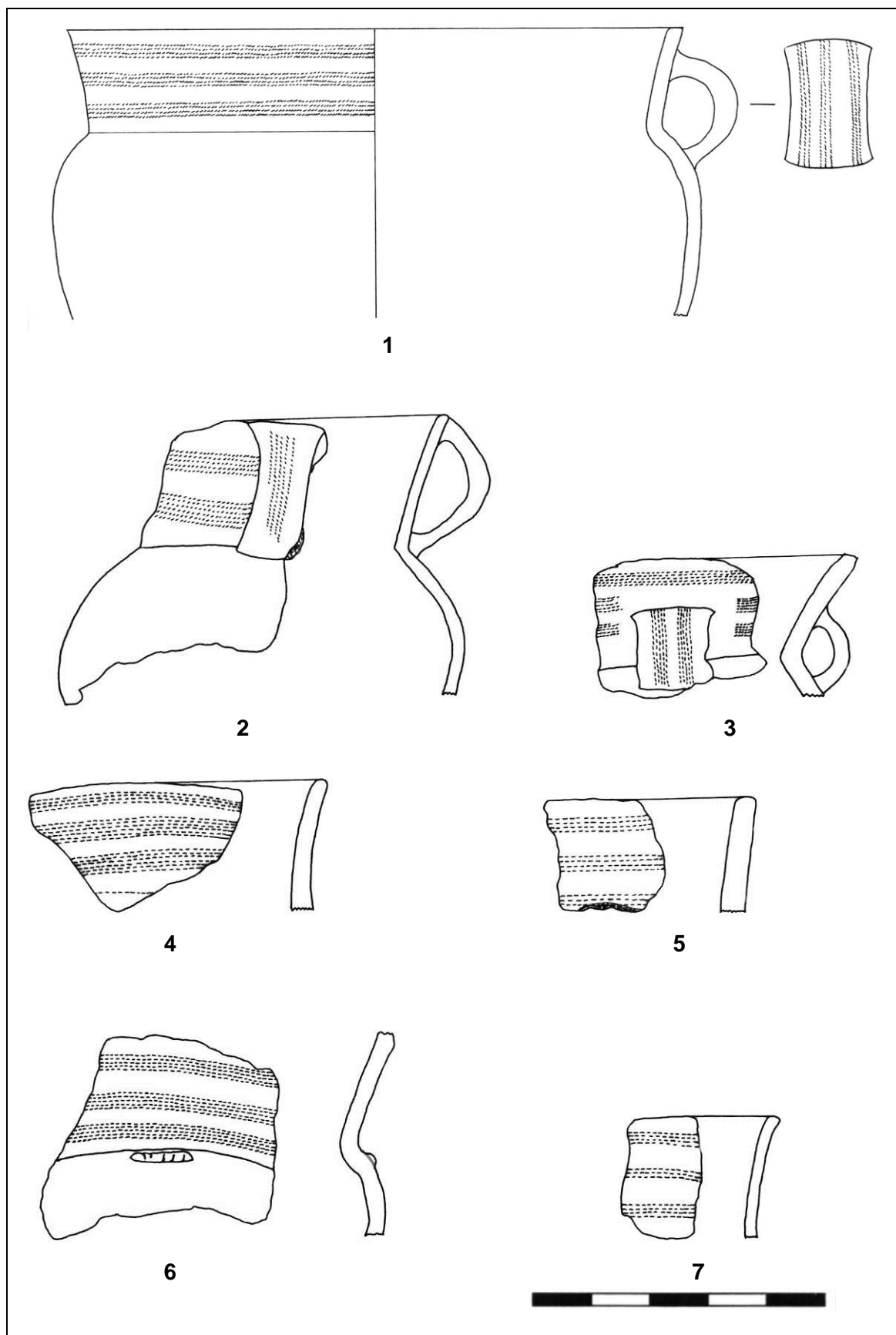
1 – 4 = Fundstelle Grube 1/1955 (M 1:2)



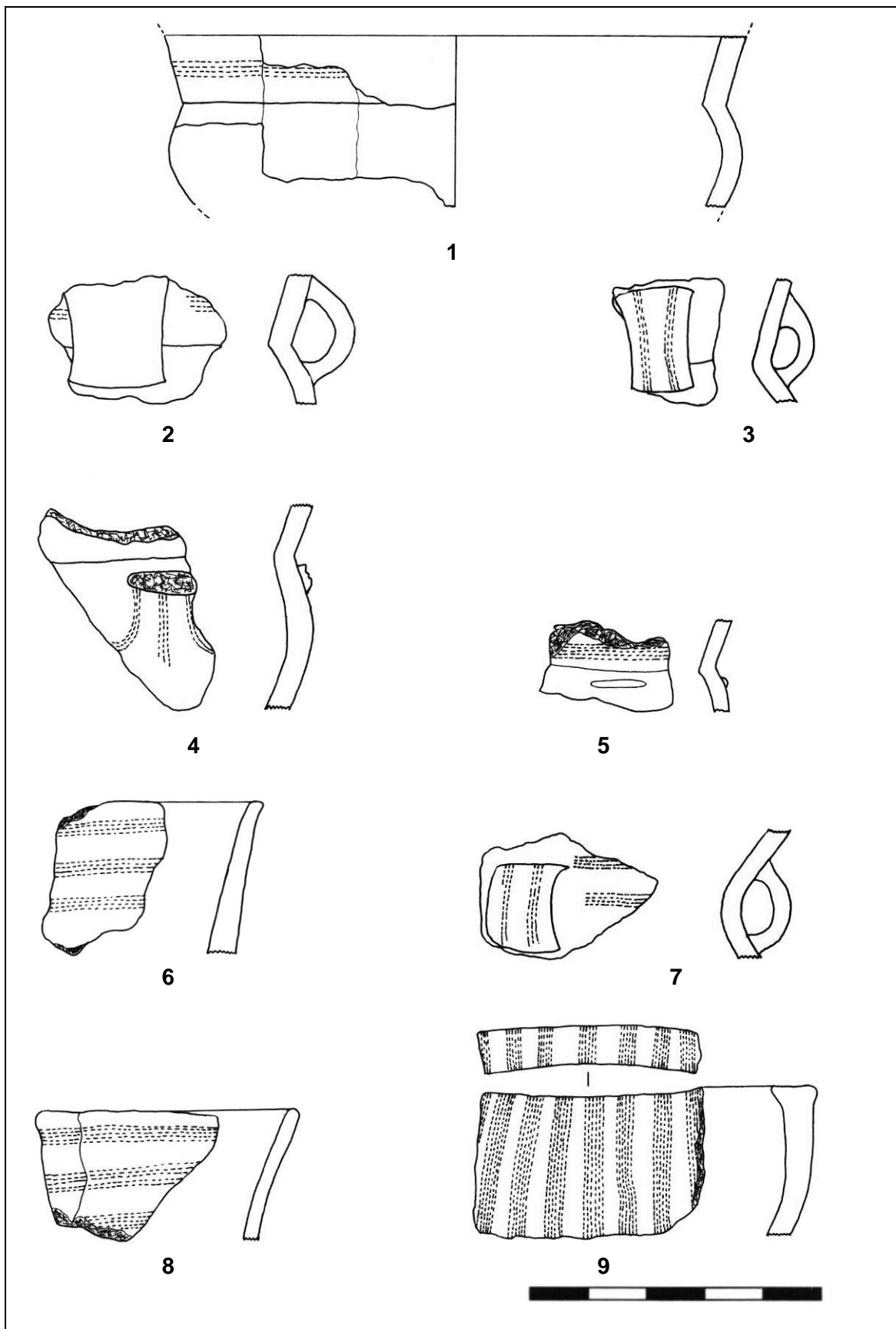
1 – 5= Fundstelle Grube 1/1955 (M 1:2)



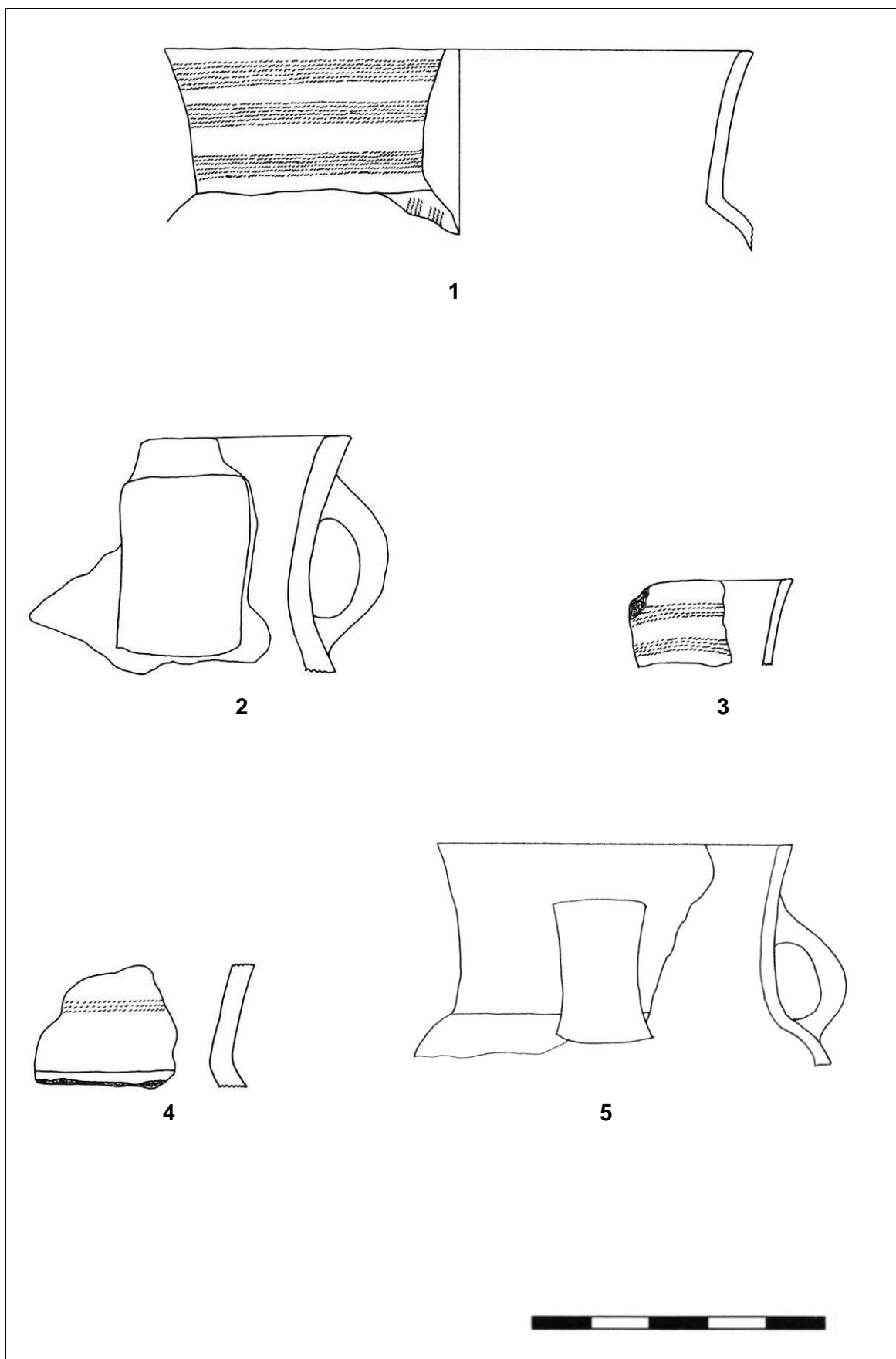
1 – 4 = Aufsammlung/Probegrabung 1928/Grube H



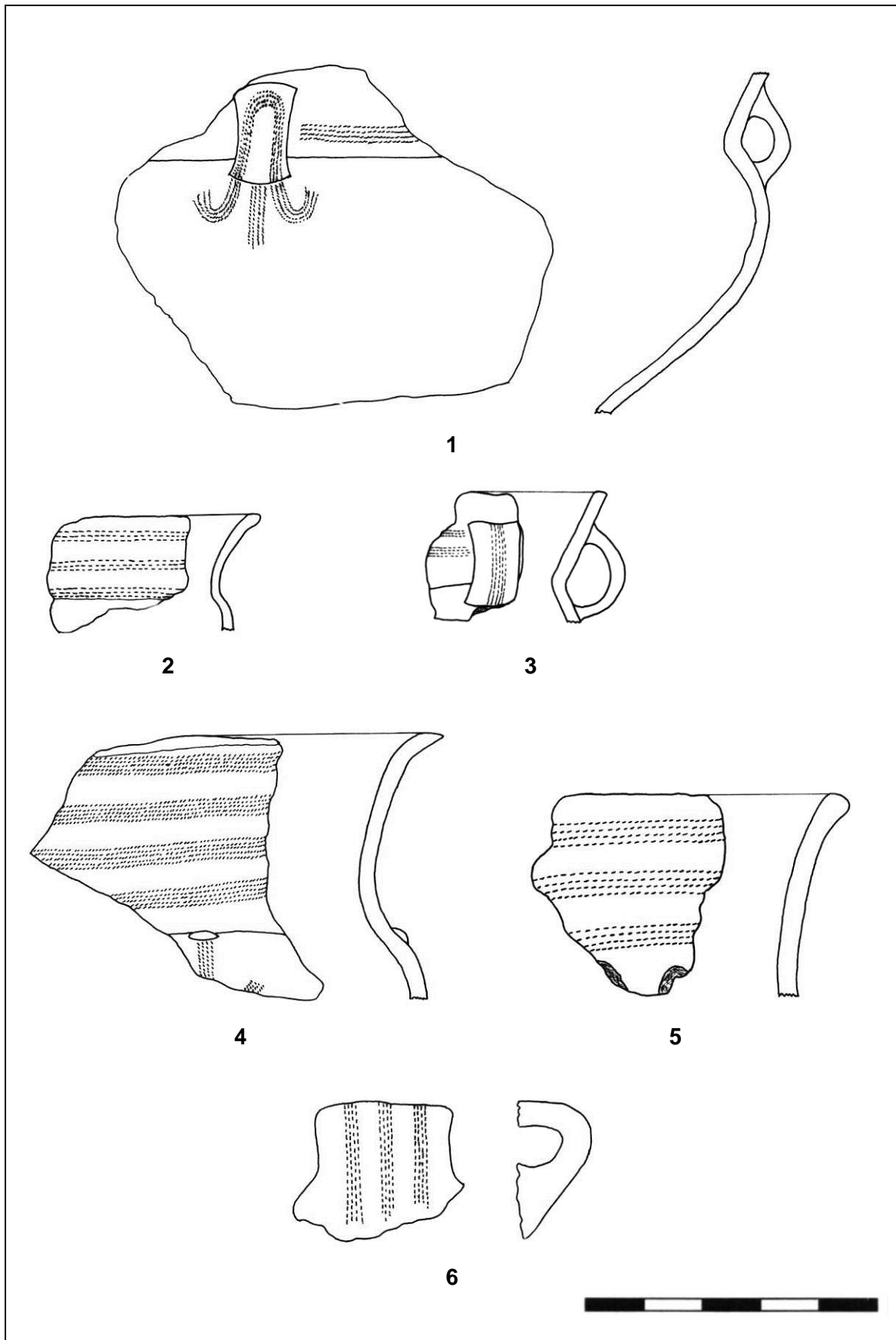
1 – 7 = Aufsammlung 1929 (M 1:2)



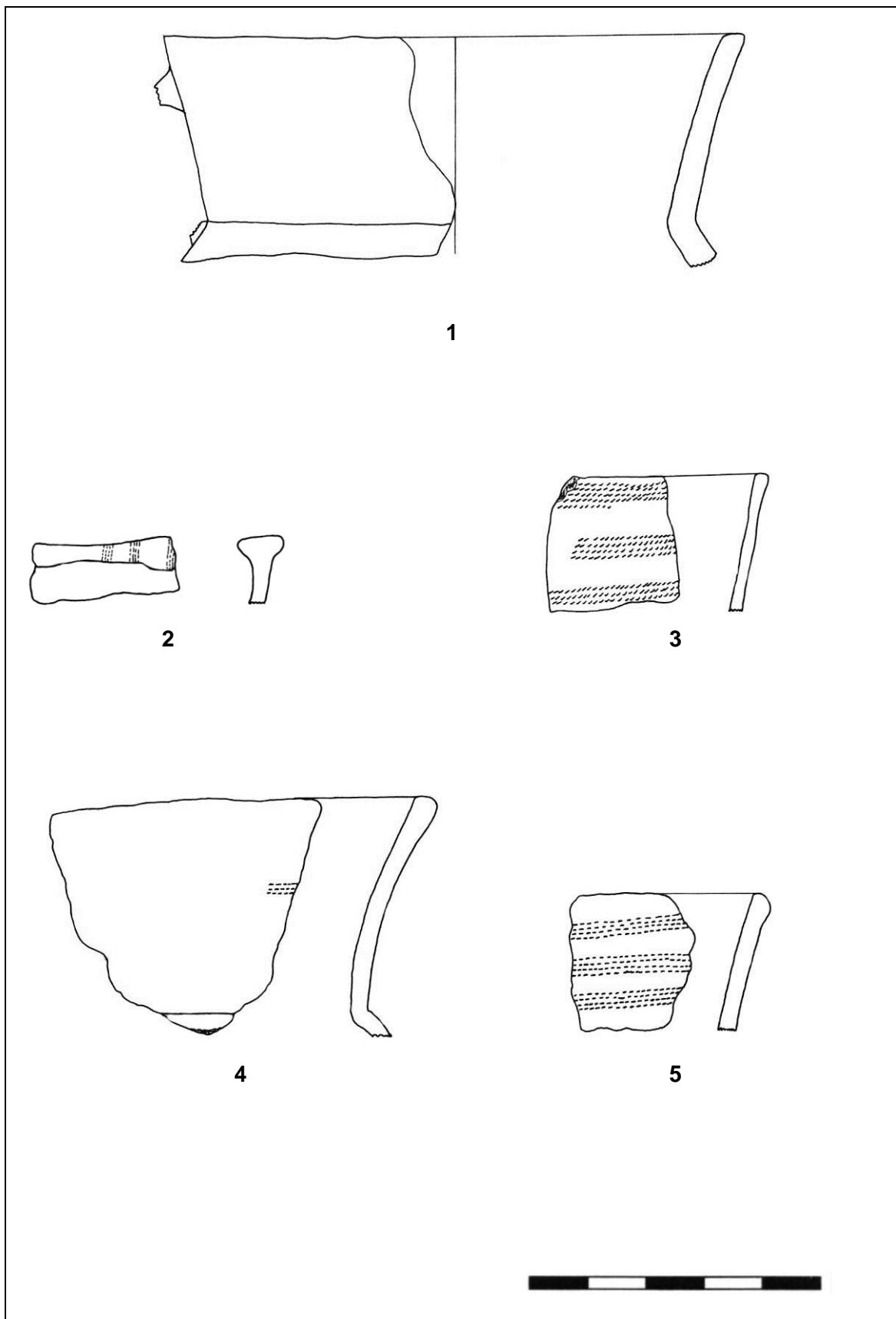
1 – 9 = Aufsammlung 1930 (M 1:2)



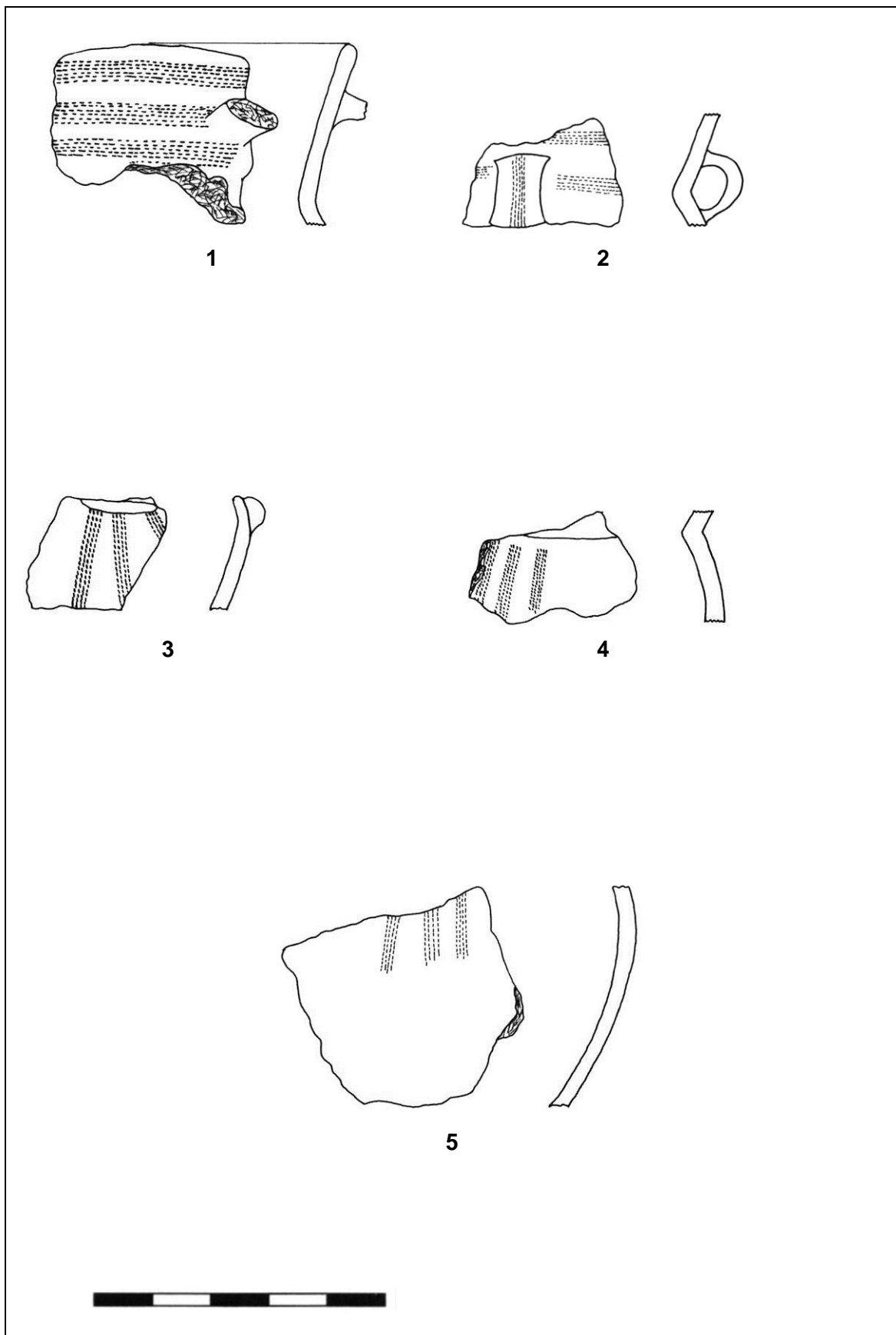
1 – 4 = Aufsammlung 1940 (M 1:2), 5 = Aufsammlung 1990 (M 1:2)



1 – 6 = Streufunde Südplateau Grabung 1933 (M 1:2)



1 – 5 = Streufunde Nordplateau Grabung 1933 (M 1:2)



1 – 5 = Streufunde Südplateau West Grabung 1933 (M 1:2)

16. Literaturverzeichnis

Archaeologia Austriaca 1988: Band 72, Wien 1988

Bándi G. 1972: A mészbetétes edények népe észak-dunántuli csoportjának kialakulása és elterjedése. A veszprém megyei Múzeumok közleményei 11, Veszprém 1972

Barta H., Willvonseder K. 1934: Zur ur- und frühgeschichtlichen Besiedlung der Großen Schütt. Sudeta, Jahrgang 10, Reichenberg 1934

Bartík J., Štrbík J. 1991: Nové nálezi z Bučan (Neue Funde aus Bučany). Archeologické výskumy a nálezy na Slovensku v roku 1989, Nitra 1991

Bartík J., Štrbík J. 1993: Prieskum v povodí Vištuckého Potoka a Gidry (Begehung der Bachtäler Vištucký Potok und Gidra). Archeologické výskumy a nálezy na Slovensku v roku 1992, Nitra 1993

Bartík J., Štrbík J. 1995: Prieskum v povodí malokarpatských potokov (Begehung der kleinkarpatischen Bachtäler). Archeologické výskumy a nálezy na Slovensku v roku 1993, Nitra 1995

Bella L. 1892: A „Sopronmegyei régészeti társulat“ 1891. évi Kutatásai. Archaeologiai Értesítő XII, Budapest 1892

Benkovsky-Pivovarová Z. 1972: Zur Problematik der Litzenkeramik in Österreich. Prähistorische Zeitschrift, 47. Band, Berlin – New York 1972

Benkovsky-Pivovarová Z. 1981: Zum neuesten Forschungsstand über die Litzenkeramik in Österreich. In: Kalicz N., Kalicz-Schreiber R., Die Frühbronzezeit im Karpatenbecken und in den Nachbargebieten; Mitteilung Archäologisches Institut, Beiheft 2, Budapest 1981

Benkovsky-Pivovarová 1986: Eine Pithosbestattung (?) der Kultur mit Litzenkeramik aus Mattersburg. Burgenländische Heimatblätter, 48. Jahrgang, Heft Nr. 4, Eisenstadt 1986

Benkovsky-Pivovarová Z., Gömöri J., Kaus K. 1987: Grabfunde der Kultur mit Litzenkeramik in Ostösterreich und in Westungarn. Archaeologia Austriaca, Band 71, Wien 1987

Bóna I. 1975: Die mittlere Bronzezeit Ungarns und ihre südöstlichen Beziehungen. Budapest 1975

Bondár M., Kiss V. 2007: Copper and Bronze Age settlement patterns in the Hahót Valley. In: Zatyko C. – Juhász I. – Sümegi P. Environmental archaeology in Transdanubia, Varia Archaeologica Hungarica, Budapest 2007

Čović B. 1965: Uvod u stratigrafiju i hronologiju praistorijskih gradina u bosni (Einleitung in die Stratigraphie und Chronologie prähistorischer Gradinen in Bosnien). Glasnik Zemaljskog Muzeja u Sarajevu, Band 19-20, Sarajevo 1965

Čović B. 1989: Posuška Kultura (Die Posušje-Kultur). Glasnik Zemaljskog Muzeja u Sarajevu, Band 44, Sarajevo 1989

Daim F., Ruttkay E. 1981: Die Grabungen von Franz Hampl am „Hausstein“ bei Grünbach am Schneeberg, Niederösterreich. *Archaeologia Austriaca*, Band 65, Wien 1981

Dular J. 1999: Ältere, mittlere und jüngere Bronzezeit in Slowenien – Forschungsstand und Probleme. *Arheološki vestnik* 50, Ljubljana 1999

Dušek M. 1969: Bronzezeitliche Gräberfelder in der Südwestslowakei. *Archaeologica Slovaca Catalogi* 4, Bratislava 1969

Egry I. 2004: Halomsíros temető Győr-Ménfőcsanak-Bevásárlóközpont területén (Cemetery of Tumulus Culture in the territory of the Shopping-Center of Győr-Ménfőcsanak). *MOMOS III*, Szombathely 2004

Fiebig K. 2012: Die Želiezovce Keramik aus Drassburg unter besonderer Berücksichtigung der Ausgrabung 1933. unpubl. Diplomarbeit, Wien 2012

Forenbaher St. 1993: Radiocarbon dates and absolute chronology of the central European Early Bronze Age. *Antiquity*, Volume 67, Number 255, Durham 1993

Franz L. 1926: Kleine Beiträge zur urgeschichtlichen Archäologie Niederösterreichs. *Mitteilungen der Anthropologischen Gesellschaft in Wien*. Band 56, Wien 1926

Furmánek V., Veliačik L., Vladár J. 1999: Die Bronzezeit im slowakischen Raum. *Prähistorische Archäologie in Südosteuropa*, Band 15, Leidorf 1999

Furmánek V., Marková K. 2008: Včelince. *Archeologické památníky Slovenska*, Nitra 2008

Gaspari A. 2008: Bronastodobno kolišče Mali Otavnik pri Bistri na Ljubljanskem barju (Bronze Age pile-dwelling site at Mali Otavnik near Bistra in the Ljubljansko barje). *Arheološki vestnik* 59, Ljubljana 2008

Guštin M., Tiefengraber G. 2001: Prazgodovinske najdbe z avtocestnega odseka Murska Sobota – Nova tabla (Vorgeschichtliche Funde aus dem Autobahnabschnitt bei Murska Sobota – Nova tabla). *Arheološki vestnik* 52, Ljubljana 2001

Guštin M. 2005: Starejša bronasta doba v Prekmurju (Die ältere Bronzezeit im Prekmurje). *Zbornik Soboškega Muzeja* 8, Murska Sobota 2005

Hahnel B. 1988: Waidendorf – Buhuberg: Siedlung der Věteřovkultur. *Forschungen in Stillfried*, Band 8, Gänserndorf 1988

Haider W., Neugebauer J.-W. 1978: *Fundberichte aus Österreich* 17, Wien 1978

Hampl F., Kerchler H., Benkovsky-Pivovarová Z. 1978-1981: Das Mittelbronzezeitliche Gräberfeld von Pitten in Niederösterreich. *Mitteilungen der prähistorischen Kommission der Österreichischen Akademie der Wissenschaften*, Band 19 u. 20, Wien 1978-1981

Hautmann F. 1930: Die neolithische Station Drassburg. *Burgenland III*, Eisenstadt 1930

Hautmann F. 1931: *Fundberichte aus Österreich* 1, 1920/33, Heft 3 – 5, Wien 1930 – 1934

Hautmann F. 1933: Fundberichte aus Österreich 1, 1920/33, Heft 11 – 16, Wien 1930 – 1934

Hebert B. 1987: Fundberichte aus Österreich 26, Wien 1987

Hebert B. 1991: Kurzgefasster Katalog der archäologischen Schausammlung auf der Riegersburg. Graz 1991

Hell M. 1944-1950: Ein litzenkeramisches Gefäßbruchstück aus Salzburg. Germania, Jahrgang 28, Berlin 1944-1950

Hell M. 1961: Die altbronzezeitliche Ansiedlung am Sinnhubschlößl bei Bischofshofen in Salzburg. Archaeologia Austriaca, Heft 30, Wien 1961

Honti S. 1994: Neue Angaben zur Geschichte und Kultur der transdanubisch inkrustierten Keramik im Komitat Somogy. Zalai Múzeum 5, Zalaegerszeg 1994

Kaus K. 1987: Fundberichte aus Österreich 26, Wien 1987

Kaus K. 1998: Bronzezeitliche und römische Funde aus der Paulquelle von Bad Sauerbrunn. Wissenschaftliche Arbeiten aus dem Burgenland, Heft 100, Eisenstadt 1998

Kiss V. 2002: Anknüpfungspunkte zwischen Mitteleuropa und Transdanubien in der mittleren Bronzezeit. Antaeus 25, Budapest 2002

Kiss V. 2013: Problems of the Koszider Period in Transdanubia. In: Vicze M., Poroszlai I., Sümegi P., Koszider: Hoard, Phase, Period?, Matrica Museum, Százhalombatta 2013

Komárom megye régeészeti Topográfiája 1979: Band 5, Budapest 1979

Korošec P. 1957: Keramika z licensko ornamentiko (Litzenkeramik) na Ljublanskem Barju (Litzenkeramik am Laibacher Moor – Ljubljana). Arheološki vestnik 8/1, Ljubljana 1957

Kovács T. 1975: Die Fragen des Überganges von der Mittleren- zur Spätbronzezeit. Acta Archaeologica Academiae Scientiarum Hungaricae 27, Budapest 1975

Kovács T. 1988: Die topographische und chronologische Stelle der Szeremle-Kultur in der Bronzezeit des südlichen Karpatenbeckens. In: Tasić N. – Petrović J. Gomolova. Chronologie und Stratigraphie der vorgeschichtlichen und antiken Kulturen der Donauniederung und Südosteuropas. Novi Sad 1988

Kovács T. 1997: Das Grab von Ménfőcsanak. In: Becker, C. – Dunkelmann, M.L. – Metzner-Nebelsick, C. – Peter-Röcher, H. – Roeder, M. – Teržan, B. Beiträge zur prähistorischen Archäologie zwischen Nord- und Südosteuropa. Festschrift für Bernhard Hänsel. Leidorf 1997

Kuzma I. 1982: Druhá etapa výskumu v Mužle-Čenkove (Zweite Grabungsetappe in Mužla-Čenkov). Archeologické výskumy a nálezy na Slovensku v roku 1981, Nitra 1982

Ladenbauer-Orel H. 1954: Die jungneolithische Keramik aus der Königshöhle von Baden bei Wien. Archaeologia Austriaca, Band 16, Wien 1954

Leghissa E. 2015: Decorating the pottery of the Ljubljana culture and the Litzen pottery – an experimental archaeology case study. *Arheološki vestnik* 66, Ljubljana 2015

Lehner S., Tiefengraber G. 2003: *Fundberichte aus Österreich* 42/2003, Wien 2004

Majnarić-Pandžic N. 1976: Prilog problematici licenske keramike u sjevernoj jugoslaviji. *Arheološki vestnik* 27, Ljubljana 1976

Marković Z. 1981: Novi prilozi poznavanju prethistorije u Podravini (Die neuen Beiträge zur Kenntnis der Vorgeschichte in Podravina [Draugebiet]). *Podravski zbornik* 81, Koprivnica 1981

Marković Z. 1984: Neka pitanja neolitika i brončanog doba Našičkog kraja i Đakovštine (Zu einigen Fragen des Neolithikums, Äneolithikums und Bronzezeit im Gebiet von Našice und Đakovo). *Arheološka istraživanja u istočnoj slavonskoj i baranjskoj, Band 6 – 9*, Zagreb 1984

Marković Z. 1986: Početna istraživanja lokaliteta Cerine III. *Podravski Zbornik*, Koprivnica 1986

Marković Z. 1989: Kronologija i geneza ranobrončanodobnih kultura sjeverne hrvatske. *Arheološki vestnik* 39-40, Ljubljana 1989

Marković Z. 2007: O ranobrončanodobnim nalazima iz Novih Perkovaca kod Đakova (Über frühbronzezeitliche Funde aus Novi Perkovci bei Đakovo), *Prilozi*, Band 24, Zagreb 2007

Marović I. 1980: Sinjska regija u prahistoriji (La région de Sinj dans la préhistoire). *Izdanja Hrvatskog arheološkog društva*, Band 8, Zagreb 1980

Martinec M. 2002: Brončanodobna naseobinska jama s lokaliteta Grabrovac. *Opuscula Archaeologica*, Volume 26, Zagreb 2002

Mithay S. 1942: Bronzkori kultúrák Győr környékén. Győr története a tizenharmadik század közepéig, Band 1, Győr 1942

Mossler G. 1943: Die vorgeschichtliche Ansiedlung am Taborac bei Drassburg (Ldkr. Eisenstadt) Niederdonau. *Dissertation*, Wien 1943

Němejcová-Pavúková V. 1968: Äneolithische Siedlung und Stratigraphie in Iža. *Slovenská Archeológia*, Band 16-2, Bratislava 1968

Neugebauer J.-W. 1976: Ein weiterer Beitrag zur Problematik der sog. „Litzenkeramik“. *Archäologisches Korrespondenzblatt* 6, Mainz 1976

Neugebauer J.-W. 1977a: Böheimkirchen. Monographie des namengebenden Fundortes der Böheimkirchnergruppe der Věteřov-Kultur. *Archaeologia Austriaca*, Band 61-62, Wien 1977

Neugebauer J.-W. 1977b: Ein neuer bronzezeitlicher Siedlungsfund mit „Litzenkeramik“ und einem Knochenobjekt mit „mykenischen Ornamenten“ von Guntramsdorf, p.B. Mödling, NÖ. *Fundberichte aus Österreich*, Band 16, Wien 1977

- Neugebauer J.-W. 1978:** Neue Funde der Věteřovkultur in Niederösterreich. Fundberichte aus Österreich, Band 17, Wien 1978
- Nevizánsky G., Točík A. 1984:** Predbežné výsledky predstihového záchranného výskumu v Bajči-Vlkanove (Vorläufige Ergebnisse der präventiven Notgrabung in Bajč-Vlkanovo). Archeologické výskumy a nálezy na Slovensku v roku 1983, Nitra 1984
- Novotný B. 1968:** Výskum v Sikenici, Okr. Levice (Ausgrabungsergebnisse in Sikenica, Bez. Levice). Musaica, Band 19, Bratislava 1968
- Obereder J. 1989:** Die jungneolithische Siedlung Raababerg bei Graz. Diplomarbeit, Wien 1989
- Oberleitner A. 1967:** Fundberichte aus Österreich. Band 6, Wien 1967
- Ohrenberger A.J. 1957:** Kleinere Beiträge zur mittleren Bronzezeit in Burgenland (Funde aus Eisenstadt, Oggau, Draßburg und Weiden). Burgenländische Heimatblätter, 19. Jahrgang, Heft 2, Eisenstadt 1957
- Olexa L. 1978:** Zistovací výskum v Nižnej Myšli (Feststellungsgrabung in Nižna Myšľa). Archeologické výskumy a nálezy na Slovensku v roku 1977, Nitra 1978
- Ožd'áni O. 1985:** Výsledky záchranného výskumu v Stúrove v Obidskej Puste (Ergebnisse der Rettungsgrabung von Stúrovo in Obidská Pusta). Archeologické výskumy a nálezy na Slovensku v roku 1984, Nitra 1985
- Ožd'áni O. 1998:** Einige Anmerkungen zum Vorkommen der „Litzen“-Verzierung im Milieu der Otomani-Kultur und ihr chronologischer Aspekt. Východoslovenský Pravek, Band 5, Nitra 1998
- Pahič St. 1981:** Brinjeva Gora 1953. Arheološki vestnik 32, Ljubljana 1981
- Parzinger H. 1984:** Die Stellung der Uferrandsiedlungen bei Ljubljana im äneolithischen und frühbronzezeitlichen Kultursystem der mittleren Donauländer. Arheološki vestnik 35, Ljubljana 1984
- Piccottini G. 1995:** Frau Hofrat i.R. Dr. Getrud Moßler zum Gedenken. Carinthia I, 185. Jahrgang, Klagenfurt 1995
- Pittioni R., Wurth E. 1935:** Funde aus Guntramsdorf, N.-O. Mitteilungen der Anthropologischen Gesellschaft in Wien, Band 65, Wien 1935
- Pittioni R. 1942:** Fundberichte aus Österreich 4, 1940/45, Heft 1, Wien 1952
- Pittioni R. 1954:** Urgeschichte des österreichischen Raumes. Wien 1954
- Ranseder Ch. 1990:** Siedlungsfunde der mittleren Bronzezeit aus Purbach und Müllendorf, Burgenland. Diplomarbeit, Wien 1990
- Rodriguez H. 1981:** Die Keramik vom Hügel Breitegg, Gem. Nussdorf – Debant, Tirol. Mitteilungen der österreichischen Arbeitsgemeinschaft für Ur- und Frühgeschichte, Band 31, Wien 1981

Ruttkay E. 1966: Bronzezeitliches Gefäßdepot aus Deutschkreutz, Bez. Oberpullendorf. Wissenschaftliche Arbeiten aus dem Burgenland, Heft 35, Eisenstadt 1966

Šimek M. 1986: Sv. Petar Ludbreski – Staro groblje Ludbreg. In: 40 godina arheoloških istraživanja u sjeverozapadnoj Hrvatskoj (40 Jahre archäologische Untersuchungen auf dem Gebiet des nordwestlichen Kroatien), Koprivnica 1986

Šimić J. 1993: Kontinuitet nastanjivanja tijekom brončanog doba u sjeveroistočnoj slavoniji (Kontinuierliche Ansiedelungen der Bronzezeit in Nordostslawonien). Izdanja Hrvatskog arheološkog društva, Volume 16, Zagreb 1993

Steinhübl R., Hillebrand P. 2014: 7000 Jahre Siedlungsgeschichte – Erste Ergebnisse der Grabung in Antau 2012. Archäologie Österreichs 25/1, Wien 2014

Strmčnik-Gulič M. 2001: Nova podoba prazgodovinske poselitve na zahodnem obrobju Dravskega polja. Arheološki vestnik 52, Ljubljana 2001

Szilas G. 2014: A középső és késő bronzkor átmeneti időszakának kérdései az újabb budapesti kutatások tükrében (Questions of the transitional period of the Middle and Late Bronzeage in the light of recent researches in Budapest. In: Kiss V. – Kulcsár G. – Szabó G. – Váczi G., A bronzkor kutatásának helyzete magyarországon (State of the Hungarian Bronze Age Research), Budapest 2014

Teržan B. 1984: Das Pohorje – Ein vorgeschichtliches Erzrevier?. Arheološki vestnik 34, Ljubljana 1984

Tiefenbach J. 2009: Die Geschichte des Burgenländischen Landesmuseums. Wissenschaftliche Arbeiten aus dem Burgenland, Band 127, Eisenstadt 2009

Tömördy F. 1936: Der Föllik bei Großhöflein. Ein neuer ur- und frühgeschichtlicher Fundplatz im Burgenland. Burgenländische Heimatblätter, 5. Jahrgang, Eisenstadt 1936

Torma I. 1972: A kispostagi kultúra telepe Balatonyörökön (Eine Siedlung der Kispostag-Kultur in Balatonyörök). A Veszprém Megyei Múzeumok Közleményei, 11, Veszprém 1972

Ulbrich K., Ratz A. 1954: Die Wehranlage von Burg. Eine topographische, historische und burgenkundliche Untersuchung. Burgenländische Forschungen, Heft 25, Eisenstadt 1954

Ulreich H. 1963: Gruben mit Litzenkeramik (Typus Guntramsdorf-Draßburg) auf dem Taborac bei Draßburg, B.H. Mattersburg, Burgenland. Burgenländische Heimatblätter, 25. Jahrgang, Eisenstadt 1963

Uzsoki A. 1963: Bronzkori temető Mosonszentmiklós-Jánosházapusztán (Bronzezeitliches Gräberfeld in Mosonszentmiklós – Jánosházapuszta). Arrabona 5, Győr 1963

Vuković St. 1957: Vrpčasta kermika spilje Vindije (Schnurkeramik in der Höhle Vindija). Arheološki vestnik 8, Ljubljana 1957

Willvonseder K. 1937: Die mittlere Bronzezeit in Österreich. Wien 1937

Internetzitate

www.drassburg.gv.at

<http://sopronanno.hu/bejegyzes/bella-lajos> (Stand April 2016)

http://www.doew.at/cms/download/cpj4p/spanien_einl-1.pdf (Stand April 2016)

primäre Quellen

Baubuch: Ortsakt Draßburg im Landesmuseum Burgenland

Brief von Friedrich Hautmann vom 7. Mai 1929: Ortsakt Draßburg im Landesmuseum Burgenland

Fundbericht Nr. 16/1955: Ortsakt Draßburg im Landesmuseum Burgenland

Fundbericht Nr. 19/1990: Ortsakt Draßburg im Landesmuseum Burgenland

Fundprotokoll Nr. 16/1940: Ortsakt Draßburg im Landesmuseum Burgenland

Grabungsbuch Teil I und Teil II: Ortsakt Draßburg im Landesmuseum Burgenland

Inventarliste 1926 – 1933: Ortsakt Draßburg im Landesmuseum Burgenland

17. Zusammenfassung

In der vorliegenden Arbeit wurde die mittelbronzezeitliche Ansiedelung auf dem Taborac in Draßburg und deren Fundgut bearbeitet. Eine groß angelegte Grabung auf dem Hochplateau fand bereits in den Jahren 1933 – 1934 statt und der Fundort wurde erstmals im Jahr 1943 im Zuge einer Dissertation bearbeitet. Um das Ausmaß der Siedlung in der Mittelbronzezeit besser erfassen zu können und das große Fundspektrum der „Litzenkeramik“ vorstellen zu können, war eine neuerliche und genauere Aufarbeitung der Funde und Befunde notwendig. Interaktionen mit benachbarten Kulturgruppen wurden herausgearbeitet und das Verbreitungsgebiet der „Litzenkeramik“ bzw. der „Draßburger-Kultur“ konnte kartiert werden. Nach der Auswertung des Materials sowie der Pläne und Aufzeichnungen konnte eine mittelbronzezeitliche Siedlung auf dem Plateau des Taborac nachgewiesen werden. Die chronologische Einordnung der Siedlung fällt in die Stufe Bz B1.